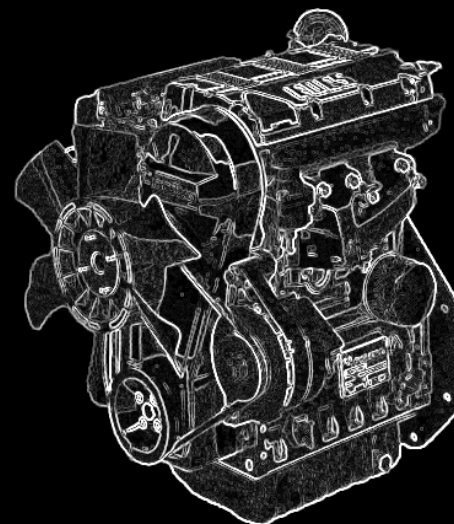


**USO-MANUTENZIONE
EMPLOI-ENTRETIEN
USE-MAINTENANCE
BEDIENUNG-WARTUNG
USO-MANUTENCION
UTILIZAÇÃO-MANUNTENÇÃO**



**LDW 702
LDW 1003
LDW 1404**



 **LOMBARDINI**

NOTE - NOTES - BEMERKUNG - NOTAS

A series of horizontal dotted lines for writing notes.



Indice riassuntivo delle operazioni di prima manutenzione.
Index récapitulatif des opérations de premier entretien.
Summary of first maintenance operations.
Inhaltsverzeichnis der ersten Wartungsarbeiten.
Indice compendioso de las operaciones de manutención.
Índice resumidor das operações de primeira manutenção.

- GLI INTERVALLI DI MANUTENZIONE PREVENTIVA QUI RIPORTATI SONO VALIDI PER L'UTILIZZO DEL MOTORE FATTO FUNZIONARE IN CONDIZIONI D'ESERCIZIO NORMALI E CON COMBUSTIBILE E OLIO CONFORMI ALLE CARATTERISTICHE TECNICHE RIPORTATE IN QUESTO MANUALE.
- LES INTERVALLES D'ENTRETIEN PRÉVENTIF ICI INDIQUÉS NE S'APPLIQUENT QUE SI LE MOTEUR EST MIS EN MARCHÉ DANS DES CONDITIONS DE FONCTIONNEMENT NORMALES ET QUE LE COMBUSTIBLE ET L'HUILE SONT CONFORMES AUX CARACTÉRISTIQUES TECHNIQUES CONTENUES DANS CE MANUEL.
- THE PREVENTIVE MAINTENANCE INTERVALS REPORTED HEREIN APPLY TO AN ENGINE OPERATING IN NORMAL OPERATING CONDITIONS, WITH FUEL AND OIL CONFORM TO THE TECHNICAL CHARACTERISTICS INDICATED IN THIS MANUAL.
- DIE HIER ANGEGEBENEN WARTUNGSINTERVALLE BEZIEHEN SICH AUF EINE VERWENDUNG DES MOTORS UNTER NORMALEN BETRIEBSBEDINGUNGEN UND UNTER VERWENDUNG VON KRAFTSTOFF UND ÖL, DIE DEN IN DIESEM HANDBUCH AUFGEFÜHRTE TECHNISCHE EIGENSCHAFTEN ENTSPRECHEN.
- LOS INTERVALOS DE MANTENIMIENTO PREVENTIVO AQUÍ DESCRITOS SON VÁLIDOS PARA EL USO DEL MOTOR EN CONDICIONES DE TRABAJO NORMALES Y CON COMBUSTIBLE Y ACEITE QUE CUMPLEN LAS CARACTERÍSTICAS DESCRITAS EN ESTE MANUAL.
- OS INTERVALOS DE MANUTENÇÃO PREVENTIVA AQUI INDICADOS SÃO VÁLIDOS PARA A UTILIZAÇÃO DO MOTOR FEITO FUNCIONAR EM CONDIÇÕES DE EXERCÍCIO NORMAIS E COM COMBUSTÍVEL E ÓLEO CONFORMES AS CARACTERÍSTICAS TÉCNICAS INDICADAS NESTE MANUAL.

**MANUTENZIONE STRAORDINARIA - ENTRETIEN EXTRAORDINAIRE - EXTRAORDINARY MAINTENANCE -
AUSSERORDENTLICHE WARTUNG - MANUTENCION EXTRAORDINARIA - MANUTENANÇA ESPECIAL**

**DOPO LE PRIME 50 ORE
APRES LES 50 PREMIERES HEURES
AFTER THE FIRST 50 WORKING HOURS
NACH DEN ERSETEN 50 BETRIEBSSTUNDEN
DESPUÉS DE LAS PRIMERAS 50 HORAS
APÓS AS PRIMEIRAS 50 HORAS.**

**Sostituzione olio motore.
Remplacement huile moteur.
Engine oilreplacement .
Ölarten-Wechsel.
Sustitución aceite del motor.
Substituição óleo do motor.**

P. 92- 95

**Sostituzione filtro olio.
Remplacement filtre à huile.
Oil filter replacement.
Ölfilter-Wechsel.
Sustitución filtro aceite.
Substituição filtro óleo.**

P. 95- 96



Indice riassuntivo delle operazioni di prima manutenzione.
 Index récapitulatif des opérations de premier entretien.
 Summary of first maintenance operations.
 Inhaltsverzeichnis der ersten Wartungsarbeiten.
 Índice compendioso de las operaciones de manutención.
 Índice resumidor das operações de primeira manutenção.

**MANUNTENZIONE ORDINARIA - ENTRETIEN ORDINAIRE - ORDINARY MAINTENANCE
 ORDENTLICHE WARTUNG - MANUTENCION ORDINARIA - MANUNTENAÇÃO NORMAL**

CONTROLLO - CONTRÔLE - CHECK - KONTROLLE - COMPROBAÇÃO - CONTRÔLE

DESCRIZIONE OPERAZIONE - DESCRIPTION DE L'OPÉRATION OPERATION DESCRIPTION - BESCHREIBUNG DES ARBEITSVORGANGS DESCRIPCIÓN DE LA OPERACIÓN - DESCRIÇÃO DA OPERAÇÃO	PERIODICITA' x ORE - FREQUENCE x HEURES - FREQUENCY x HOURS WARTUNGSPERIODEN x STUNDEN PERIODO x HORAS- FREQUÊNCIA x HORAS						
	10	250	300	500	1000	5000	10000
LIVELLO OLIO MOTORE - NIVEAU HUILE MOTEUR - LEVEL OIL ENGINE ÖLSTANDDATEN - NIVEL ACEITE DEL MOTOR - NIVEL ÓLEO DO MOTOR.	P. 80-81						
LIVELLO LIQUIDO DI RAFFREDDAMENTO - NIVEAU LIQUIDE RÉFRIGÉRANT - COOLANT LEVEL KÜHLFLÜSSIGKEITSSTANDS - NIVEL LIQUIDO PARA REFRIGERACIÓN - NIVEL LIQUIDO ESFRIAMENTO.	P. 82-83						
SUPERFICIE DI SCAMBIO RADIATORE - SURFACE D'ÉCHANGE RADIATEUR RADIATOR EXCHANGE SURFACE - AUSTAUSCHFLÄCHE DES KÜHLERS SUPERFÍCIE DE INTERCAMBIO DEL RADIADOR - SUPERFÍCIE DE TROCA DO RADIADOR	P. 88						
FILTRO ARIA A PANNELLO (A SECCO) - FILTRE À AIR À PANNEAU (À SEC) - PANEL AIR FILTER (DRY-TYPE) PLATTENLUFTFILTER (TROCKEN) - FILTRO DE AIRE DE PANEL (A. SECO) - FILTRO DE AR DE PAINEL (A SECO)	(***) P. 83-85						
FILTRO ARIA A DISTANZA (A SECCO) - FILTRE À AIR À DISTANCE (À SEC) - REMOTE AIR FILTER (DRY-TYPE) LUFTFILTER MIT ABSTAND (TROCKEN) - FILTRO DE AIRE REMOTO (A. SECO) - FILTRO DE AR A DISTÂNCIA (A SECO)	(***) P. 86-87						
TUBI CARBURANTE - TUYAUX COMBUSTIBLE - FUEL PIPES KRAFTSTOFFLEITUNGEN - TUBOS DE COMBUSTIBLE - TUBOS COMBUSTÍVEIS.	P. 88						
TENSIONE CINGHIA VENTOLA/ALTERNATORE - TENSION COURROIE VENTILATEUR/ALTERNATEUR BELT FAN/ALTERNATOR STRETCH - KEILRIEMENS LÜFTER TENSIÓN CORREA VENTILADOR/ALTERNADOR - TENSÃO CINCHA VENTILADOR/ALTERNADOR.	(*)	P. 89-90					

CONTROLLO - CONTRÔLE - CHECK - KONTROLLE - COMPROBACIÓN - CONTRÔLE

DESCRIZIONE OPERAZIONE - DESCRIPTION DE L'OPÉRATION OPERATION DESCRIPTION - BESCHREIBUNG DES ARBEITSVORGANGS DESCRIPCIÓN DE LA OPERACIÓN - DESCRIÇÃO DA OPERAÇÃO	PERIODICITA' x ORE - FREQUENCE x HEURES - FREQUENCY x HOURS WARTUNGSPERIODEN x STUNDEN PERIODO x HORAS - FREQUÊNCIA x HORAS						
	10	250	300	500	1000	5000	10000
MANICOTTI LIQUIDO DI RAFFREDDAMENTO - MANCHONS DE LIQUIDE DE REFROIDISSEMENT - COOLING LIQUID HOSES - MUFFEN DES KÜHLMITTELS - MANGUITOS DE LÍQUIDO DE REFRIGERACIÓN - CASQUILHOS PARA LÍQUIDO DE ARREFECIMENTO.	(*)	P. 90-91					
TUBO IN GOMMA ASP. (FILTRO ARIA COLL. ASP.) PER MOT. CON FILTRO ARIA A DIST. - TUYAU D'ASPIRATION EN CAOUTCHOUC (FILTRE À AIR DU COLLECTEUR D'ADMISSION) POUR MOT. AVEC SYSTÈME DE FILTRAGE D'AIR À DISTANCE - RUBBER INTAKE HOSE (AIR FILTER AND INTAKE MANIFOLD) FOR ENG. WITH REMOTE AIR FILTER - GUMMIANSAUGSCHLAUCH (LUFTFILTER ANSAUGKRÜMMER) FÜR MOT. MIT LUFTFILTER MIT ABSTAND - TUBO DE GOMA DE ADMISIÓN (FILTRO DE AIRE COLECTOR DE ADMISIÓN) PARA MOT. CON FILTRO DE AIRE REMOTO - TUBO DE BORRACHA DE ASPIRAÇÃO (FILTRO AR COLECTOR DE ASPIRAÇÃO) PARA MOT. COM FILTRO DE AR A DISTÂNCIA		P. 92					
REGISTRO GIOCO VALVOLE - RÉGLAGE JEU SOUPAPES - VALVE CLEARANCE ADJUSTMENT - EINSTALLEN DES VENTILSPIELS - AJUSTE DA TOLERÂNCIA - REGISTRO JUEGO DE VÁLVULAS.	(**)			P. 104			
TARATURA E PULIZIA INIETTORI - TARAGE ET NETTOYAGE INJECTEUR - SETTING AND INJECTORS CLEANING - EINSPRITZDÜSEN ÜBERPRÜFEN - AJUSTE Y LIMPIEZA INYECTORES - TARADURA E LIMPEZA INJETORES.					P. 104		
PULIZIA INTERNA RADIATORE - NETTOYAGE INTÉRIEUR DU RADIATEUR - INTERIOR RADIATOR CLEANING - INNENREINIGUNG DES KÜHLERS - LIMPIEZA DEL INTERIOR DEL RADIADOR - LIMPEZA INTERNA DO RADIADOR.					P. 104		
PULIZIA SERBATOTIO COMBUSTIBILE - NETTOYAGE DU RÉSERVOIR À COMBUSTIBLE - FUEL TANK CLEANING - REINIGUNG KRAFTSTOFFTANK - LIMPEZA DEPÓSITO COMBUSTIBLE - LIMPEZA DO DEPÓSITO DO COMBUSTÍVEL					P. 104		
ALTERNATORE - ALTERNATEUR - ALTERNATOR - DREHSTROM GENERATOR - ALTERNADOR						P. 105	
MOTORINO AVVIAMENTO - DÉMARREUR - STARTING MOTOR - ANLASSER - MOTOR DE ARRAQUE						P. 105	

- (***) - Il periodo di tempo che deve intercorrere prima di pulire o sostituire l'elemento filtrante è subordinato all'ambiente in cui opera il motore. In condizioni ambientali molto polverose il filtro dell'aria deve essere pulito e sostituito più spesso.
- Le temps qui doit s'écouler avant de nettoyer ou de remplacer l'élément filtrant dépend des conditions dans lesquelles le moteur tourne. Nettoyer et remplacer plus souvent le filtre à air doit quand le milieu est très poussiéreux.
 - The period of time that must elapse before cleaning or replacing the filter element depends on the environment in which the engine operates. The air filter must be cleaned and replaced more frequently in very dusty conditions.
 - Das Zeitintervall zwischen den Reinigungen oder dem Auswechseln des Filterelements hängt von der Umgebung ab, in der der Motor verwendet wird. In sehr staubiger Umgebung muss der Luftfilter öfter gereinigt und ausgetauscht werden.
 - El intervalo de tiempo que debe transcurrir antes de limpiar o sustituir el elemento filtrante depende del ambiente de funcionamiento del motor. En ambientes muy polvorientos el filtro de aire debe ser limpio y debe sustituirse más a menudo.
 - O período de tempo que há de passar antes de limpar ou substituir o elemento filtrante está subordinado ao ambiente em que o motor trabalha. Em condições ambientais muito poeirentas o filtro do ar deve ser limpo e substituído muitas vezes.

SOSTITUZIONE - REMPLACEMENT - REPLACEMENT - AUSWECHSELN - SUSTITUCIÓN - SUBSTITUIÇÃO

DESCRIZIONE OPERAZIONE - DESCRIPTION DE L'OPÉRATION OPERATION DESCRIPTION - BESCHREIBUNG DES ARBEITSVORGANGS DESCRIPCIÓN DE LA OPERACIÓN - DESCRIÇÃO DA OPERAÇÃO	PERIODICITA' x ORE - FREQUENCE x HEURES - FREQUENCY x HOURS WARTUNGSPERIODEN x STUNDEN PERIODO x HORAS- FREQUÊNCIA x HORAS							
		10	250	300	500	1000	5000	10000
OLIO MOTORE - HUILE MOTEUR - ENGINE LUBRIFICANT ÖLDATEN - ACEITE DEL MOTOR - ÓLEO DO MOTOR.	(*)		P. 92-95					
FILTRO OLIO - FILTRE A HUILE- OIL FILTER ÖL FILTER - FILTRO ACEITE- FILTRO ÓLEO	(*)		P. 95-96					
FILTRO COMBUSTIBILE - FILTRE A COMBUSTIBLE - FUEL FILTER BRENNSTOFFFILTER - FILTRO COMBUSTIBILE - FILTRO COMBUSTIVEL.	(*)		P. 96-97					
CINGHIA ALTERNATORE - COURROIE ALTERNATEUR - ALTERNATOR BELT - DREHSTROMGENERATOR-RIEMEN - CORREA ALTERNADOR - CINCHA ALTERNADOR.	(**)				P. 97-98			
LIQUIDO DI RAFFREDDAMENTO - LIQUIDE REFRIGERANT - COOLANT KÜHLFLÜSSIGKEIT - LIQUIDO DE REFRIGERACIÓN - LIQUIDO ESFRIAMENTO	(**)					P. 99-101		
TUBI CARBURANTE - TUYAUX COMBUSTIBLE - FUEL PIPES - KRAFTSTOFFLEITUNGEN - TUBOS DE COMBUSTIBLE - TUBOS COMBUSTÍVEIS	(**)					P. 104		
TUBO IN GOMMA ASP. (FILTRO ARIA COLL. ASP.) - TUYAU D'ASPIR. EN CAOUTCHOUC (FILTRE À AIR DU COLL. D'ADMISS.)- RUBBER INTAKE HOSE (AIR FILTER AND INTAKE MANIFOLD)-GUMMIANSAUGSCHLAUCH (LUFTFILTER ANSAUGKRÜMMER)- TUBO DE GOMA DE ADMIS. (FILTRO DE AIRE COL. DE ADMIS.) - TUBO DE BORRACHA DE ASPIR. (FILTRO AR COL. DE ASPIR.)	(**)					P. 102		
MANICOTTI LIQUIDO DI RAFFREDD. - MANCHONS DE LIQUIDE DE REFRROID. - COOLING LIQUID HOSES - MUFFEN DES KÜHLMITTELS - MANGUITOS DE LÍQUIDO DE REFRIGER. - CASQUILHOS PARA LÍQUIDO DE ARREFECIMENTO	(**)					P. 102		
CINGHIA DISTRIBUZIONE - COURROIE DE DISTRIBUTION - TIMING BELT - VERTEILERRIEMEN - CORREA DE DISTRIBUCIÓN - CORREIA DE DISTRIBUIÇÃO .	(*)	OGNI 4000 ORE - TOUTES LES 4000 HEURES - EVERY 4000 HOURS - ALLE 4000 STUNDEN - CADA 4000 HORAS - CADA 4000 ORAS						
CARTUCCIA ESTERNA FILTRO ARIA A SECCO - CARTOUCHE EXTÉRIEURE FILTRE A AIR DESSÉCHÉE - DRY AIR CLEANER EXTERNAL CARTRIDGE - ÄUSSERER TROCKENLUFTFILTEREINSATZ-CARTUCHO EXTERNO DEL FILTRO DE AIRE SECO - CARTUCHO EXTERNO FILTRO AR À SECO	(***)	DOPO 6 CONTROLLI CON PULIZIA-AU BOUT DE 6 CONTRÔLES AVEC NETTOYAGE-AFTER 6 CHECKS WITH CLEANING -NACH 6 KONTROLLEN MIT REINIGUNG-TRAS 6 INSPECCIONES CON LIMPIEZA-APÓS 6 CONTROLOS COM LIMPEZA						
CARTUCCIA INTERNA FILTRO ARIA A SECCO - CARTOUCHE INTÉRIEURE FILTRE A AIR DESSÉCHÉE - DRY AIR CLEANER INTERNAL CARTRIDGE - INNERER TROCKENLUFTFILTEREINSATZ - CARTUCHO INTERNO DEL FILTRO DE AIRE SECO - CARTUCHO INTERNO FILTRO AR À SECO	(***)	DOPO 3 CONTROLLI CON PULIZIA-AU BOUT DE 3 CONTRÔLES AVEC NETTOYAGE-AFTER 3 CHECKS WITH CLEANING -NACH 3 KONTROLLEN MIT REINIGUNG-TRAS 3 INSPECCIONES CON LIMPIEZA-APÓS 3 CONTROLOS COM LIMPEZA						
MASSA FILTRANTE FILTRO ARIA A PANNELLO - MASSE FILTRANTE DU FILTRE À AIR À PANNEAU - FILTER ELEMENT PANEL AIR FILTER - FILTERELEMENT PLATTENLUFTFILTER - MASA FILTRANTE DEL FILTRO DE AIRE DE PANEL - MASSA FILTRANTE DO FILTRO DE AR DE PAINEL	(***)							

REVISIONE - REVISION - OVERHAUL - ÜBERHOLUNG - REVISION - REVISÃO

DESCRIZIONE OPERAZIONE - DESCRIPTION DE L'OPÉRATION OPERATION DESCRIPTION - BESCHREIBUNG DES ARBEITSVORGANGS DESCRIPCIÓN DE LA OPERACIÓN - DESCRIÇÃO DA OPERAÇÃO	PERIODICITA' x ORE - FREQUENCE x HEURES - FREQUENCY x HOURS WARTUNGSPERIODEN x STUNDEN PERIODO x HORAS- FREQUÊNCIA x HORAS						
	10	250	300	500	1000	5000	10000
REVISIONE PARZIALE - REVISION PARTIELLE - PARTIAL OVERHAUL TEILÜBERHOLUNG - REVISION PARCIAL- REVISÃO PARCIAL.			300			P. 105	
REVISIONE GENERALE - REVISION GENERALE - TOTAL OVERHAUL GENERALÜBERHOLUNG - REVISION GENERAL - REVISÃO GENERALA.							P. 106

250

COPPA OLIO STANDARD- CARTER D'HUILE STANDARD
STANDARD OIL SUMP - STANDARD ÖLWANNE
CÁRTER DE ACEITE STANDARD - CÁRTER DE ÓLEO STANDARD



COPPA OLIO MAGGIORATA- CARTER D'HUILE SURDIMENSIONNÉ
ENHANCED OIL SUMP - VERGRÖSSERTER ÖLWANNE
CÁRTER DE ACEITE SOBREDIMENSIONADO - CÁRTER DE ÓLEO AUMENTADO

- (*) - In caso di scarso utilizzo: ogni anno.
 - En cas d'emploi limité: tous les ans.
 - In case of low use: every year.
 - Im Falls einer niedrigen Benutzung: jedes Jahr.
 - En caso de escasa utilización: cada años.
 - Em situações de reduzida utilização, todos os anos.

- (**) - In caso di scarso utilizzo: ogni due anni
 - En cas d'emploi limité: tous les 2 ans
 - In case of low use: every 2 years
 - Im Falls einer niedrigen Benutzung: alle 2 Jahre
 - En caso de escasa utilización: cada 2 años
 - Em situações de reduzida utilização, cada dois ano

- (^o) - Quando si rimuove la cinghia distribuzione è necessario sostituirla anche se non ha terminato il periodo di moto previsto.
 - Lorsqu'on démonte la courroie de distribution, il est nécessaire de la remplacer, même si sa période de fonctionnement prévue à l'origine n'est pas terminée.
 - Once removed, the timing belt should be replaced even if its scheduled motion period is not over.
 - Wenn der Verteilerriemens entfernt wird, muss er ausgewechselt werden, auch wenn seine Haltbarkeitsdauer noch nicht erreicht ist.
 - Cuando se quita la correa de distribución. es necesario sustituirla aunque no haya terminado el periodo de funcionamiento previsto.
 - Quando remover a correia de distribuição é necessário substituí-la mesmo se não for terminado o período de moto previsto.

- (***) - Il periodo di tempo che deve intercorrere prima di pulire o sostituire l'elemento filtrante è subordinato all'ambiente in cui opera il motore. In condizioni ambientali molto polverose il filtro dell'aria deve essere pulito e sostituito più spesso.
 - Le temps qui doit s'écouler avant de nettoyer ou de remplacer l'élément filtrant dépend des conditions dans lesquelles le moteur tourne. Nettoyer et remplacer plus souvent le filtre à air doit quand le milieu est très poussiéreux.
 - The period of time that must elapse before cleaning or replacing the filter element depends on the environment in which the engine operates. The air filter must be cleaned and replaced more frequently in very dusty conditions.
 - Das Zeitintervall zwischen den Reinigungen oder dem Auswechseln des Filterelements hängt von der Umgebung ab, in der der Motor verwendet wird. In sehr staubiger Umgebung muss der Luftfilter öfter gereinigt und ausgetauscht werden.
 - El intervalo de tiempo que debe transcurrir antes de limpiar o sustituir el elemento filtrante depende del ambiente de funcionamiento del motor. En ambientes muy polvorientos el filtro de aire debe ser limpio y debe sustituirse más a menudo.
 - O período de tempo que há de passar antes de limpar ou substituir o elemento filtrante está subordinado ao ambiente em que o motor trabalha. Em condições ambientais muito poeirentas o filtro do ar deve ser limpo e substituído muitas vezes.

INDICE - TABLE DES MATERIES - INDEX - INHALTS/VERZEICHNIS - INDICE - INDÍCE

Indice riassuntivo delle operazioni di prima manutenzione.
 Index récapitulatif des opérations de premier entretien.
 Summary of first maintenance operations.
 Inhaltsverzeichnis der ersten Wartungsarbeiten.
 Índice compendioso de las operaciones de manutencion. 3-7

- Identificazione motore - Identification moteur
 - Engine type - Identifizierungsdaten
 - Identificación del motor - Identificação do motor 12-13

- PREMESSA - CLAUSOLA DI GARANZIA 14-15
 - PREFACE - CERTIFICAT DI GARANTIE 16-17
 - PREFACE - WARRANTY CERTIFICATE 18-19
 - EINLEITUNG - GARANTIEBESTIMMUNGEN 20-21
 - PREMISA - CLAUSULA DE GARANTIA 22-23
 - PRÉÂMBULO - CERTIFICADO DE GARANTIA 24-25

RICHIAMI E AVVISI - ISTRUZIONI PER LA SICUREZZA 26-27
 AVERTISSEMENTS - INSTRUCTIONS POUR LA SECURITE 28-29
 WARNING SIGNS - SAFETY INSTRUCTIONS 30-31
 WARNUNGSZEICHEN - SICHERHEITSVORSCHRIFTEN 32-33
 LLAMADAS Y AVISOS - INSTRUCCIONES DE SEGURIDAD 34-35
 PREVENÇÃO E AVISOS - INSTRUÇÕES DE SEGURANÇA 36-37
 ΠΑΡΑΤΗΡΗΣΕΙΣ ΚΑΙ ΠΡΟΕΙΔΟΠΟΙΗΣΕΙΣ – ΟΔΗΓΙΕΣ
 ΑΣΦΑΛΕΙΑΣ 38-39
 WAARSCHUWINGS TEKENS - VEILIGHEIDSVORSCHRIFTEN 40-41
 ADVARSEL TEGN - SIKKERHETS REGLER 42-43
 VARNINGSMÄRKEN - SÄKERHETS FÖRESKRIFTER 44-45
 WARNING SIGNS - TURVAOHJEET 46-47

CARATTERISTICHE - CARACTERISTIQUES - CHARACTERISTICS -
 TECHNISCHE DATEN - CARACTERISTICAS - CARACTERÍSTICAS 48

DIMENSIONI D'INGOMBRO - MESURES D'ENCOMBREMENT
 OVERALL DIMENSION - EINBAUMAßE
 DIMENSIOES EXTERIORES - DIMENÇÕES EXTERIORES 48-50

PRIMA DELL'AVVIAMENTO
 AVANT LE DEMARRAGE
 BEFORE STARTING
 VOR DEM ANLASSEN
 ANTES DEL ARRANQUE
 ANTES DO AVIAMENTO 51

USO - EMPLOI - USE - BEDIENUNG - UTILISACION - UTILIZAÇÃO 52-53

Gradazioni/Classificazione SAE
 Viscosité/Classement SAE
 SAE Grade/Classification
 SAE Viskositätsklasse/Klassifizierung
 Viscosidad/Classificación SAE
 Gradação/Classificação SAE 54-55

OLIO PRESCRITTO
 HUILE
 PRESCRIBED LUBRICANT
 VORGESSCHRIEBENE SCHMIERÖLE
 ACEITE RECOMENDADO
 ÓLEO RECOMENDADO 60

CAPACITÀ OLIO MOTORI FOCS
 CAPACITÉ HUILE MOTEURS FOCS
 FOCS ENGINES OIL CAPACITY
 ÖLINHALT-FOCS MOTOREN
 CAPACIDAD ACEITE MOTORES FOCS
 CAPACIDADE DE OLEO DE MOTORES FOCS 61

Rifornimento olio motori.
 Ravitaillement huile moteur.
 Fill crankcase with oil.
 Öl-auffüllen.
 Suministración aceite motor.
 Reabastecimento óleo motor. 52

INDICE - TABLE DES MATERIES - INDEX - INHALTS/VERZEICHNIS - INDICE - INDÍCE

Rifornimento combustibile - Ravitaillement combustible -
 Refueling - Kraftstoff einfüllen - Suministración combustible -
 Reabastecimiento combustivel 64-71

COMBUSTIBILE INVERNALE - COMBUSTIBLE HIVERNAL
 WINTER FUEL - WINTERKRAFTSTOFF
 COMBUSTIBLE DE INVIERNO - COMBUSTÍVEL INVERNAL 65-70

Rifornimento liquido di raffreddamento.
 Ravitaillement liquide Réfrigérant.
 Coolant refueling.
 Kühflüssigkeit auffüllen.
 Suministración liquido para refrigeración.
 Reabastecimiento liquido de esfriamento 74-75

Disareazione - Deareation - Air bleeding - Entlüftung
 Purgado del circuito de inyección - Disarejação 72-73

AVVIAMENTO - DEMARRAGE
 STARTING - ANLASSEN
 ARRANQUE - AVIAMENTO 77

DOPO L'AVVIAMENTO - APRES LE DEMARRAGE
 AFTER STARTING - NACH DEM ANLASSEN
 DESPUES DEL ARRANQUE - DEPOIS DO AVIAMENTO 77

RODAGGIO - RODAGE - RUN-IN
 EINLAUFEN - RODAJE - RODAGEM 77

PRIMA DELL'ARRESTO - AVANT L'ARRET - BEFORE STOPPING
 VOR DEM ABSTELLEN - ANTES DEL PARO - ANTES DA PARADA 77

ARRESTO - ARRET - STOPPING - ABSTELLEN - PARO - PARADA 78

SPEGNIMENTO MOTORI TURBO ALIMENTATI
 ARRET DES MOTEURS TURBO ALIMENTÉS
 TURNING OFF TURBO-CHARGED ENGINES
 AUSSCHALTEN VON TURBOMOTOREN
 APAGADO MOTORES TURBO ALIMENTADOS
 PARAGEM DE MOTORES TURBO ALIMENTADOS 78

MANUTENZIONE - ENTRETIEN - MAINTENANCE
 WARTUNG - MANUTENCION - MANUNTENAÇÃO 80-81

DOPO LE PRIME 50 ORE.
 APRES LES 50 PREMIERES HEURES.
 AFTER THE FIRST 50 WORKING HOURS.
 NACH DEN ERSETEN 50 BETRIEBSSTUNDEN.
 DESPUÉS DE LAS PRIMERAS 50 HORAS.
 APÓS AS PRIMEIRAS 50 HORAS. 81

Ogni 10 ore
 Toutes les 10 heures
 Every 10 hours
 Alle 10 Stunden
 Cada 10 horas
 Cada 10 horas 81-88

Ogni 250 o 300 ore - Toutes les 250 ou 300 heures
 Every 250 or 300 hours - Alle 250 oder 300 Stunden
 Cada 250 o 300 horas - Cada 250 ou 300 92-97

Ogni 500 ore - Toutes les 500 heures
 Every 500 hours - Alle 500 Stunden
 Cada 500 horas - Cada 500 horas 97-98

Ogni 1000 ore - Aux 1000 heures
 Every 1000 hours - Alle 1000 Stunden
 Cada 1000 horas - Cada 1000 horas 98-102

INDICE - TABLE DES MATERIES - INDEX - INHALTS/VERZEICHNIS - INDICE - INDÍCE

IMMAGAZZINAGGIO / CONSERVAZIONE
STOCKAGE / CONSERVATION - STORAGE
LAGERUNG / ERHALTUNG - ALMACENAJE - ARMAZENAGEM 108-111

INCONVENIENTI - INCONVENIENTS - TROUBLES
BETRIEBSSTOERUNGEN - ANOMALIS - INCONVENIENTES 112-122

Circuito elettrico - Circuit électrique - Electrical system
Elektrische anlage - Circuito elettrico - Circuito eléctrico 126

Schema di collegamento per centralina di preriscaldamento
Schéma de câblage pour boîte de préchauffage
Wiring diagram for pre-heating gear case
Anschlußplan des Steuergehäuses der Vorwärmung
Esquema de conexión para la centralita de precalentamiento.
Esquema de conexão para central de pré-aquecimento 127

Schema montaggio regolatore di tensione
Schéma de montage pour régulateur de tension
Assembly diagram for voltage regulator
Montageschema des Spannungsreglers
Esquema del montaje del regulador de la tensión.
Esquema de montagem regulador de tensão 128

Schema elettrico cablaggio motore
Schéma de câblage moteur
Wiring diagram for wiring of the motor
Schaltplan der Motorverkabelung
Esquema eléctrico del cableado del motor.
Esquema eléctrico electrificação motor 129

Circuito lubrificazione - Circuit de graissage
Lubricating system - Schmierölkreislauf.
Circuito de lubrificación - Circuito lubrificação 130

Circuito di raffreddamento - Circuit de refroidissement
Cooling circuit - Kühlwasserkreislauf - Circuito de refrigeración -
Circuito de esfriamento 131

Circuito combustibile - Circuit de graissage
Fuel system - Kraftstoffanlage
Circuito combustibile - Circuito combustivel 132

Schema impianto generale per scambiatore di calore
Schéma installation générale pour échangeur de chaleur
General system diagram for heat exchanger
Schaltplan der Hauptanlage für den Wärmeaustauscher
Esquema de la instalación general del intercambiador de calor
Esquema instalação geral para permutador de calor 133

ORDINE RICAMBI - COMMANDES PIECES
PART ORDERS - E-TEIL BESTELLUNGEN
PEDIDOS DE REPUESTOS - PEDIDOS RECÂMBIOS 134

Tavola ricambi - Tableau pieces detachees
Spare parts table - Ersatzteiltafel
Tabla de repuestos - Tábua peças de troca 135-151

SCHEDA DI GARANZIA - CARTE DE GARANTIE -
WARRANTY CARD GARANTIESCHEIN - TARJETA DE GARANTIA -
BOLETIM DE GARANTIA 153-151

**MANUTENZIONE DA ESEGUIRSI SOLO PRESSO STAZIONI DI SERVIZIO
 ENTRETIEN À EFFECTUER PRÈS DES STATIONS-SERVICE
 MAINTENANCE TO BE CARRIED OUT AT THE SERVICE STATIONS
 AN TANKSTELLEN DURCHZUFÜHRENDE WARTUNG
 MANTENIMIENTO A REALIZAR EN LAS ESTACIONES DE SERVICIO
 MANUTENÇÃO A SER EFETUADA NAS ESTAÇÕES DE SERVIÇO**

Ogni 500 ore / Toutes les 500 heures / Every 500 hours / Alle 500 Stunden / Cada 500 horas / Cada 500 horas	104
Ogni 1000 ore / Toutes les 1000 heures / Every 1000 hours / Alle 1000 Stunden / Cada 1000 horas / Cada 1000 horas	104
Dopo 4000 ore - Sostituzione cinghia distribuzione / Après 4000 heures - Remplacement courroie de distribution / After 4000 hours Replacement of timing belt / Nach 4000 Stunden - Steuerriemen erneuern / Después de 4000 horas Cambiar la correa distribución / Depois 4000 horas - Substituição cincha distribuição	105
Dopo 5000 ore - Revisione parziale / Après 5000 heures - Revision partielle / After 5000 hours - Partial overhaul Nach 5000 Stunden - Teilüberholung / Después de 5000 horas - Revision parcial / Depois 5000 horas - Revisão parcial.....	105
Dopo 10000 ore - Revisione generale. - Après 10000 heures - Revision générale. - After 10000 hours - Total overhaul. Nach 10000 Stunden - Generalüberholung. - Después de 10000 horas - Revision general. - Depois 10000 horas - Revisão general.	106

**SERIE ACCESSORI FORNITA CON IL MOTORE
 SERIE ACCESSOIRES LIVREE AVEC LE MOTEUR
 ACCESSORY SET SUPPLIED WITH THE ENGINE
 ZUBEHÖRSATZ MIT DEM MOTOR GELIEFERT
 SERIE ACCESORIOS SUMMINISTRADA CON EL MOTOR
 SÉRIE ACESSÓRIOS FORNEZIDA COM O MOTOR**

**Da richiedere se mancante.
 A demander si pas livrée.
 Request if not supplied.
 Zu verlangen wenn es fehlt.
 Pedir si falta.
 Pedir se falta.**



IDENTIFICAZIONE MOTORE - IDENTIFICATION MOTEUR - ENGINE TYPE - IDENTIFIZIERUNGSDATEN - IDENTIFICACION DEL MOTOR - IDENTIFICAÇÃO DO MOTOR

Tipo motore
Type moteur
Engine type
Motortype
Tipo motor
Tipo do motor

Giri/1'
Tours/mn
r/min
Eingestellte Drehzahl
R.p.m.
Volts1'

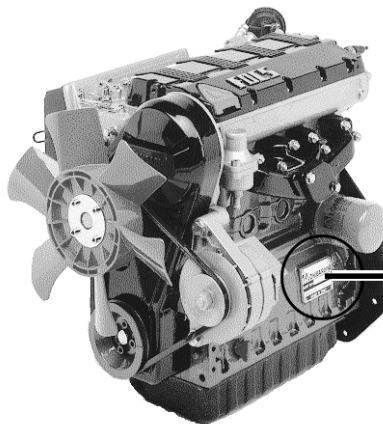


Matricola identificazione motore
Matricule d'identification moteur
Serial number
Motornummer
Matricula identificación motor
Numero do motor

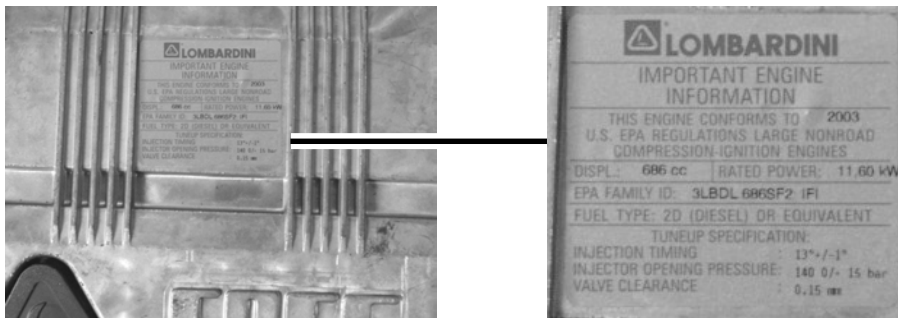
Codice cliente
Code client
Customer code ('K' No.)
Kundennummer
Código cliente
Codigo de cliente

Omologazione 97/68/CE
Homologation 97/68/CE
Homologation 97/68/CE
Zulassung 97/68/CE
Homologación 97/68/CE
Homologação 97/68/CE

Omologazione DGM
Homologation DGM
Homologation DGM
Zulassung DGM
Homologación DGM
Homologação DGM



IDENTIFICAZIONE MOTORE - IDENTIFICATION MOTEUR - ENGINE TYPE - IDENTIFIZIERUNGSDATEN - IDENTIFICACION DEL MOTOR - IDENTIFICAÇÃO DO MOTOR



- Targhetta per Norme EPA applicata sul cappello bilancieri
- Plaquette d'identification pour Normes EPA appliquée sur la chape balanciers
- Name plate for EPA rules applied on rocker-arm cap
- Auf der Kiphebelabdeckung angebrachtes Schild für EPA-Richtlinien
- Placa para las Normas EPA que se aplica en la tapa de los balancines.
- Placa para normas EPA aplicada sobre a tampa dos balanceiros

PREMESSA

Abbiamo cercato di fare il possibile per dare informazioni tecniche accurate e aggiornate all'interno di questo manuale. Lo sviluppo dei motori Lombardini è tuttavia continuo, pertanto le informazioni contenute all'interno di questa pubblicazione sono soggette a variazioni senza obbligo di preavviso.

Le informazioni qui riportate sono di proprietà esclusiva della Lombardini. Pertanto non sono permesse riproduzioni o ristampe nè parziali nè totali senza il permesso espresso della Lombardini.

Le informazioni presentate in questo manuale presuppongono che:

- 1 - le persone che effettuano un lavoro di servizio su motori Lombardini siano adeguatamente addestrate ed attrezzate per provvedere in modo sicuro e professionale alle operazioni necessarie;
- 2 - le persone che effettuano un lavoro di servizio su motori Lombardini posseggano un'adeguata manualità e gli attrezzi speciali Lombardini per provvedere in modo sicuro e professionale alle operazioni necessarie;
- 3 - le persone che effettuano un lavoro di servizio su motori Lombardini abbiano letto le specifiche informazioni riguardanti le già citate operazioni Service e abbiano chiaramente capito le operazioni da eseguire.

NOTE GENERALI SERVICE

- 1 - Utilizzare solo ricambi originali Lombardini. Il non uso di particolari originali potrebbe causare prestazioni non corrette e scarsa longevità.
- 2 - Tutti i dati riportati sono in formato metrico, cioè le dimensioni sono espresse in millimetri (mm), la coppia è espressa in Newton-meters (Nm), il peso è espresso in chilogrammi (kg), il volume è espresso in litri o centimetri cubi (cc) e la pressione è espressa in unità barometriche (bar).



CLAUSOLA DI GARANZIA

La Lombardini S.r.l. garantisce i prodotti di sua fabbricazione da difetti di conformità per un periodo di 24 mesi dalla data di consegna al primo utente finale. Per i motori installati su gruppi stazionari (con impiego a carico costante e/o lentamente variabile entro i limiti di regolazione) la garanzia è riconosciuta sino ad un limite massimo di 2000 ore di lavoro, se il periodo sopra citato (24 mesi) non è stato superato.

In assenza di strumento conta ore verranno considerate 12 ore di lavoro per giorno di calendario.

Per quanto riguarda le parti soggette ad usura e deterioramento (apparato iniezione/alimentazione, impianto elettrico, impianto di raffreddamento, componenti di tenuta, tubazioni non metalliche, cinghie) la garanzia ha un limite massimo di 2000 ore di funzionamento, se il periodo sopra citato (24 mesi) non è stato superato.

Per la corretta manutenzione e la sostituzione periodica di queste parti è necessario attenersi alle indicazioni riportate nella manualistica fornita a corredo di ogni motore.

Al fine dell'operatività della garanzia, l'installazione dei motori, in ragione delle caratteristiche tecniche del prodotto, deve essere effettuata solo da personale qualificato.

La lista dei centri di servizio autorizzati da Lombardini S.r.l. è contenuta nel libretto "Service" fornito a corredo di ogni motore.

Nel caso di applicazioni speciali che prevedono modifiche rilevanti dei circuiti di raffreddamento, lubrificazione (esempio: sistemi di coppa a secco), sovralimentazione, filtrazione, valgono le clausole speciali di garanzia espressamente pattuite per iscritto.

Entro i suddetti termini la Lombardini S.r.l. si impegna, direttamente o a mezzo dei suoi centri di servizio autorizzati, a effettuare gratuitamente la riparazione dei propri prodotti e/o la loro sostituzione, qualora a suo giudizio o di un suo rappresentante autorizzato, presentino difetti di conformità, di fabbricazione o di materiale.

Rimane comunque esclusa qualsiasi responsabilità ed obbligazione per spese, danni e perdite dirette o indirette derivanti dall'uso o dall'impossibilità di uso dei motori, sia totale che parziale.

La riparazione o la fornitura sostitutiva non prolungherà, né rinnoverà la durata del periodo di garanzia.

Gli obblighi della Lombardini S.r.l. previsti ai paragrafi precedenti non sono validi nel caso in cui:

- I motori non vengano installati in modo corretto e quindi ne vengano pregiudicati ed alterati i corretti parametri funzionali.
- L'uso e la manutenzione dei motori non siano conformi alle istruzioni della Lombardini S.r.l. riportate sul libretto di uso e manutenzione fornito a corredo di ogni motore.
- Vengano manomessi i sigilli apposti sui motori dalla Lombardini S.r.l.
- Si sia fatto uso di ricambi non originali della Lombardini S.r.l.
- Gli impianti di alimentazione e iniezione siano danneggiati da combustibile inidoneo o inquinato.
- Gli impianti elettrici vadano in avaria a causa di componenti ad essi collegati e non forniti o installati dalla Lombardini S.r.l.
- I motori vengano riparati, smontati o modificati da officine non autorizzate dalla Lombardini S.r.l.

Alla scadenza dei termini temporali sopra citati e/o al superamento delle ore di lavoro sopra specificate la Lombardini S.r.l. si riterrà sciolta da ogni responsabilità e dagli obblighi di cui ai paragrafi precedenti della seguente clausola.

Eventuali richieste di garanzia relative a non conformità del prodotto devono essere indirizzate ai centri di servizio della Lombardini S.r.l.

PREFACE

Nous avons fait le possible pour donner dans ce manuel des informations techniques soignées et à jour. Le développement des moteurs Lombardini est toutefois continu ; par conséquent les informations données par cette publication sont sujettes à des variations sans obligation de préavis.

Les informations contenues dans ce manuel sont la propriété exclusive de la Sté Lombardini. Aucune reproduction ou réimpression partielle ou totale n'est donc permise sans l'autorisation expresse de Lombardini.

Les instructions reportées dans ce manuel prévoient que :

- 1 - Les personnes qui doivent effectuer un travail de Service sur les moteurs Lombardini sont dûment informées et équipées pour exécuter, d'une façon sûre et professionnelle, les opérations nécessaires ;
- 2 - Les personnes qui doivent effectuer un travail de Service sur les moteurs Lombardini possèdent une formation manuelle appropriée et les outils spécifiques Lombardini pour exécuter d'une façon sûre et professionnelle les opérations nécessaires.
- 3 - Les personnes qui doivent effectuer un travail de Service sur les moteurs Lombardini ont lu les informations spécifiques concernant les opérations de Service déjà mentionnées et ont compris clairement les opérations à exécuter.

NOTES GENERALES SERVICE

- 1 - Utiliser seulement des pièces de rechange d'origine Lombardini. L'emploi de tout autre pièce pourrait causer des performances non correctes et réduire la longévité.
- 2 - Toutes les données indiquées sont en format métrique, c'est à dire que les dimensions sont exprimées en millimètres (mm), le couple est exprimé en Newton-meters (Nm), le poids est exprimé en kilogrammes (kg), le volume est exprimé en litres ou centimètres cubiques (cc) et la pression est exprimée en unités barométriques (bar).



CERTIFICAT DI GARANTIE

Lombardini S.r.l. garantit ses produits contre les défauts de conformité pour une durée de 24 mois, à compter de la date de livraison au premier utilisateur. Il faut exclure de ces conditions les groupes stationnaires (avec fonctionnement sous charge constante et/ou légèrement variable dans les limites de réglage) pour lesquels Lombardini S.r.l. accepte la garantie jusqu'à la limite maximale de 2000 heures de travail, si le délai précédemment cité (24 mois) n'a pas été dépassé.

Au cas où un compteur ne serait pas disponible, considérer 12 heures de travail par jour de calendrier.

Les éléments soumis à l'usure et à la détérioration (système d'injection / alimentation, installation électrique, système de refroidissement, composants d'étanchéité, tuyauterie non métallique, courroies) sont couverts par la garantie pour une période de 2000 heures au maximum, si le délai précédemment cité (24 mois) n'a pas été dépassé.

L'entretien correct et le remplacement périodique de ces éléments doivent se faire en respectant les indications reportées dans les manuels fournis avec le moteur.

Pour que la garantie soit valable, l'installation des moteurs doit respecter les caractéristiques techniques du produit et doit être effectuée par du personnel qualifié.

La liste des centres d'assistance autorisés par Lombardini S.r.l. est contenue dans le manuel « Service » fourni avec chaque moteur.

En cas d'applications spéciales avec des modifications importantes des circuits de refroidissement, lubrification (par ex. : systèmes de carter huile à sec), suralimentation, filtration, il sera nécessaire de se conformer aux conditions spéciales de garantie stipulées expressément par écrit.

Dans lesdits délais, Lombardini S.r.l. s'engage - directement ou par l'intermédiaire de ses centres de service autorisés - à réparer et / ou remplacer gratuitement les pièces qui, à son jugement ou d'après un de ses représentants autorisés, présentent des vices de conformité, de fabrication ou de matériau.

Toute autre responsabilité et obligation pour frais divers, dommages et pertes directes ou indirectes dérivant de l'emploi ou de l'impossibilité d'emploi des moteurs, soit totale soit partielle, est exclue.

La réparation ou livraison de pièces en remplacement ne prolonge ni ne renouvelle la durée de la période de garantie.

Les obligations de Lombardini S.r.l. précédemment citées ne sont pas valables si :

- les moteurs ne sont pas installés de manière correcte et, qu'en conséquence, leurs paramètres de fonctionnement subissent des altérations.
- l'utilisation et l'entretien des moteurs ne sont pas effectués en conformité avec les instructions de Lombardini S.r.l. reportées dans le manuel d'utilisation et d'entretien fourni avec chaque moteur.
- les cachets apposés par Lombardini S.r.l. sont indûment manipulés.
- des pièces de rechange qui ne sont pas d'origine Lombardini S.r.l. ont été utilisées.
- les systèmes d'alimentation et d'injection sont endommagés par l'emploi de combustible impropre ou souillé.
- les pannes des installations électriques sont provoquées par des composants connectés aux installations mais qui ne sont pas fournis ou installés par Lombardini S.r.l.
- Les moteurs sont réparés, démontés, ou modifiés par des ateliers non agréés par Lombardini S.r.l.

À l'échéance des délais de garantie précédemment mentionnés, Lombardini S.r.l. se considérera déchargée de toute responsabilité et des obligations indiquées ci-dessus.

Les demandes concernant la non conformité du produit doivent être adressées aux centres de service Lombardini S.r.l.



PREFACE

Every attempt has been made to present within this service manual, accurate and up to date technical information. However, development on the Lombardini series is continuous. Therefore, the information within this manual is subject to change without notice and without obligation.

The information contained within this service manual is the sole property of Lombardini. As such, no reproduction or replication in whole or part is allowed without the express written permission of Lombardini.

Information presented within this manual assumes the following:

- 1 - The person or persons performing service work on Lombardini series engines is properly trained and equipped to safely and professionally perform the subject operation;
- 2 - The person or persons performing service work on Lombardini series engines possesses adequate hand and Lombardini special tools to safely and professionally perform the subject service operation;
- 3 - The person or persons performing service work on Lombardini series engines has read the pertinent information regarding the subject service operations and fully understands the operation at hand.

GENERAL SERVICE MANUAL NOTES:

- 1- Use only genuine Lombardini repair parts. Failure to use genuine Lombardini parts could result in sub-standard performance and low longevity.
- 2- All data presented are in metric format. That is, dimensions are presented in millimeters (mm), torque is presented in Newton-meters (Nm), weight is presented in kilograms (Kg), volume is presented in liters or cubic centimeters (cc) and pressure is presented in barometric units (bar).



WARRANTY CERTIFICATE

The products manufactured by Lombardini Srl are warranted to be free from conformity defects for a period of 24 months from the date of delivery to the first end user.

For engines fitted to stationary equipment, working at constant load and at constant and/or slightly variable speed within the setting limits, the warranty covers a period up to a limit of 2000 working hours, if the above mentioned period (24 months) is not expired.

If no hour-meter is fitted, 12 working hours per calendar day will be considered.

For what concerns the parts subject to wear and deterioration (injection/feeding system, electrical system, cooling system, sealing parts, non-metallic pipes, belts) warranty covers a maximum limit of 2000 working hours, if the above mentioned period (24 months) is not expired.

For correct maintenance and replacement of these parts, it is necessary to follow the instructions reported in the documentation supplied with each engine.

To ensure the engine warranty is valid, the engine installation, considering the product technical features, must be carried out by qualified personnel only.

The list of the Lombardini authorized dealers is reported in the "Service" booklet, supplied with each engine.

Special applications involving considerable modifications to the cooling/lubricating system (for ex.: dry oil sump), filtering system, turbo-charged models, will require special written warranty agreements.

Within the above stated periods Lombardini Srl directly or through its authorized network will repair and/or replace free of charge any own part or component that, upon examination by Lombardini or by an authorized Lombardini agent, is found to be defective in conformity, workmanship or materials.

Any other responsibility/obligation for different expenses, damages and direct/indirect losses deriving from the engine use or from both the total or partial impossibility of use, is excluded.

The repair or replacement of any component will not extend or renew the warranty period.

Lombardini warranty obligations here above described will be cancelled if:

- Lombardini engines are not correctly installed and as a consequence the correct functional parameters are not respected and altered.
- Lombardini engines are not used according to the instructions reported in the "Use and Maintenance" booklet supplied with each engine.
- Any seal affixed to the engine by Lombardini has been tampered with or removed.
- Spare parts used are not original Lombardini.
- Feeding and injection systems are damaged by unauthorized or poor quality fuel types.
- Electrical system failure is due to components, connected to this system, which are not supplied or installed by Lombardini.
- Engines have been disassembled, repaired or altered by any part other than an authorized Lombardini agent.

Following expiration of the above stated warranty periods and working hours, Lombardini will have no further responsibility for warranty and will consider its here above mentioned obligations for warranty complete.

Any warranty request related to a non-conformity of the product must be addressed to the Lombardini Srl service agents.

Einleitung

In diesem Werkstatthandbuch werden alle Informationen so genau wie möglich wiedergegeben.

Natürlich unterliegt die Baureihe LOMBARDINI ständigen Weiterentwicklungen. Daher können Informationen in diesem Werkstatthandbuch ohne Bemerkungen und / oder Verbindlichkeiten verändert werden.

Die inn diesem Werkstatthandbuch veröffentlichten Informationen sind das Eigentum der Firma LOMBARDINI.

Es sind keine Reproduktionen oder Nachbildungen in Teilen oder im Gesamten ohne schriftliche Erlaubnis der Firma LOMBARDINI gestattet.

Die Informationen in diesem Werkstatthandbuch setzt voraus:

- 1.) Das die Person oder Personen, die die Arbeiten ausführen an der Motortypreihe LOMBARDINI gut geschult sind und die notwendigen Kenntnisse haben für diese Arbeiten.
- 2.) Das die Person oder Personen, die die Arbeiten ausführen an der Motortypreihe LOMBARDINI über die notwendigen Werkzeuge und Spezialwerkzeuge verfügen, um die Arbeiten auszuführen.
- 3.) Das die Person oder Personen, die die Arbeiten ausführen an der Motortypreihe LOMBARDINI die sachdienlichen Informationen zu der auszuführenden Arbeit gelesen und auch inhaltlich verstanden haben.

Generelle Informationen zu dem Werkstatthandbuch

- 1.) Es sind nur original LOMBARDINI - Teile zu verwenden. Beim dem Verwenden von Teilen, die nicht von Lombardini hergestellt wurden, können Fehler in der Lebensdauer oder Qualität der Arbeit auftreten.
- 2.) Alle Daten sind im metrischen System angegeben, d.h. in Millimeter (mm), Anzugsmomente in Newton - Meter (Nm), Gewichte in Kilogramm (kg), Volumen in Liter oder cm³, und Drücke in barometrischen Einheiten (bar).



GARANTIEBESTIMMUNGEN

Die Firma Lombardini S.r.l. garantiert über einen Zeitraum von 24 Monaten ab Auslieferung an den ersten Endkunden für einwandfreie Ausführung der von ihr hergestellten Produkte.

Bei Motoren, die auf stationären Aggregaten installiert sind (und die bei konstanter bzw. langsam variabler Belastung innerhalb der Grenzwerte arbeiten), gilt die Garantie bis zum Erreichen von maximal 2000 Betriebsstunden, wenn der oben genannte Zeitraum (24 Monate) nicht überschritten wurde.

Ist kein Betriebsstundenzähler vorhanden, werden für jeden Kalendertag 12 Betriebsstunden angerechnet.

Bei Verschleißteilen (Kraftstoffversorgungs-/Einspritzanlage, elektrische Anlage, Kühlanlage, Dichtungen, nichtmetallische Leitungen, Riemen) gilt die Garantie bis zum Erreichen von maximal 2000 Betriebsstunden, wenn der oben genannte Zeitraum (24 Monate) nicht überschritten wurde.

Für eine korrekte Wartung und den regelmäßigen Austausch dieser Teile sind die Anweisungen der zusammen mit jedem Motor gelieferten Handbücher einzuhalten.

Voraussetzung für die Gültigkeit der Garantie ist die Installation der Motoren gemäß ihrer technischen Eigenschaften. Die Installation muss von Fachpersonal durchgeführt werden.

Ein Verzeichnis der von der Firma Lombardini S.r.l. autorisierten Kundendienststellen ist im "Serviceheft" zu finden, das jedem Motor beiliegt.

Für spezielle Applikationen mit erheblichen Änderungen am Kühlkreislauf, an der Schmierung (z.B.: Trockensumpfschmierung), an der Aufladung oder Filterung gelten die speziell ausgehandelten und schriftlich festgelegten Garantiebestimmungen.

Innerhalb des oben genannten Zeitraums verpflichtet sich die Firma Lombardini S.r.l., ihre Produkte selbst oder über eine ihrer autorisierten Kundendienststellen kostenlos zu reparieren oder auszutauschen, wenn Lombardini S.r.l. oder ein von ihr autorisierter Vertreter Konformitätsabweichungen, Herstellungs- oder Materialfehler festgestellt hat.

Von der Garantie ausgeschlossen bleibt jede Verantwortung und Verpflichtung für Kosten, Schäden und direkte oder indirekte Verluste, die durch den Einsatz der Motoren oder den teilweisen bzw. Totalausfall der Motoren entstehen.

Die Reparatur oder der gelieferte Ersatz führen zu keiner Verlängerung oder Erneuerung der Garantiezeit.

Die in den vorhergehenden Absätzen angeführten Verpflichtungen der Firma Lombardini S.r.l. verlieren in folgenden Fällen ihre Gültigkeit:

- Wenn die Motoren nicht korrekt aufgebaut werden und in der Folge die korrekten Betriebsparameter beeinträchtigt und verändert werden.
- Wenn der Einsatz und die Wartung der Motoren nicht gemäß den von Lombardini S.r.l. in den Betriebs- und Wartungshandbüchern angeführten Anweisungen erfolgt, die jedem Motor beiliegen.
- Wenn die von der Firma Lombardini S.r.l. angebrachten Plomben beschädigt werden.
- Wenn keine Originalteile der Firma Lombardini S.r.l. verwendet werden.
- Wenn die Kraftstoffversorgungs- und Einspritzanlage durch ungeeignete oder verunreinigte Kraftstoffe beschädigt wurden.
- Wenn die elektrische Anlage aufgrund daran angeschlossener und nicht von Lombardini S.r.l. gelieferter oder installierter Komponenten defekt ist.
- Wenn die Motoren in nicht von Lombardini S.r.l. autorisierten Werkstätten repariert, auseinandergenommen oder verändert wurden.

Nach Ablauf der oben genannten Fristen bzw. nach dem Erreichen der oben angeführten Anzahl von Betriebsstunden ist die Firma Lombardini S.r.l. frei von jeglicher Verantwortung und den in den Absätzen dieser Garantiebestimmungen genannten Verpflichtungen.

Eventuelle Garantieansprüche aufgrund einer Konformitätsabweichung des Produkts sind an die Kundendienststellen der Firma Lombardini S.r.l. zu richten.

PREMISA

Hemos procurado hacer lo posible por dar información técnica precisa y al día en el interior de este manual. La evolución de los motores Lombardini es sin embargo continua por lo tanto la información contenida en el interior de esta publicación está sujeta a variaciones sin obligación de previo aviso. Las informaciones que se refieren son de propiedad exclusiva de la Lombardini, por lo tanto, no están permitidas reproducciones o reimpressiones ni parciales ni totales sin el permiso expreso de la Lombardini.

Las informaciones presentadas en este manual presuponen que:

- 1 - Las personas que efectuan una labor de servicio sobre motores Lombardini, están adecuadamente adiestradas y instrumentadas para proceder en modo seguro y profesional a las operaciones necesarias;
- 2 - Las personas que efectuan una labor de servicio sobre motores Lombardini, poseen una adecuada manualidad y las herramientas especiales Lombardini para proceder en modo seguro y profesional a las operaciones necesarias;
- 3 - Las personas que efectuan una labor de servicio sobre motores Lombardini, han leído las específicas informaciones referidas a las ya citadas operaciones de servicio, habiendo comprendido claramente las operaciones a seguir.

NOTAS GENERALES SERVICIO

- 1 - Utilizar sólo recambios originales Lombardini. El uso de particulares no originales pueden causar prestaciones no correctas y escasa longevidad.
- 2 - Todos los datos reseñados son del tipo métrico, esto es, las dimensiones expresadas en milímetros (mm), el par en Newton-metros (Nm), el peso en kilogramos (Kg), el volumen en litros o centímetros cúbicos (cc) y la presión en unidad barométrica (bar).



CLAUSULA DE GARANTIA

Lombardini S.R.L. garantiza los productos de su fabricación contra defectos de conformidad durante un período de 24 meses a partir de la fecha de entrega al primer usuario final.

Para los motores instalados en grupos estacionarios (utilizados a carga constante o ligeramente variable dentro de los límites de regulación) la garantía es reconocida hasta un límite máximo de 2.000 horas de trabajo, siempre que no se haya superado el período anteriormente citado (24 meses).

Ante la carencia de un instrumento cuentahoras se computarán 12 horas de trabajo por día de calendario.

Con respecto a las partes sujetas a desgaste o deterioro (equipo de inyección/alimentación, instalación eléctrica, sistema de refrigeración, componentes de estanqueidad, tubos no metálicos, correas) la garantía tiene un límite máximo de 2.000 horas de funcionamiento, siempre que no se haya superado el período anteriormente citado (24 meses).

Para el correcto mantenimiento y la sustitución periódica de estas partes es necesario atenerse a las indicaciones reflejadas en los manuales entregados junto con el motor.

Para que tenga efecto la garantía, la instalación de los motores, debido a las características técnicas del producto, debe ser llevada a cabo sólo por personal cualificado.

La lista de centros de servicio autorizados por Lombardini S.R.L. está en el libretto "Service" entregado junto con el motor.

En el caso de aplicaciones especiales que conlleven modificaciones importantes de los circuitos de refrigeración, engrase (por ejemplo: sistemas de cárter seco), sobrealimentación, filtrado, tendrán validez las cláusulas especiales de garantía expresamente pactadas por escrito.

Dentro de los mencionados plazos Lombardini S.R.L. se compromete, directamente o por medio de sus centros de servicio autorizados, a efectuar gratuitamente la reparación de sus propios productos o su reemplazo, en el caso que a su juicio o de su representante autorizado, presenten defectos de conformidad, de fabricación o de material.

Queda sea como fuere, excluida cualquier otra responsabilidad u obligación por gastos, daños y pérdidas directas o indirectas derivadas del uso o de la imposibilidad de uso, total o parcial, de los motores.

La reparación o sustitución no prolongará, ni renovará la duración del período de garantía.

La garantía quedará sin efecto cuando:

- Los motores no sean instalados correctamente y, por lo tanto, se vean manipulados y modificados los correctos parámetros funcionales.
- El uso y el mantenimiento de los motores no sean conformes a las instrucciones de Lombardini S.R.L. indicadas en el manual de uso y mantenimiento entregado junto con el motor.
- Los precintos colocados por Lombardini S.R.L. hayan sido manipulados.
- Se hayan utilizado repuestos no originales Lombardini.
- Los equipos de alimentación e inyección se hayan dañado por combustible no idóneo o contaminado.
- Los equipos eléctricos presenten una avería a causa de componentes conectados a los mismos y no suministrados o instalados por Lombardini S.R.L.
- Los motores sean reparados, desmontados o modificados por talleres no autorizados por Lombardini S.R.L.

Concluido el plazo citado arriba o superadas las horas de trabajo antes especificadas, Lombardini S.R.L. quedará exenta de cualquier responsabilidad y de las obligaciones expresadas en los párrafos anteriores.

Las solicitudes de garantía debido a falta de conformidad del producto que pudieran surgir se deben plantear a los centros de servicio de Lombardini S.R.L.

PREÂMBULO

Procuramos fazer o possível por dar informações técnicas com exatidão e actualizadas no presente manual. O desenvolvimento dos motores Lombardini é todavia contínuo, portanto as informações contidas nesta publicação estão sujeitas a variações sem obrigação de um pré-aviso. As informações aqui mencionadas são de exclusiva propriedade da Lombardini. Portanto não são permitidas reproduções ou cópias nem parciais nem totais sem permissão expressa da Lombardini.

As informações presentes neste manual presuppõem que:

- 1- as pessoas que efectuam trabalhos de assistência nos motores diesel Lombardini estão adequadamente formados para efectuarem com segurança e profissionalismo as operações necessárias;
- 2- as pessoas que efectuam trabalhos de assistência nos motores diesel Lombardini têm carácter e ferramentas especiais Lombardini para efectuar de um modo seguro e profissional as operações necessárias;
- 3- as pessoas que efectuam trabalhos de assistência nos motores diesel Lombardini tomaram conhecimento da especificidade das informações e precauções a têm com as operações de assistência e compreenderam claramente as instruções a seguir.

NOTAS GERAIS DE SERVIÇO

- 1 - Utilizar Só peças de origem Lombardini. A não utilização de peças originais poderá provocar prestações incorrectas e pequena longevidade.
- 2 - Todos os dados aqui referidos são em formato métrico, ou seja as dimensões são expressas em milímetros (mm), o binário é expresso em Newton-metros (Nm), o peso é expresso em Kilogramas (Kg), o volume é expresso em litros ou centímetros cúbicos (cc) e a pressão é expressa em unidade barométrica (bar).



CERTIFICADO DE GARANTIA

A Lombardini S.r.l. garante os produtos de sua produção por defeitos de conformidade por um período de 24 meses após a data de entrega ao primeiro utilizador final.

Para os motores instalados em grupos estacionários (com funcionamento em carga constante e/ou lentamente variável dentro dos limites de regulação) a Garantia é reconhecida por um limite máximo de 2000 horas de trabalho, se o período acima citado (24 meses) não for ultrapassado.

Em ausência de instrumento contador de horas serão consideradas 12 horas de trabalho por dia de calendário.

No que concerne as peças sujeitas a desgaste e deterioração (sistema de injeção/alimentação, instalação eléctrica, instalação de arrefecimento, componentes de retenção, tubagens não metálicas, correias) o limite máximo da Garantia é de 2000 horas de funcionamento, se o período acima citado (24 meses) não for ultrapassado.

Para a correcta manutenção e a substituição periódica destas peças é necessário seguir as indicações indicadas no manual fornecido com cada motor.

Para que este período de Garantia seja valido, a instalação dos motores, em função das características técnicas do produto, tem de ser executada somente por pessoal qualificado.

A lista dos centros de serviço autorizados pela Lombardini S.r.l é indicada no livro " Service " fornecido com cada motor.

No caso de aplicações especiais com modificações importantes nos circuitos de arrefecimento, lubrificação (por exemplo: sistemas de carter de óleo a seco), sobrealimentação, filtração, ficarão válidas as condições especiais de Garantia expressamente estipuladas por escrito.

Durante os períodos de Garantia a Lombardini S.r.l executará, directamente ou por meio dos seus centros de serviço autorizados, a reparação e/ou a substituição dos seus produtos gratuitamente, se estes apresentarem defeitos de conformidade, de produção ou de material constatados pela Lombardini S.r.l. ou por um seu agente autorizado.

Fica excluída toda e qualquer responsabilidade e obrigação por outras despesas, danificações e perdas directas ou indirectas resultantes do uso ou da impossibilidade de uso dos motores, seja total ou parcial.

A reparação ou entrega de peças em substituição, não prolongará, nem renovará a duração do período de Garantia.

As obrigações da Lombardini S.r.l acima citadas não são validas se:

- Os motores que não forem instalados correctamente e portanto forem prejudicados e alterados os correctos parâmetros funcionais.
- O uso e a manutenção dos motores não forem conformes as instruções da Lombardini S.r.l indicadas no livro de uso e manutenção fornecido com cada motor.
- Forem violados os lacres aplicados nos motores pela Lombardini S.r.l .
- Forem utilizadas peças de substituição NÃO distribuídas pela Lombardini S.r.l.
- Os sistemas de alimentação e injeção forem danificados por emprego de combustível inidôneo ou sujo.
- As avarias das instalações eléctricas forem provocadas por componentes ligados nelas e não fornecidos ou instalados pela Lombardini S.r.l.
- Os motores forem reparados, desmontados ou modificados por oficinas não autorizadas pela Lombardini S.r.l.

No final dos períodos de Garantia acima mencionados e/ou na ultrapassagem das horas de trabalho acima indicadas a Lombardini S.r.l considera-se livre de todas as responsabilidades e obrigações acima citadas.

Eventuais pedidos de Garantia relativos à não conformidade do produto têm de ser enviados para os centros de serviço da Lombardini S.r.l.

RICHIAMI E AVVISI

PERICOLO



Il mancato rispetto della prescrizione comporta rischio di danni a persone e a cose

AVVERTENZA



Il mancato rispetto della prescrizione comporta il rischio di danni tecnici alla macchina e/o all'impianto



ISTRUZIONI PER LA SICUREZZA

- I Motori Lombardini sono costruiti per fornire le loro prestazioni in modo sicuro e duraturo nel tempo, condizione per ottenere questi risultati è il rispetto delle prescrizioni di manutenzione nell'apposito libretto e dei consigli per la sicurezza riportati di seguito.
- Il motore è stato costruito su specifica del costruttore di una macchina, ed è stata sua cura adottare tutte le azioni necessarie per soddisfare i requisiti essenziali di sicurezza e di tutela della salute come prescritto dalle leggi in vigore, ogni utilizzo del motore al di fuori di quello così definito non può essere considerato conforme all'uso previsto dalla Lombardini che quindi declina ogni responsabilità per gli eventuali infortuni conseguenti a tale operazione.
- Le indicazioni che seguono sono rivolte all'utente della macchina per ridurre o eliminare i rischi in relazione al funzionamento del motore in particolare e le operazioni di manutenzione ordinaria relative.
- L'utente legga attentamente queste istruzioni e prenda familiarità con le operazioni ivi descritte, in caso contrario si può andare incontro a gravi pericoli per la sicurezza e la salute propria e delle persone che vengano a trovarsi in prossimità della macchina.
- Il motore può essere utilizzato o assemblato a una macchina solo da personale adeguatamente addestrato sul funzionamento e i pericoli connessi, a maggior ragione tale condizione vale per le operazioni di manutenzione sia ordinaria che, soprattutto, straordinaria, nel quale ultimo caso si dovrà fare riferimento a personale specificatamente addestrato dalla Lombardini e operante sulla base della letteratura esistente.
- Variazioni ai parametri funzionali del motore, alle registrazioni di portata combustibile e di velocità di rotazione, la rimozione dei sigilli, lo smontaggio e rimontaggio di parti non descritte nel manuale d'uso e manutenzione da parte di personale non autorizzato portano alla decadenza di ogni responsabilità della Lombardini per eventuali incidenti o per il mancato rispetto di norme di legge.
- All'atto dell'avviamento assicurarsi che il motore sia in posizione prossima all'orizzontale, fatte salve le specifiche della macchina. Nel caso di avviamenti manuali assicurarsi che le azioni relative possano avvenire senza pericolo di urtare pareti o oggetti pericolosi, tenendo conto anche dello slancio dell'operatore. L'avviamento a corda libera (quindi escluso il solo avviamento autoavvolgente) non è ammesso nemmeno nei casi di emergenza.
- Verificare la stabilità della macchina per evitare rischi di ribaltamento.
- Familiariizzarsi con le operazioni di regolazione della velocità di rotazione e di arresto del motore.
- Non avviare il motore in ambienti chiusi o scarsamente ventilati, la combustione genera Monossidi di Carbonio, un gas inodore e altamente velenoso, la permanenza prolungata in un ambiente nel quale il motore scarichi liberamente può portare a perdita di conoscenza e alla morte.
- Il motore non può funzionare in ambienti nei quali siano presenti materiali infiammabili, atmosfere esplosive, polveri facilmente combustibili a meno che non siano state prese precauzioni specifiche adeguate e chiaramente indicate e certificate per la macchina.
- Per prevenire rischi d'incendio mantenere la macchina ad almeno un metro da edifici o da altri macchinari.
- Bambini e animali devono essere mantenuti a debita distanza dalle macchine in moto per evitare pericoli conseguenti al funzionamento.
- Il combustibile è infiammabile, il serbatoio deve essere riempito solo con motore fermo, asciugare accuratamente il combustibile eventualmente versato, allontanare il contenitore del combustibile, stracci eventualmente imbevuti di carburante od oli. Accertarsi che eventuali pannelli fonoassorbenti costituiti di materiale poroso non siano imbevuti di combustibile od olio, accertarsi che il terreno sul quale si trova la macchina non abbia assorbito combustibile od olio.
- Richiudere accuratamente il tappo del serbatoio dopo ogni rifornimento, non riempire il serbatoio fino all'orlo ma lasciare un volume libero adeguato per l'espansione del combustibile.
- I vapori di combustibile sono altamente tossici, effettuare le operazioni di rifornimento solo all'aperto o in ambienti ben ventilati.
- Non fumare od usare fiamme libere durante le operazioni di rifornimento.
- Il motore deve essere avviato seguendo le istruzioni specifiche riportate nel manuale d'uso del motore e/o della macchina, evitare l'uso di dispositivi ausiliari d'avviamento non installati sulla macchina all'origine (p. es. Startpilot').
- Prima dell'awiamiento rimuovere eventuali attrezzi che siano stati utilizzati per la manutenzione del motore

e/o della macchina, accertarsi che siano state rimontate tutte le protezioni eventualmente rimosse. In caso di funzionamento in climi rigidi per facilitare l'avviamento è consentito mescolare al gasolio del petrolio (o kerosene), l'operazione deve essere effettuata nel serbatoio versando prima il petrolio e poi il gasolio, non è consentito l'uso di benzina per il rischio di formazione di vapori infiammabili.

- Durante il funzionamento la superficie del motore raggiunge temperature che possono essere pericolose, in particolare occorre evitare qualunque contatto con il sistema di scarico.
- Prima di procedere a qualsiasi operazione sul motore, fermarlo e lasciarlo raffreddare. Non effettuare operazioni a motore in moto.
- Il circuito di raffreddamento a liquido è sotto pressione, non effettuare controlli prima che il motore si sia raffreddato ed anche in quel caso aprire con cautela il tappo del radiatore o del vaso di espansione, indossando indumenti e occhiali protettivi. Nel caso sia prevista una elettroventola non avvicinarsi a motore caldo perché potrebbe entrare in funzione anche a motore fermo. Effettuare la pulizia dell'impianto di raffreddamento a motore fermo.
- Durante le operazioni di pulizia del filtro aria a bagno d'olio assicurarsi che l'olio venga smaltito nel rispetto dell'ambiente. Le eventuali masse filtranti spugnose nei filtri aria a bagno d'olio non devono essere imbevute d'olio. La vaschetta del prefiltro a ciclone non deve essere riempita d'olio.
- L'operazione di scarico dell'olio dovendo essere effettuata a motore caldo (T olio ~ 80°C) richiede particolare cura per evitare ustioni, evitare comunque il contatto dell'olio con la pelle per i pericoli che ne possono derivare alla salute.
- Accertarsi che l'olio scaricato, il filtro olio e l'olio in esso contenuto vengano smaltiti nel rispetto dell'ambiente.
- Attenzione alla temperatura del filtro dell'olio nelle operazioni di sostituzione del filtro stesso.

- Le operazioni di controllo, rabbocco e sostituzione del liquido di raffreddamento devono avvenire a motore fermo e freddo, attenzione nel caso vengano mescolati liquidi contenenti nitrati con altri non contenenti tali componenti per la formazione di "Nitrosamine" dannose per la salute. Il liquido di raffreddamento è inquinante, quindi deve essere smaltito nel rispetto dell'ambiente.
- Durante le operazioni che comportino l'accesso a parti mobili del motore e/o rimozione delle protezioni rotanti interrompere ed isolare il cavo positivo della batteria per prevenire corto circuiti accidentali e l'eccitazione del motorino avviamento.
- Controllare lo stato di tensione delle cinghie solo a motore fermo.
- Per spostare il motore utilizzare contemporaneamente i golfari previsti dalla Lombardini, questi punti di sollevamento non sono idonei per l'intera macchina, quindi utilizzare i golfari previsti dal costruttore.

AVERTISSEMENTS

DANGER



Le non-respect des instructions comporte un risque de dommages aux personnes et aux choses.

PRECAUTION



Le non-respect des instructions comporte un risque de dommages techniques au groupe et/ou à l'installation.



INSTRUCTIONS POUR LA SECURITE

- Les moteurs Lombardini sont fabriqués de façon à fournir leurs performances d'une manière sûre et pendant longtemps. La condition essentielle pour obtenir ces résultats est le respect des prescriptions de maintenance contenues dans le livret correspondant et des conseils pour la sécurité indiqués ci-dessous.
- Le moteur a été fabriqué en respectant les indications spécifiques du constructeur d'une machine et ce dernier a tout pris en considération pour respecter les conditions essentielles de sécurité et de protection de la santé, selon les normes en vigueur. Toute utilisation du moteur différente de celle pour laquelle il a été fabriqué ne peut être considérée conforme à l'usage prévu par Lombardini qui, en conséquence, décline toute responsabilité en cas d'accidents provoqués par cette utilisation.
- Les indications qui suivent sont adressées à l'utilisateur de la machine dans le but de réduire ou d'éliminer les risques relatifs au fonctionnement du moteur en particulier ou bien aux opérations de maintenance ordinaires de ce dernier.
- L'utilisateur doit lire attentivement ces instructions et se familiariser avec les opérations qui y sont décrites; dans le cas contraire, il risque de mettre en danger sa propre sécurité et sa propre santé ainsi que celles des personnes se trouvant à proximité de la machine.
- Le moteur devra être utilisé ou assemblé à une machine par du personnel spécialement instruit sur son fonctionnement et sur les dangers qui en dérivent. Cette condition est encore plus nécessaire pour les opérations de maintenance, qu'elles soient ordinaires ou, encore plus, extraordinaires. Dans ce dernier cas, utiliser du personnel spécialement instruit par Lombardini et qui opère sur la base des documents existants.
- Des variations apportées aux paramètres de fonctionnement du moteur, aux réglages du débit de carburant et de la vitesse de rotation, l'élimination des scellés, le démontage et le remontage de pièces non décrits dans le livret d'emploi et de maintenance, effectués par du personnel non agréé, entraînent la déchéance de toute responsabilité de Lombardini pour les éventuels accidents ou pour le non respect des normes en vigueur.
- Lors de son démarrage, s'assurer que le moteur soit installé le plus horizontalement possible, sauf nécessités spécifiques de la machine. Dans le cas de démarrage à la main, contrôler que tous les gestes nécessaires à ce démarrage puissent se faire sans heurter les murs ou des objets dangereux, en tenant compte de l'élan que doit prendre l'opérateur. Le démarrage par lanceur à corde libre (et non pas avec lanceur auto-enrouleur) est interdit, même en cas d'urgence.
- Vérifier la stabilité de la machine afin d'éviter les risques de basculement.
- Se familiariser avec les opérations de réglage de la vitesse de rotation et d'arrêt du moteur.
- Ne pas mettre le moteur en marche dans des locaux clos ou faiblement aérés. La combustion engendre du monoxyde de carbone qui est un gaz inodore et fortement toxique. La permanence prolongée dans un local dans lequel le moteur évacue ses gaz de combustion librement peut entraîner la perte de connaissance et la mort.
- Le moteur ne peut fonctionner dans des locaux dans lesquels se trouvent des matériaux inflammables, des atmosphères explosives, des poudres facilement combustibles, à moins que des précautions spécifiques, appropriées et clairement indiquées et certifiées pour la machine, aient été prises.
- Dans le but de prévenir les risques d'incendies, placer la machine à au moins un mètre des murs ou des autres machines.
- Les enfants et les animaux ne doivent pas s'approcher des machines en mouvement afin d'éviter les dangers relatifs au fonctionnement.
- Le carburant est inflammable: le réservoir doit être rempli uniquement lorsque le moteur est à l'arrêt. Essuyer soigneusement le carburant éventuellement versé. Eloigner le bidon du carburant, les chiffons éventuellement imprégnés de carburant et d'huile. S'assurer que les éventuels panneaux d'isolation du bruit constitués en matériau poreux ne soient pas imprégnés de carburant ni d'huile. S'assurer que le terrain sur lequel se trouve la machine n'ait pas absorbé de carburant ni d'huile.
- Refermer soigneusement le bouchon du réservoir après chaque ravitaillement; ne pas remplir le réservoir jusqu'au bord mais laisser un volume libre permettant l'expansion du carburant.
- Les vapeurs de carburant sont hautement toxiques:

effectuer le ravitaillement en plein air uniquement ou bien dans des locaux bien aérés.

- Ne pas fumer ni utiliser de flammes libres pendant le ravitaillement.
- Le moteur doit être mis en route en suivant les instructions indiquées dans le livret d'emploi du moteur et/ou de la machine. Éviter d'utiliser des dispositifs auxiliaires de démarrage non installés sur la machine à l'origine (par ex.: Start pilot)
- Avant de procéder au démarrage, enlever les outils éventuellement utilisés pour effectuer la maintenance du moteur et/ou de la machine. S'assurer que toutes les protections éventuellement enlevées aient été remises. Dans le cas de fonctionnement sous des climats rigoureux, il est permis de mélanger du pétrole au gazole (ou kérosène) pour faciliter le démarrage. Cette opération doit être effectuée en versant d'abord le pétrole puis le gazole dans le réservoir. Il n'est pas permis d'utiliser de l'essence en raison du risque de formation de vapeurs inflammables.
- Pendant le fonctionnement du moteur, sa surface atteint une température qui peut être dangereuse; éviter en particulier d'entrer en contact avec le dispositif d'évacuation des gaz d'échappement.
- Avant de procéder à toute opération sur le moteur, l'arrêter et le laisser refroidir. Ne pas intervenir lorsque le moteur est en marche.
- Le circuit de refroidissement avec liquide est sous pression: ne pas effectuer de vérifications avant que le moteur ne se soit refroidi, et même dans ce cas, dévisser le bouchon du radiateur ou du vase d'expansion prudemment, après avoir mis des vêtements et des lunettes de protection. Dans le cas où il y aurait un ventilateur, ne pas s'en approcher lorsque le moteur est chaud car il peut se mettre en marche même lorsque le moteur est à l'arrêt. Nettoyer l'installation de refroidissement à moteur froid.
- Pendant le nettoyage du filtre à air en bain d'huile, s'assurer que l'huile soit évacuée en respectant

l'environnement. Les éventuelles masses filtrantes spongieuses se trouvant dans les filtres à air en bain d'huile ne doivent pas être imprégnées d'huile. Le bac du préfiltre à cyclone ne doit pas être plein d'huile.

- La vidange de l'huile doit être effectuée avec le moteur chaud (T huile 80°); en conséquence, prendre des précautions particulières pour éviter les brûlures et ne pas mettre la peau en contact avec l'huile en raison des dangers qui peuvent en dériver pour la santé.
- S'assurer que l'huile vidangée, le filtre à huile et l'huile qu'il contient soient éliminés en respectant l'environnement.
- Faire attention à la température du filtre de l'huile au cours du remplacement du filtre même.
- Les opérations de vérification, de remise à niveau et de remplacement du liquide de refroidissement du moteur doivent être effectuées lorsque ce dernier est à l'arrêt et froid; faire attention à la formation de "Nitrosamine" qui est dangereuse pour la santé, dans le cas où des liquides contenant des nitrites seraient mélangés à des liquides n'en contenant pas. Le liquide de refroidissement est polluant: il doit donc être éliminé en respectant l'environnement.
- Lors d'opérations nécessitant l'accès à des parties mobiles du moteur et/ou l'enlèvement des protections pivotantes, interrompre et isoler le câble positif de la batterie pour éviter les courts-circuits et l'excitation du démarreur accidentels.
- Vérifier la tension des courroies uniquement lorsque le moteur est à l'arrêt.
- Pour déplacer le moteur, utiliser en même temps les œillets prévus par Lombardini. Ces points de levage ne sont pas appropriés pour l'ensemble de la machine, utiliser les œillets prévus par le constructeur de cette dernière.

WARNING SIGNS

DANGER



By not respecting these directions the user may place at risk persons and objects.

CAUTION



By not respecting these directions the user can cause technical damage to the unit and/or to the installation.



SAFETY INSTRUCTIONS

- Lombardini engines are built to provide safe and longlasting performances, but in order to obtain these results it is essential that the maintenance requirements described in the manual are observed along with the following safety recommendations.
- The engine has been built to the specifications of a machine manufacturer, and it is his responsibility to ensure that all necessary action is taken to meet the essential and legally prescribed health and safety requirements. Any use of the machine other than that described cannot be considered as complying with its intended purpose as specified by Lombardini, which therefore declines all responsibility for accidents caused by such operations.
- The following instructions are intended for the user of the machine in order to reduce or eliminate risks, especially those concerning the operation and standard maintenance of the engine.
- The user should read these instructions carefully and get to know the operations described. By not doing so he may place at risk his own health and safety and that of anyone else in the vicinity of the machine.
- The engine may be used or mounted on a machine only by personnel suitably trained in its operation and aware of the dangers involved. This is particularly true for standard and, above all, special maintenance work. For special maintenance contact personnel trained specifically by Lombardini. This work should be carried out in accordance with existing literature.
- Lombardini declines all responsibility for accidents or for failure to comply with the requirements of law if changes are made to the engine's functional parameters or to the fuel flow rate adjustments and speed of rotation, if seals are removed, or if parts not described in the operating and maintenance manual are removed and reassembled by unauthorized personnel.
- In addition to all other machine specifications, ensure that the engine is in a near horizontal position when starting. If starting manually, ensure that the necessary operations can be performed without any risk of striking against walls or dangerous objects. Rope starting (except for recoil rope starting) is not permitted even in emergencies.
- Check that the machine is stable so that there is no risk of it overturning.
- Get to know the engine speed adjustment and machine stop operations.
- Do not start the machine in closed or poorly ventilated environments. The internal combustion process generates carbon monoxide, an odourless and highly toxic gas, so spending too long a time in an environment where the engine discharges its exhaust products freely can lead to loss of consciousness and even death.
- The engine may not be used in environments containing flammable materials, explosive atmospheres or easily combustible powders, unless adequate and specific precautions have been taken and are clearly stated and certified for the machine.
- To prevent the risk of fire, keep the machine at a distance of at least one metre from buildings or other machines.
- Children and animals must be kept at a sufficient distance from the machine to prevent any danger resulting from its operation.
- Fuel is flammable, so the tank must be filled only when the engine is turned off. Dry carefully any fuel that may have spilled, remove the fuel container and any cloths soaked in fuel or oil, check that any sound-absorbing panels made of porous material are not soaked with fuel or oil, and make sure that the ground on which the machine is located has not absorbed fuel or oil.
- To start the engine follow the specific instructions provided in the engine and/or machine operating manual. Do not use auxiliary starting devices not originally installed on the machine (e.g. Startpilot systems which utilise ether etc.)
- Before starting, remove any tools that have been used for carrying out maintenance work to the engine and/or the machine and check that any guards removed have been replaced. In cold climates it is possible to mix kerosene with the diesel fuel to make the engine easier to start. The liquids must be mixed in the tank by pouring in first the kerosene and then the diesel fuel. Consult Lombardini technical office for mixture proportions. Petrol may not be used because of the risk of it forming flammable vapours.
- During operation the surface of the engine reaches

temperatures that may be dangerous. Avoid in particular all contact with the exhaust system.

- Before carrying out any work on the engine, turn it off and allow it to cool down. Do not perform any operation while the engine is running.
- The liquid cooling circuit is under pressure. Do not carry out any checks before the engine has cooled down, and even then open the radiator cap or the expansion tank cautiously. Wear protective clothing and glasses. If there is an electric fan, do not approach the engine while it is still hot as the fan may come on even when the engine is not running. Clean the cooling system with the engine turned off.
- While cleaning the oil bath air filter, check that the oil is disposed of in such a way as not to harm the environment. Any filtering sponges in the oil bath air filter should not be soaked with oil. The cyclone pre-filter cup must not be filled with oil.
- Since the oil must be emptied out while the engine is still hot (approx. 80°C), particular care should be taken in order to avoid burns. In any case make sure that oil does not come into contact with your skin because of the health hazards involved.
- Check that the discharged oil, the oil filter and the oil contained in the oil filter are disposed of in such a way as not to harm the environment.
- Close the fuel tank filler cap carefully after each filling operation. Do not fill the tank right up to the top, but leave sufficient space to allow for any expansion of the fuel.
- Fuel vapours are highly toxic, so fill up only in the open air or in well ventilated environments.
- Do not smoke or use naked flames while filling.
- Take care when removing the oil filter as it may be hot.
- The operations of checking, filling up and replacing the cooling liquid must be carried out with the engine turned off and cold. Take particular care if liquids containing nitrites are mixed with others not containing these compounds as this may give rise to the formation of nitrosamines which are a

health hazard. The cooling liquid is polluting, so dispose of in a manner that does not damage the environment.

- During operations which involve access to moving parts of the engine and/or removal of the rotary guards, disconnect and insulate the positive cable of the battery so as to prevent accidental short circuits and activation of the starter motor.
- Check the belt tension only when the engine is turned off.
- In order to move the engine simultaneously use the eyebolts fitted for this purpose by Lombardini. These lifting points are however not suitable for the entire machine, so in this case use the eyebolts fitted by the manufacturer.

WARNUNGSZEICHEN

GEFAHR



BEI NICHT - BEACHTUNG DIESER ANWEISUNGEN KANN DER BEDIENER SCHÄDEN AN PERSONEN UND OBJEKTEN VERURSACHEN

ACHTUNG



BEI NICHT - BEACHTUNG DIESER ANWEISUNGEN KANN DER BEDIENER TECHNISCHE SCHÄDEN AN DER MASCHINE UND/ODER INSTALLATION VERURSACHEN



SICHERHEITSVORSCHRIFTEN

- Die Bauweise der LOMBARDINI MOTOREN garantiert einen sicheren Betrieb und eine lange Lebensdauer, sofern die Bedienungs - und wartungsanweisungen aus dem hierzu vorgesehenen Handbuch, und die nachstehenden Sicherheitsvorschriften befolgt werden.
- Der Motor ist in einer gemäß des Maschienenhersteller gewünschten Spezifikation gefertigt. Der Maschinenhersteller hat in seiner Verantwortung sicherzustellen, daß alle notwendigen Maßnahmen, zur Sicherheit und zum Schutze der Gesundheit gemäß den geltenden Gesetzen, getroffen werden. Der Gebrauch des Motors bei Nichtvorliegen dieser Bedingungen kann nicht als der von LOMBARDINI vorgesehene Gebrauch betrachtet werden. LOMBARDINI übernimmt daher keine Haftung für eventuelle Unfälle bzw. Schäden, die durch einen derartigen Gebrauch entstehen.
- Die nachstehenden Hinweise sind für den Bediener der Maschine bestimmt, um Gefahren in Verbindung mit dem motorenbetrieb, insbesondere mit den dazugehörigen ordentlichen Wartungsarbeiten zu verringern oder zu beseitigen.
- Der Benutzer soll diese Hinweise aufmerksam durchlesen und sich mit den hier beschriebenen Vorgängen vertraut machen. Andernfalls können ernste Gefahren für die Sicherheit und Gesundheit der eigenen Person sowie anderer Personen, die sich in der Nähe der Maschine aufhalten, entstehen.
- Der Motor darf nur von Personen bedient, oder an

- einer Maschine montiert werden, die über die Funktion und den damit verbundenen Gefahren eingewiesen sind. Insbesondere gilt diese Vorschrift für die ordentliche und vor allem für die außerordentliche Wartung, die nur von Personen vorgenommen werden darf, die speziell von LOMBARDINI eingewiesen sind und auf der vorhandenen Literatur arbeiten.
- Änderungen der Betriebsparameter des Motors sowie der Einstellung für die kraftstoffmenge und die Drehzahl, das Entfernen der Siegel, der Abbau und Anbau von teilen, die nicht in der Bedienungs - und Wartungsanleitung enthalten sind, sowie die Wartung durch unbefugte Personen oder die Nichteinhaltung der Gesetzesvorschriften bewirkenden Verfall der Haftung seitens LOMBARDINI für eventuelle Unfälle oder Schäden.
- Vor dem Starten hat sich der Bediener zu vergewissern, daß sich der Motor, vorbehaltlich der Maschinenspezifikation, auf einem nahezu waagerechten Untergrund befindet. Beim Anlassen im Handbetrieb ist sicherzustellen, daß die vorgeschriebenen Betätigungen, ohne das Gefahr besteht gegen Wände oder gegen sonstige gefährliche gegenstände zu fahren, erfolgen. Desweiteren ist sicherzustellen, daß der bediener genügend Freiraum beim Starten hat. Der Start mit Startseil (mit Ausnahme des Reversierstarters) ist auch für den notstart nicht zulässig.
- Maschine gegen Wegrollen und Kippen sichern.
- Der Bediener muß Sich mit den Vorgängen für die

Drehzahleinstellung und das Abstellen des Motors vertraut machen.

- Den Motor nicht in geschlossenen oder schlecht belüfteten Räumen starten. Beim Verbrennungsprozesses im des motors entsteht Kohlenmonoxyd, ein geruchloses und hochgiftiges Gas. Der Aufenthalt in einem Raum, in dem die Motorabgase frei ausgestoßen werden, kann zur Bewusstlosigkeit oder sogar zum Tod führen.
- Der Motor darf nicht in Betrieb genommen werden, wenn in dessen Umgebung feuergefährliches Material oder leicht brennbarer Staub vorhanden ist, sofern nicht angemessene spezifische Vorsichtsmaßnahmen getroffen worden sind, die für die Maschine angezeigt und bescheinigt sind.
- Zur Vorbeugung von Brandgefahren ist die Maschine auf einem Abstand von mindestens einem Meter von Gebäuden oder Maschinen oder anderen Gegenständen zu halten
- Kinder und Tiere sollen sich in einem angemessenen Abstand von der in Betrieb befindlichen Maschine befinden, um Gefahren in Verbindung mit dem Maschinenbetrieb zu vermeiden.
- Alle Kraftstoffe sind feuergefährlich. Der Tank darf nur bei Stillstand des Motors befüllt werden. Eventuell verschütteten Kraftstoff sofort sorgfältig entfernen. Die kraftstoff - oder Ölgetränkten Binde - bzw. Putzmittel gemäß gesetzlichen Vorschriften entsorgen. Desweiteren sich vergewissern, daß eventuell vorhandene schalldämmende Platten aus porösem Material nicht mit kraftstoff getränkt sind und der boden unter der Maschine nicht kraftstoff

oder Öl aufgesaugt hat.

- Nach jedem Tanken den Tankverschluss sorgfältig verschließen, den Tank nicht bis zum Rand befüllen, sondern einen entsprechenden Freiraum für die temperaturbedingte Expansion des Kraftstoffes lassen.
- Kraftstoffdämpfe sind hochgiftig. Das Tanken darf nur im Freien oder in gut belüfteten Räumen vorgenommen werden.
- Wärdien des Tankes ist das Rauchen und der Umgang mit offenem Feuer verboten.
- Der motor ist nach den Anweisungen des Bedienungshandbuchs des motors bzw, der Maschine zu starten. Keine zusätzlichen Starthilfen die nicht ursprünglich an der Maschine vorhanden sind (startpilot atc) verwenden.
- Vor dem Starten alle für eine eventuelle Wartung am motor oder maschine benutzten Werkzeuge, Betriebsstoffe und Betriebshilfsstoffe entfernen. Es ist sicherzustellen, daß alle ggf entfernten Schutzverkleidungen wieder angebaut sind.
- Für den Betrieb bei sehr niedrigen Temperaturen darf, um den Startvorgang zu erleichtern, der Dieselmotor mit Petroleum (oder kerosin) gemischt werden. Dieser Vorgang hat im Tank zu erfolgen. Zuerst wird Petroleum und anschließend Dieselmotor eingefüllt. Die Verwendung von Benzin ist nicht gestattet, da sich gefährliche Dämpfe bilden.
- Während des Betriebes erreicht die Oberfläche des Motors Temperaturen die gefährlich sein können, insbesondere ist die Berührung der Abgasanlage zu vermeiden.
- Bevor Arbeiten am Motor durchgeführt werden, muß dieser abgekühlt sein. Keine Arbeiten am laufenden motor ausführen.
- Das Kühlflüssigkeitssystem steht unter Druck. Keine kontrollen ausführen bevor der Motor nicht abgekühlt ist. Auch bei abgekühlten motor den Verschuß des Kühlers oder des Ausgleichgefäßes mit Vorsicht öffnen, sowie Schutzbekleidung und

Schutzbrille tragen. Falls ein elektrischer Lüfter angebaut ist, sich nicht dem heißen motor nähern, da sich der Lüfter auch bei abgestellten Motor einschalten kann. Die Reinigung der Kühlanlage ist bei Stillstand des Motors vorzunehmen.

- Bei Reinigung des ölbadluftfilters darauf achten, daß das verschmutzte Öl gemäß den gesetzlichen Vorschriften entsorgt wird: Das eventuell in den luftfiltern befindliche schwammartige Filtermaterial darf nicht mit Öl getränkt sein. Der Zyklonvorfilter soll frei von Öl sein.
- Der Ölwechsel, der betriebswarmen Motor (Öltemperatur ca. 80° C) vorzunehmen ist, erfordert besondere Vorsicht, da Verbrennungsgefahr besteht. Hautkontakt mit Öl ist zu vermeiden, da es gesundheitsschädlich ist.
- Bei dem Wechsel des Ölfilters ist zu beachten, daß er eine hohe Temperatur haben kann (Verbrennungsgefahr).
- Es ist sicherzustellen, daß das Altöl, der Ölfilter und das darin vorhandene Ölbinde - und Putzmittel, gemäß den gesetzlichen Vorschriften, entsorgt werden.
- Die Kontrolle, Nachfüllung und der Wechsel des Kühlmittels sollen bei abgestelltem und kaltem Motor vorgenommen werden. Es ist zu beachten, daß bei der Mischung von nitrithaltigen Flüssigkeiten mit anderen Flüssigkeiten, die nicht derartige Bestandteile enthalten, gesundheitsschädliche Nitrosamine entstehen können. Das Kühlmittel ist umweltschädlich und ist daher gemäß den gesetzlichen Vorschriften zu entsorgen.
- Bei Arbeiten, die den Zugang zu beweglichen Teilen des Motors bzw, den Abbau der Schutzverkleidung an Rotationsstellen beimhalten, ist die batterie abzuklemmen, damit zufällige Kurzschlüsse und das Einschalten des Anlassers verhindert wird.
- Für den Transport des Motors die dafür von Lombardini vorgesehenen Transportösen

gleichzeitig verwenden. Diese Transportösen sind nicht als Hubpunkte für die gesamte Maschine geeignet. Hierfür sind die vom Hersteller vorgesehenen Transportösen zu verwenden.

LLAMADAS Y AVISOS

PELIGRO



El incumplimiento de la prescripción comporta el riesgo de daños a personas y/o a cosas

ADVERTENCIA



El incumplimiento de la prescripción comporta el riesgo de daños técnicos a la máquina y/o a la instalación



INSTRUCCIONES DE SEGURIDAD

- Los motores Lombardini están contruidos para que sus prestaciones sean seguras y duraderas en el tiempo. Condición indispensable para obtener estos resultados es el respeto a las instrucciones de mantenimiento que figuran en el manual y a los consejos de seguridad que se dan a continuación.
- El motor ha sido construido según las especificaciones del fabricante de la máquina, y es responsabilidad suya adoptar los medios necesarios para cumplir los requisitos esenciales de seguridad y salvaguardia de la salud, de acuerdo con la legislación vigente. Cualquier utilización del motor que no sea para la que se ha definido no podrá considerarse conforme al uso previsto por la firma Lombardini, que, por lo tanto, declina cualquier responsabilidad sobre los eventuales accidentes resultantes de tales usos.
- Las indicaciones que se dan a continuación están destinadas al usuario de la máquina para que pueda reducir o eliminar los riesgos derivados del funcionamiento del motor en particular y de las operaciones de mantenimiento en general.
- El usuario debe leer atentamente estas instrucciones y familiarizarse con las operaciones que se describen. En caso contrario, podrían presentarse graves peligros tanto para la seguridad como para su propia salvaguardia y la de las personas que se encontraren próximas a la máquina.
- Solo el personal adiestrado adecuadamente en el funcionamiento del motor y conocedor de los posibles peligros podrá utilizarlo o montarlo en una

máquina, tanto más cuanto que esta precaución es valida también para las operaciones de mantenimiento ordinarias y, sobre todo, para las extraordinarias. En este último caso habrá que recurrir a personal formado específicamente por la firma Lombardini y trabajando de acuerdo con los manuales existentes.

- Cualquier variación de los parámetros funcionales del motor, del registro del paso de combustible y de la velocidad de rotación, así como la retirada de precintos, el montaje o desmontaje de partes no descritas en el manual de uso y mantenimiento realizados por personal no autorizado, acarreará la declinación de toda responsabilidad por parte de la firma Lombardini en el caso de producirse incidentes eventuales o de no respetarse la normativa legal.
- En el momento de su puesta en marcha, hay que asegurarse de que el motor está en posición próxima a la horizontal, de acuerdo con las especificaciones de la máquina. En caso de puesta en marcha manual, habrá que asegurarse de que todo se hace sin peligro de choques contra paredes u objetos peligrosos y teniendo también en cuenta el impulso del operador. La puesta en marcha a cuerda libre (que excluye, por tanto, el arranque recuperable) no es admisible, ni siquiera en casos de emergencia.
- Hay que verificar la estabilidad de la máquina Para evitar peligros de vuelco.
- Es necesario familiarizarse con las operaciones de regulación de la velocidad de rotación y de paro del

motor.

- EL motor no debe ponerse en marcha en recintos cerrados o escasamente ventilados: la combustión genera monóxido de carbono, un gas inodoro y altamente venenoso. La permanencia prolongada en un entorno donde el escape del motor sea libre puede acarrear la pérdida de conocimiento y hasta la muerte.
- El motor no puede funcionar en recintos que contengan materiales inflamables, atmósferas explosivas o polvo fácilmente combustible, a menos que se hayan tomado las precauciones específicas, adecuadas y claramente indicadas y comprobadas para la máquina.
- Para prevenir los riesgos de incendio. la máquina ha de mantenerse, al menos, a un metro de edificios y de otras maquinarias.
- Para evitar los peligros que puede provocar el funcionamiento, los niños y los animales deben mantenerse a una distancia prudente de las máquinas en movimiento.
- El combustible es inflamable. El deposito ha de llenarse solo con el motor parado; el combustible eventualmente derramado se secará cuidadosamente; el deposito de combustible y los trapos embebidos con carburante o aceites se mantendrán alejados; se tendrá buen cuidado de que los eventuales paneles fonoabsorbentes hechos con material poroso no queden impregnados de combustible o de aceite y se comprobará que el terreno sobre el que se encuentra la máquina no haya absorbido combustible o aceite.

- Se volverá a tapar cuidadosamente el tapón del depósito después de cada relleno. El depósito no debe llenarse nunca hasta el borde, sino que hay que dejar libre una parte para permitir la expansión del combustible.
- Los vapores del combustible son altamente tóxicos, por tanto, las operaciones de relleno se efectuarán al aire libre o en ambientes bien ventilados.
- No fumar ni utilizar llamas libres durante las operaciones de relleno.
- El motor debe ponerse en marcha siguiendo las instrucciones específicas que figuran en el manual de uso del motor y/o de la máquina. Se evitará el uso de dispositivos auxiliares de puesta en marcha no instalados de origen en la máquina (por ejemplo, un "Startpilot").
- Antes de la puesta en marcha, retirar los eventuales dispositivos que se hubiesen utilizado para el mantenimiento del motor y/o de la máquina; se comprobará también que se han vuelto a montar todas las protecciones retiradas previamente. En caso de funcionamiento en climas extremados, para facilitar la puesta en marcha está permitido mezclar petróleo (o queroseno) al gasóleo. La operación debe efectuarse en el depósito, vertiendo primero el petróleo y después el gasóleo. No está permitido el uso de gasolina por el riesgo de formación de vapores inflamables.
- Durante el funcionamiento, la superficie del motor alcanza temperaturas que pueden resultar peligrosas. Es absolutamente necesario evitar cualquier contacto con el sistema de escape.
- Antes de proceder a cualquier manipulación del motor, hay que pararlo y dejarlo enfriar. Nunca se manipulará si está en marcha.
- El circuito de refrigeración con líquido está bajo presión. No se efectuará ningún control si el motor no se ha enfriado e, incluso en este caso, el tapón del radiador o del vaso de expansión se abrirá con cautela. El operador llevará gafas y traje

protector. Si se ha previsto un ventilador eléctrico, no hay que aproximarse al motor caliente, porque podría entrar en funcionamiento también con el motor parado. Efectuar la limpieza del sistema de refrigeración con el motor parado.

- Durante las operaciones de limpieza del filtro de aire con baño de aceite, hay que asegurarse de que el aceite que se va a utilizar cumple las condiciones de respeto al medio ambiente. Los eventuales materiales filtrantes esponjosos en los filtros de aire con baño de aceite no deben estar impregnados de aceite. El ciclón prefiltro de centrifugado no ha de llenarse de aceite.
- Como la operación de vaciado del aceite ha de efectuarse con el motor caliente (T aceite 80°C), es preciso tener un cuidado especial para prevenir las quemaduras: en cualquier caso, hay que evitar siempre el contacto del aceite con la piel por el peligro que esto puede representar.
- Debe comprobarse que el aceite procedente del vaciado, el filtro del aceite y el aceite que contiene cumplan los requisitos de respeto al medio ambiente.
- Atención especial merece la temperatura del filtro de aceite durante las operaciones de sustitución de este filtro.
- Las tareas de control, relleno y sustitución del líquido de refrigeración deben hacerse con el motor parado y frío. Habrá que tener cuidado en el caso de que estén mezclados líquidos que contienen nitritos con otros que carecen de estos componentes. Podrían formarse nitrosaminas, unas sustancias dañinas para la salud. Los líquidos de refrigeración son contaminantes; por tanto, solo deben emplearse los que respetan el medio ambiente.
- Durante las operaciones destinadas a acceder a partes móviles del motor y/o a la retirada de las protecciones giratorias, hay que interrumpir y aislar el cable positivo de la batería con el fin de prevenir

cortocircuitos accidentales y la excitación del motor de arranque.

- La tensión de las correas se controlará únicamente con el motor parado.
- Para desplazar el motor utilizar simultáneamente los anclajes previstos por Lombardini.
- Estos puntos de anclaje para el alzado del motor no son idóneos para toda la máquina, por lo que se utilizarán los anclajes previstos por el constructor.

PREVENÇÃO E AVISOS

PERIGO



A FALTA DE RESPEITO PELAS PRESCRIÇÕES IMPLICA RISCO DE DANOS A PESSOAS E COISAS

ADEVERTÊNCIA



A FALTA DE RESPEITO PELAS PRESCRIÇÕES IMPLICA RISCO DE DANOS TÉCNICOS NA MÁQUINA E/OU NA INSTALAÇÃO



INSTRUÇÕES DE SEGURANÇA

- Os motores Lombardini estão construídos para que as suas prestações sejam seguras e duradouras no tempo. É condição indispensável para obter estes resultados respeitar as instruções que fugiram no manual e os conselhos de segurança que são dados a continuação.
- O motor foi construído segundo as especificações do fabricante de uma máquina, e é da sua responsabilidade adoptar os meios necessários para cumprir os requisitos essenciais de segurança e salvaguarda da saúde, conforme a legislação vigente. Qualquer utilização vigente. Qualquer utilização do motor que não seja a definida não se poderá considerar conforme ao uso previsto pela marca Lombardini que, portanto, rejeitará qualquer responsabilidade sobre os eventuais acidentes resultantes de tais usos.
- As indicações que são dadas a seguir destinam-se ao usuário da máquina para que possa reduzir ou eliminar os riscos derivados do funcionamento do motor em particular e das operações de manutenção em geral.
- O usuário deve ler com atenção estas instruções e familiarizar-se com as operações descritas. Caso contrário, poderão apresentar-se graves perigos tanto para a segurança como para a sua própria salvaguarda e a das pessoas que se encontrarem perto da máquina.
- Só o pessoal formado adequadamente no funcionamento do motor e conhecedor dos perigos possíveis poderá utilizá-lo o montá-lo numa máquina, tendo em conta que esta precaução é também válida para as operações de manutenção ordinárias e, sobretudo, para as extraordinárias. Neste último caso, ter-se-á que recorrer ao pessoal formado especificamente pela empresa Lombardini e trabalhar de acordo com os manuais existentes.
- Qualquer variação dos parâmetros funcionais do motor, do registo da passagem do combustível e da velocidade de rotação, assim como a retirada das peças, a montagem ou desmontagem das partes não descritas nomanual de uso e manutenção realizados pelo pessoal não autorizado, provocará a eliminação de toda a responsabilidade por parte da marca Lombardini no caso de se produzir incidentes eventuais ou de não se respeitar a normativa legal.
- No momento de pô-lo em funcionamento, é preciso ter a certeza de que o motor esteja na posição próxima à horizontal, de acordo com as especificações da máquina. No caso de pô-lo em funcionamento de forma manual, será preciso estar seguro de que tudo é feito sem perigo de choques contra paredes ou outros objectos perigosos, tendo também em conta o impulso do operador. Pôr o motor em funcionamento à corda livre (que inclui, portanto, o arranque recuperável) não é admissível, nem sequer nos casos de emergência.
- Tem de ser verificada a estabilidade da máquina para evitar perigos de tombo.
- É necessário familiarizar-se com as operações de regulação da velocidade de rotação e de paro do motor.
- O motor não deve ser posto em funcionamento em locais fechados ou pouco ventilados: a combustão gera monóxido de carbono, um gás inodoro e altamente venoso. A permanência prolongada num ambiente onde o escape do motor seja livre pode atingir a perda do conhecimento e inclusivamente a morte.
- O motor não pode funcionar em locais que contenham materiais inflamáveis, atmosferas explosivas ou pófacilmente combustível, a não ser que se tenham tornado as Precauções específicas, adequadas e claramente indicadas e comprovadas para a máquina.
- Para prevenir os riscos de incêndio, a máquina tem de ser mantida, pelo menos, a um metro dos edifícios e de outras máquinas.
- Para evitar os perigos que pode provocar o funcionamento, as crianças e os animais devem manter-se a uma distância prudente das máquinas em movimento.
- O combustível é inflamável. O depósito tem de ser enchido apenas com o motor parado; o combustível eventualmente derramado deverá secarse cuidadosamente; o depósito de combustível e os trapos embebidos com carburante ou óleos devem manter-se afastados; deve ter-se muito cuidado de que os eventuais panéis fonoabsorventes feitos com material poroso não fiquem impregnados de combustível ou de óleo e deve comprovar-se que o terreno sobre o qual se encontra a máquina não tenha absorvido combustível ou óleo.

- Volte a tapar cuidadosamente a tampa do depósito cada vez que o encha. O depósito nunca se deve encher até ficar cheio, senão que se tem que deixar livre uma parte para permitir a expansão do combustível.
- Os vapores do combustível são altamente tóxicos. Portanto, as operações de encher o depósito têm de ser efectuadas ao ar livre ou em ambientes muito ventilados.
- Não se deve fumar nem utilizar chamas livres no momento de encher o depósito.
- O motor deve ser posto em funcionamento seguindo as instruções específicas que figuram no manual de uso do motor e/ou da máquina. Evite o uso de dispositivos auxiliares de arranque do motor que não foram originariamente instalados na máquina (por exemplo, um "Starpilot").
- Antes de pôr o motor em funcionamento, é preciso retirar os eventuais dispositivos que podem ter sido utilizados para a manutenção do motor e/ou da máquina; comprove também que se voltaram a montar todas as protecções retiradas previamente. No caso do funcionamento em climas extremos, para facilitar o arranque é permitido misturar petróleo (ou querosene) com o gasóleo. A operação deve efectuar-se no depósito, vertindo primeiro o petróleo e depois o gasóleo. Não é permitido o uso de gasolina pelo risco de formação de vapores inflamáveis.
- Durante o funcionamento, a superfície do motor atinge temperaturas que podem resultar perigosas. É absolutamente necessário evitar qualquer contacto com o sistema de escape.
- Antes de procedera a qualquer manipulação do motor, tem de pará-lo e deixar arrefecer. Nunca se manipule se está em funcionamento.
- O circuito de refrigeração com líquido está sob pressão. Não efectue nenhum controlo se o motor não tiver arrefecido e, inclusivamente neste caso, a tampa do radiador ou do vaso de expansão deve ser aberta com cautela. O operador tem de levar

óculos e fato protector. Sese tem previsto um ventilador eléctrico, a pessoa não se pode aproximar ao motor quente porque o referido ventilador poderia entrar em funcionamento com o motor parado. Efectuar a limpeza do sistema de refrigeração com o motor parado.

- Durante as operações de limpeza do filtro de ar com banho de óleo, é preciso ter a ceteza de que o óleo que vai ser utilizado cumpre as condições de respeito ao meio ambiente. Os eventuais materiais filtrantes esponjosos nos filtros de ar com banho de óleo não devem estar impregnados de óleo. O recipiente do pre-filtro de centrifugação não se deve encher de óleo.
- Como a operação do esvaziamento do óleo deve ser efectuada com o motor quente (T óleo -80°), é preciso ter um cuidado especial para prevenir as queimaduras; em qualquer caso, tem de evitar-se o contacto do óleo com a pele pelo perigo que isto pode representar.
- É preciso comprovar que o óleo procedente do esvaziamento, filtro do óleo que contém cumram os requisitos de respeito ao meio ambiente.
- A temperatura do filtro de óleo merece uma especial atenção durante as operações de substituição deste filtro.

As tarefas de controlo, enchimento e substituição do líquido de refrigeração devem ser feitas com o motor parado e frio. Será necessário ter cuidado caso estejam misturados líquidos que contenham nitritos com outros que careçam desses componentes. Poderiam formar-se nitrosaminas, umas substâncias daninhas para a saúde. Os líquidos de refrigeração são contaminantes; portanto, só devem ser empregues os que respeitam o meio ambiente.

- Durante as operações destinadas a aceder às partes móveis do motor e/ou á retirada das protecções giratórias, tem-se de interromper e isolar o fio positivo da bateria com o fim de prevenir curto-circuitos acidentais e a excitação do

motor de arranque.

- Para deslocar o motor, utilize contemporaneamente as ancoragens previstas pela marca Lombardini, estes pontos de elevação não são apropriados para toda a máquina, portanto utilize as ancoragens previstas pelo fabricante.

ΠΑΡΑΤΗΡΗΣΕΙΣ ΚΑΙ ΠΡΟΕΙΔΟΠΟΙΗΣΕΙΣ

ΚΙΝΑΙΝΟΣ



Η ελειψη τηρησης της οδηγιας θα προκαλεσει κινδυνο ζημιας σε προσωπα και αντικεμενα

ΠΛΗΡΟΦΟΡΙΑ



Η ελειψη τηρησης της της οδηγιας θα προκαλεσει κινδυνο βλαβης τον μηξανηματος η της εγκατασταδης



ΟΔΗΓΙΕΣ ΑΣΦΑΛΕΙΑΣ

- Οι κινητηρες Lombardini εχουν κατασκευαστει προκειμενου να προσφερουν επιδοσεις με τροπο ασφαλη και διαρκη. Απαραιτητη προυποθεση για να υπαρξουν τα ποτελεσματα ειναι η τηρηση των οδηγιων συντηρησης του ειδικου εγχειριδιου και τω συμβουλων ασφαλειας που αναφερονται παρακατω.
- Ο κινητηρας κατασκευαστηκε συμφωνα με εξειδικευμενες του κατασκευαστη ενος μηχανηματος και εληφθησαν ολα τα απαραιτητα ωστε να ικανοποιησει την ασφαλεια και την προστασια της υγειας, οπως προβλεπεται απο τους ισχυοντες κανονισμους. Οποιαδηποτε χρηση τον κινητηρα εκτος της προκαθορισμενης δεν θεωρειται συμφωνη με την χρηση που προβλεπεται απο την LOMBARDINI πραγμα το οποιο ακυρωνει καθε ευθυνη για ενδεχομενα ατυχηματα προερχομενα απο τετοιες ενεργειες.
- Οι οδηγιες πον ακολουθουονται στον χειριστη της μηχανης προκειμενου να μειωσουν η και να αποκλεισουν τους κινδυνους που εχουν σχεση με την λειτουργια η την περιοδικη συντηρηση τον κινητηρα.
- Ο χειριστης πρπει να διαβασει προσεκτικα τις οδηγιες και να ευεργειες οι οποιες πειλαμβανονται σε αντες. Στην αντιθετη περιπτωση θα αντιμετωπισει κιδυνους και τωη αλλων προσωπων που βριοκονται κοντα στοντα στην μηχανη.
- Ο κινητηρας μπορεί να χρησιμοποιηθει σε μια μια μηχανη μονο απο προσωπικο επαρκως εκπαιδευμενο στην λειτουργια και τους

επακολουθους κινδυθους. Τα παραπανω ιοχουν κυχυουν κυριας για εργασιες επιθεωρησης περιοδικης και γενικης. Μαλιστα η τελευταια πρπει να γινεται πρπει να γινεται απο προσωπικο ειδικα εκπαιδευμενο βασει της υπαρχουσας βιβλιογραφιας βιβλιογραφιας.

- Αλλαγες τωη παραμετρων λειτουργιας τον κινητηρα οπως του ρυθμισεων παυσιου της περιστροφικης ταχυτητας, της μετακινηση των σφραγιδων, της αποσυαρμολογησης και συναρμολογησης των μεριγαφοντα στο εγχειριδιο χρησης και συντηρησης απο προσωπικο μη εξουσιοδοτημενο, εχουν σαν αποτελεσμα την ακυρωση καθε ευθε ευθυνης την ακυρωση καθε ευθυνης της LOMBARDINI για ενδεχομενα ατυχηματα.
- Κατα την εκκινηση βεβαιωθειτε οτι ο κινητηρας βρισκεται σε οριζοντια θεση η στα ορια αποκλισης απο την οριζοντια θεση συμφωνα με τις προδιαγραφες της μηχανης. Στην περιπτωση χειροκινητης εκκινησης σιγουρευτειτε οτι οι σχετικες κινήσεις πραγματοποιουνται χωρις κινδυνο προσκρουσης σε τοιχωματα η αλλα εμποδια υπολογιζοντας και την αποσταση τον τραβηγματος τον σχοινοιο απο τον χειριστη. Η εκκινηση με αλευθερο σχοινο (με εξαιρεση το επανατυλιομενο σχοινο) δεν ειναι αποδεκτη ουτε σε περιπτωση εκτακτης αναγκης.
- Ελεγγετε την ευοταθεια της μηχανης μηχανης προκειμενου νου να αποφυγετε την ανατροπη της.
- Εξοικειωθητε με τις ενεργειες ρυθμισης της

ταχυτητας στροφων και διακοπης λειτουργιας του κινητηρα.

- Μην εκκινειτε τον κινητηρα σε κλειστο περιβαλλον η με ανεπαρκη αερισμο. Η καυση δημοιουργειμονοξειδιο τον ανθρακα, ενα αεριο αοσιο και δηλητηριωδες. Η παρατεταμενη σε περιβαλλον οπον ο κινητηρας παραγει ελευθερα αναθυμιασεις μπορεί να προκαλεσει λιποθυμια η και θανατο.
- Ο κινητηρας δεν πρπει να λειτουργει σε περιβαλλον στο οποιο βριοκονται ευφλεκτα υλικά, ατμοσφαιρα εκρκτικη η σκονη που ευκολα αναφλεγεται εκτος και εαν εχουν παρθει οι απαραιτητες προφλαξεις οι οποιες πρπει να ειναι ποτοποιημενες για μηχανηματα.
- Προκειμενου να εξαλειφθουν οι κινδυνοι πυρκαιας η μηχανη πρπει να απεχει τουλαχιστον ενα μετρο απο κτιρια η αλλο μηχανικο εξοπλιστον.
- Παιδια και ζωα πρπει να βριοκονται σε αποσταση απο τις μηχανες κατα την λειτουργια προκειμενουνα αποφενκτον επικινδυνες ουνεπειε].
- Το καυσιμο ειναι ευφλεκτο υλικο και η δεξαμενη καυσιμον πρπει να γεμιζει μονο με τον κινητηρα εκτος λειτουργιας. Στραγγιζε προσεκτικα το καυσιμο με το οποιο θα εφοδιασετε το δοχειο καυσιου και απομακρυνετε οτιδηποτε εχει ευποτισει με καυσιμο η λαδι καθως και την δεξαμενη ανεφοδιασμον. Ειεγξτε εαν το εδαφος στο στο οποιο βριοκεται η μηχανη η τα ηχομονωτικα εχουν εχουν εμποτισει με καυσιμο η λαδι.
- Κλειστε προσεκτικα το πομα της δεξαμενης

καυσίμου μετά από κάθε εφοδιασμό και μην γεμίζετε την δεξαμενή μέχρι το χείλος. Αφήστε αρκετό χώρο ελεύθερο για την διαστολή των καυσίμων.

- Οι εργασίες εφοδιασμού καυσίμων πρέπει να γίνονται σε καλά αεριζόμενους χώρους διότι ο ατμός του καυσίμου είναι δηλητηριώδης.
- Επίσης δεν επιτρέπεται το κατά τον εφοδιασμό καυσιμίων.
- Ο κινητήρας πρέπει να εκκινεί σύμφωνα με τις λεπτομερείς οδηγίες που αναγράφονται στο εγχειρίδιο του κινητήρα ή τον υψαχημάτος. Να αποφυγείτε την χρήση βοηθητικών συσκευής εάν δεν έχουν προσημοστεί στο μηχανήμα από την αρχή (π.χ. START PILOT).
- Πριν την εκκίνηση μετακινήστε τα εργαλεία που ηυρησιμοποιοηκαν για την συντήρηση τον κινητήρα και βεβαιωθείτε ότι έχουν συναρμολογηθεί όλα τα προστατευτικά εξαρτήματα που εχου αφαιρεθεί. Σε ψυχρά κλιυατα για την διευκόλυνση της εκκίνησης επιτρεπεται η αναμίξη τον πετρελαιου diesel με καθαρο πετρελαιο. Η εκτέλεση της παραπάνω εργασίας γίνεται ως εξής: Βάζετε στο δοχείο καυσιμιου το καθαρο πετρελαιο και μετά το diesel κινσης. Η χρήση της βενζίνης δεν επιτρεπεται διτοι σχηματίζου ευφλεκτους.
- Κατά την ζαρκεια λειτουργίας λειτουργίας η εξωτερική επιφάνεια του κινητήρα φανει θερμοκρασίες που είναι επικινδύνες. Ιδιαίτερα πρέπει να αποφευχεται κάθε επαφή με το ουοτηα εξαγωγής καυσαερίων.
- Πριν προχωρήσετε σε εργασίες στον κινητήρα πρέπει να τον σταματήσετε και να τον αφήσετε να κρυώσει. Να υην εκτελέτε εργασίες με τον κινητήρα σε λειτουργία.
- Το σύστημα ψυξήξ στους υδροψυκτους κινητηρεςειναι υπο πιεση. Μην κανετε ελεγχους πριν ο κινητηρας κρυωσει. Ακομη και σε αυτη την περιπτωση ανοιξτε το ποωα τον ψυγιο η το ροχειο διαστολής φορώντας προστατευτικά γυαλιά και ρονεχα. Σε περιπτωση που εχει προβλεφθει

ηλεκτροβαλβίδα μην πλησιαζετε σε ζεστο κινητηρα γιατι θα μπορούδε να αρχισει να λειτουργει. Η καθαριότητα τον συστηματος ψυξης να γινεται με κινητηρα εκτος λειτουργίας.

- κατά την διάρκεια την καθαριότητας τον φίλτρον αερος, τυπον λαδιου βεβαιωθείτε ότι το λαδι αποβαλλεται χωρις να ρυπαινει το περιβαλλον. Το στοιχειο φίλτρον δεν πρρεπει να ευποτισθει με λαδι και το δοχειο τον προφίλτρον δεν πρρει να είναι γεματο λαδι.
- Η αλλαγή λαδιου πρρει να γινεται με ζεστο κινητηρα (θερμοκρασία λαδιου 80° C) και απαιτείται ιδιαίτερη προσοχη προκειμενου να αποφευκτουν εγκυαματα. Αποφυγετε την επαφη τον επαφη τον επαφη τον λαδιου με το δερμα.
- Βεβαιωθείτε ότι το ακαθαρο λαδι του φίλτρον λαδιον αποβαλλεται χωρις να ρυπαινει το περιβαλλον.
- Κατά την αλλαγή τον φίλτρον λαδιου προσεξτε την θερμοκρασία του.
- Οεφοδιασμος και η αντικατασταση τον υγρον ψυξης πρρει να γινουν με τον κινητηρα εκτος λειτουργίας και κρυο. Προσχ χρειάζεται όταν αναμειγνυονται ρευστα που περιεχουν νιτροδι αλατα με αλλα που δεν περιεχουν διτοι σχηματίζου βλαβερους ενωσεις για την υγεια. Το υγρο ψυξης πρρει να αποβαλλεται χωρις να ρυπαινει το περιβαλλον.
- Κατά τις εραγασίες που επιτρεπου την προσπελαση οε κινητα μερη τον κινητηρ η την μετακίνηση των προστατευτικων διακοψτε και απομονώσετε το θετικό πόλο του συσσωρευτον για να αποφυτε βραχυκυκλωμα η την διεγερση της μίζας.
- Ελεγξτε την τάση τον ιμαντα μονο με κινητηρα εκτος λειτουργίας.
- Προκειμενου να μετακινήσετε τον κινητηρα χρησιμοποιοηστε ταυτοχρονα τα σημεια που προβλεπονται απο την LOMBARDINI. Τα σημεια ανυψωσης δεν είναι τα ιδανικά για την μετακίνηση ολοκληρον του μηχανήματος. Σε αυτη την

περιπτωση χρησιμοποιοηστε τα σημεια που προβλεπει ο κατασκευαστης του μηχανήματος.

WAARSCHUWINGS TEKENS

GEVAAR



Als de gebruiker deze instructies niet opvolgt, kan gevaar voor personen en goederen ontstaan.

VOORZICHTIG



Als de aanwijzing en instructies niet opgevolgd worden, kan mechanische schade aan de motor en of installatie ontstaan.



VEILIGHEIDSVOORSCHRIFTEN

- Lombardini motoren worden gebouwd om veilig een lange levensduur te bereiken. Hiervoor is wel nodig dat de onderhoudsvorschriften, zoals omschreven in de handleiding, zowel als de volgende veiligheidsvoorschriften worden opgevolgd.
- De motor is gebouwd volgens een door de bouwer van de machine verlangde specificatie. De bouwer van de machine is verantwoordelijk voor het nemen van alle maatregelen die veiligheid en gezondheid van de gebruiker garanderen. Het gebruik van de machine op andere dan de voorgeschreven wijze dan niet worden beschouwd als gebruik zoals door Lombardini bedoeld. Lombardini aanvaardt dan ook geen enkele verantwoordelijkheid voor ongelukken als gevolg van bovenbedoeld oneigenlijk gebruik.
- De volgende voorschriften zijn bedoeld voor de gebruiker van de machine om risico's, vooral bij bediening en onderhoud van de motor, te verminderen of uit te sluiten.
- De gebruiker behoort deze voorschriften zorgvuldig te lezen en zich met de hier beschreven handelingen vertrouwd te maken. Zo niet, dan kan hij de gezondheid en de veiligheid van zichzelf en anderen in de buurt van de machine ernstig in gevaar brengen.
- De motor mag slechts worden bediend of op een machine worden gemonteerd door personen, die beschikken over voldoende opleiding en ervaring en die van de eraan verbonden risico's op de hoogte zijn. Dit geldt vooral voor normale en bovenal bijzondere onderhoudswerkzaamheden. Bijzondere

onderhoudswerkzaamheden mogen alleen worden uitgevoerd door personeel dat door Lombardini is opgeleid en werkt volgens de beschikbare Lombardini voorschriften.

- Lombardini aanvaardt geen enkele verantwoordelijkheid voor ongelukken, die het gevolg zijn van wijzigingen aan de normale bedrijfsomstandigheden van de motor, wijzigingen van de afstelling van de brandstofpompen, wijzigingen van de afstelling van het toerental, het verwijderen van verzegelingen, en het demonteren en weer monteren door onbevoegd personeel van aanbouwdelen die niet in de handleiding voor instructie en onderhoud worden beschreven.
- Zorg voor het starten dat voldan is aan alle voorschriften voor de betreffende machine en dat bovendien de motor zoveel mogelijk horizontaal staat. Zorg bij het met de hand starten dat muren of gevaarlijke voorwerpen niet kunnen worden geraakt. Behalve bij een repeteerstarter is het starten met een koord, zelfs in noodgevallen, niet toegestaan.
- Zorg dat de machine niet kan weggrijden of omvallen.
- Maak u vertrouwd met de werking van de toerenversterbediening en de stopbediening.
- Start de motor niet in gesloten of slecht geventileerde ruimten. Wanneer de motor draait ontstaat koolmonoxyde, een reukloos en zeer giftig gas. Een te lang verblijf in een ruimte waar de motor uitlaatgassen uitstoot kan bewusteloosheid en zelfs de dood tot gevolg hebben.

- De motor mag niet worden gebruikt in ruimten, waarin zich brandgevaarlijke materialen, of licht ontvlambare stoffen bevinden of waar explosiegevaar bestaat, tenzij bijzondere voorzorg, zoals voorgeschreven voor de betreffende machine, zijn genomen.
- Om het risico van brand te voorkomen mag de machine slechts worden gebruikt op een afstand van minimaal één meter van gebouwen en andere machines.
- Houdt kinderen en dieren op voldoende afstand van de machine om gevaren bij het gebruik ervan te voorkomen.
Alle motorbrandstoffen zijn brandbaar. De tank mag daarom alleen worden gevuld bij stilstaande motor. Verwijder eventueel gemorste brandstof zorgvuldig, verwijder brandstofvaten en jerrycans en met brandstof of smeeroilie doordrenkte lappen, zorg dat eventuele geluiddempende panelen of de bodem onder de machine niet met brandstof of smeeroilie zijn doordrenkt.
- Sluit na elke keer bijtanken de tankdop zorgvuldig. Vul de tank niet tot de rand, maar laat voldoende ruimte voor uitzetten van de brandstof.
- Brandstofdampen zijn zeer giftig. Tank dus alleen in de open lucht of in goed geventileerde ruimten.
- Bij het vullen van de tank niet roken en geen open vuur gebruiken.
- Volg, om de motor te starten, de betreffende aanwijzingen in de handleiding voor instructie en onderhoud van hetzij de motor of de machine. Gebruik geen start hulp die niet door de machinefabrikant is aangebracht (zoals startpilot of

andere middelen op etherbasis).

- Verwijder voor het starten alle gereedschap dat bij onderhoud van motor of machine is gebruikt en controleer of alle gedemonteerde schermplaten weer zijn gemonteerd. In koude klimaten kan kerosine door de gasolie worden gemengd om het starten te veremakkelijken. De vloeistoffen moeten in de tank worden vermengd door eerst de kerosine in de tank te gieten en daarna de gasolie. Raadpleeg Lombardini technici voor de mengverhouding. Gebruik geen benzine wegens het risico van vorming van ontvlambare damp.
- Tijdens het draaien kan de buitenkant van de motor op sommige plaatsen gevaarlijk hoge temperaturen bereiken. Vermijdt vooral het aanraken van onderdelen van het uitlaatsysteem.
- Stop de motor en laat hem afkoelen alvorens eraan te werken. Werk niet aan een draaiende motor.
- Het koelcircuit staat onder druk. Voer geen controles uit voordat de motor is afgekoeld en open zelfs dan radiator of expansietank voorzichtig. Draag beschermende kleding en een veiligheidsbril. Indien een elektrische ventilator is gemonteerd, is het verboden hierbij in de buurt te komen tot de motor is afgekoeld; zelfs bij stilstaande motor kan de ventilator gaan draaien. Maak het koelsysteem schoon bij stilstaande motor.
- Zorg bij het schoonmaken van het oliebadluchtfilter dat de vuileolie niet in het milieu terecht komt. Eventueel in het filter gemonteerde sponsfilters mogen niet met olie doordrenkt zijn: Het cycloon voorfilter mag niet met olie gevuld zijn.
- Daar de smeerolie moet worden afgetapt bij nog warme motor ($\pm 80^{\circ}\text{C}$) moet bijzonder worden gewaakt tegen verbrandingen. Zorg er in ieder geval voor dat de afgewerkte smeerolie niet in contact komt met de huid, dit kangevaar voor de gezondheid opleveren.
- Zorg ervoor dat afgewerkte smeerolie, oliefilter en de olie die in het smeeroliefilter zit geen schade voor het milieu kunnen opleveren.
- Kijk uit bij verwijderen van het smeerolie, het kan heet zijn.
- Het controleren, bijvullen en vervangen van de koelvloeistof moet gebeuren bij stilstaande koude motor. Houdt er rekening mee dat bij het mengen van nitrietbevattende vloeistoffen met andere geen nitrietbevattende vloeistoffen nitrosamines kunnen worden gevormd die gevaar voor de gezondheid opleveren. Koelvloeistof is milieubelastend, zorgdus bij het weggooien van door nieuwe vervangen koelvloeistof dat deze niet in het milieu terecht kan komen.
- Maak de \pm kabel van de accu los en isoleer deze bij het werken aan de motor of het demonteren van schermplaten, zodat, wanneer bij ongeluk een korstsluiting ontstaat de startmotor niet kan gaan werken.
- Controleer de spanning van ventilatorriem of andere v-snaren slechts bij stilstaande motor.
- Gebruik bij demontage van de motor uit de machine tegelijkertijd de door Lombardini hiervoor gemonteerde hijsogen. Deze hijsogen zijn echter niet geschikt om de complete machine aan op hijsen. Gebruik in dit geval de door de machinefabrikant gemonteerde hijsogen.

ADVARSEL TEGN

DANGER



Ved ikke respektere retningslinjerne vil brugeren kunne skade personer og materiell.

ADVARSEL CAUTION



Ved ikke respektere retningslinjerne vil brugeren kunne skade enheten eller installasjonen.



SIKKERHETS REGLER

- Lombardini motorer er konstruert, så sikkerhet og lang levetid er tilgodeset, men ertil krevdes, at instruksjonsbogens anvisninger vedrørende vedligeholdelse og sikkerhet nøye overholdes.
- Motoren er konstruert etter spesifikasjoner fra den enkelte maskinfabrik, og det er fabrikkantens ansvar at sikre, at alle lovmaessige sikkerhetskrav overholdes på det samlede produkt. Hvisder foretages aendringer på motoren, eller den anvendes i anden sammenhaeng end den foreskrevne, kan det bevirke, at Lombardini's ansvar vedrørende sikkerhet på motoren apherer.
- De følgende anvisninger skal hjelpe brukeren til at formindske de risici, som følger med betjening og vedligeholdelse af en motor.
- Som bruker skal man omhyggeligt gennemlaesenaervaerende anvisninger og kende de beskrevne arbeidsgange. Hvis dette ikke ertilfaeldet, risikerer man at skade ikke alene sig selv, men også andre.
- Motorer må kun monteres på en maskine af en ansvarligt uddannet person, der kender de risici, der følger med - spesielt ved alle vedligeholdesesarbejder på motoren. Hvis der skal foretages konstruksjonsmaessige aendringer, skal man kontakte et autoriseret Lombardini værksted eller importøren, der vil udføre arbeidet i henholdtil gaeldende bestemmelser og fabrikkens anvisninger.
- Lombardini vil afvise ethvert sikkerheds - og garantimaessigt krav, hvis motorens indstillinger

- aendres, herunder også aendring i motoromdrejninger. Samme afvisning af krav gaelder også, hvis plomberingsforseglinger brydes eller fjernes, eller hvis dele, der ikke er beskrevet i instruksjonsbogen, afmonteres og repareres af ikke autoriseret personel.
- Ved start af motor skal motoren stå så naer vandret som muligt. Hvis motoren har manuel start, skal man sikre sig, at der er den fornødne plads, så man ikke slår armen ind i en mur eller anden forhindring, når man traekker i snoren. Man må under ingen omstaendigheder prøve at starte med et reb uden håndtag (rbstart). Det skal påses, at motooren står stabilt, såden ikke vaelter, når den startes.
- Som bruger skal man vaere fuldt fortrolig med Som bruger skal man vaere fuldt fortrolig med betjening, indstilling af omdrenjninger og stop af motor, før man begynder at arbejde med den.
- Lad aldrig motoren vaere i gang i dårligt ventilerede eller lukkede rum. Udstødningsgassen indeholder kulite, der er dødbringende selv i små maengder. Kulite kan hveriken ses eller lugres.
- Motoren måikke bruges i naerheden af braendbare eller eksplosionsfarlige materialer og heller ikke i meget støvfylde rum, hvis den ikke er specialudstyret med foranstaltninger, der gør det forsvarligt at bruge den sådanne steder.
- For at mindske risiko for brand skal en maskine med motoren i gang altid holde en sikkerhedsafstand på mindst een meter til bygninger og braendbare materialer.

- Børn og dyr skal holdes på forsvarlig afstand fra en arbejdende maskine.
- Braendstof er yderst brandfarling, såfyldning må kum foregå med stoppet, afkølet motor. Eventuel spildt braendstof skal straks tørres af, og braendstoffdunk og klude brugt til aftørring skal fjernes. Det skal kontrolleresm at eventuelle, porøse lydabsorberende materialer ikke har opsuget braendstof eller olie, samt at der ikke er spildt braenstof eller oliem hvor maskinen står.
- Tankdaeslet skal lukkes korrekt efter hver påfyldning. Fyld ikke braendstofftanken helt op, men lad et par centimeter luft vaere tilbage ved påfyldning. Når en motor bliver varm under brug, vil braendstoffet ogsåopvarmes og udvide sig.
- Braendstoffdampe, isaer benzindampe, isaer benzindampem er meget giftige, så påfyldning må kun foregåunder åben himmel eller i godt eller i godt ventilerede rum.
- Enhver form for åben ild og tobaksrygning skal holdes langt vaek ved braendstoffpåfyldning, der heller ikke må ske, hvor der kan vaere risiko for antaendelse fra gnist i elinstallation, elmotorer og lignende.
- Ved motorstrt skal man følge anvisningerne i instruksjonsogen: Brug aldrig hjælpemidler som aeter, startpilot og lignende. I meget kolde perioder kan man - ved dieselmotorer - blande petroleu i dieselolien. Blanding skal foretages, før påfyldning. Man må IKKE blande benzin i

dieselolien.

- Ved start efter servicearbejde på motor eller maskine skal man sikre sig, at værktøj er fjernet, og at sikkerhedsskaerme og lignende er korrekt monteret.
- Under arbejdet vil motoren - og specielt udstødningssystemet - blive meget varm, selv om det ikke umiddelbart kan ses. man skal derfor passe på, at man ikke kommer til at røre disse dele.
- Motoren skal være stoppet og afkølet, før et servicearbejde påbegyndes.
- Ved motorer med væskedøling er kølevaesen under tryk. Lad derfor motoren køle Godt af, før kølerdaekslet skrues af - og alligevel skal det gøres med største forsigtighed. Det tilrådes at bære beskyttelsestøj/ - handsker og - briller. Hvis en ventilator er elektrisk termostatstyret, kan det ske, at den ved varm motor går i gang, selv om motoren er stoppet. Rengøring af kølesystemet skal altid ske med stoppet, kold motor.
- Filterelementet i et oliebadsluftfilter må ikke være gennemvædet med olie. Det skal have lov til at dryppe godt af, før det genmonteres. Filterskålen i forfilter må ikke påfyldes olie.
- Skift af motorolie skal foretages, medens motoren er varm. Man skal passe på, at man ikke får olie på sig. Olien vil umiddelbart efter stop være ca. 80° varm og kan give alvorlige forbrændinger. Det gælder også ved skift af oliefilteret. Det anbefales at lade motoren køle lidt ned, før olien aftappes.
- Spildolie fra motor og filtre skal bortskaffes på lovlig vis. Kontakt eventuelt teknisk forvaltning i Deres kommune for nærmere information.
- Udskiftning af kølevaeske skal ske med stoppet, kold motor. Aftappet kølevaeske skal opbevares på lovlig vis. Den indeholder stoffer, der er miljøforurenende.
- Ved arbejde på motorens/maskinens roterende dele skal batteriets pluskabel - eller ved benzinmotorer taendrørsgaetten - afmonteres, så utilsigtet start undgås.
- Eventuel justering af remme foretages altid med

stoppet motor.

- Ved af - eller påmontering af motor skal man altid samtidig løfte i de originale løftebeslag / øjebolte. Disse beslag må kun anvendes til at løfte motoren og aldrig hele maskinen.

VARNINGSMÄRKEN

FARA



Genom att inte ta hänsyn till dessa föreskrifter, kan användaren utsätta personer och föremål för fara.

VARNING



Genom att inte ta hänsyn till dessa föreskrifter, kan användaren förorsaka tekniska skador på aggregatet och/eller på installationen



SÄKERHETSFÖRESKRIFTER

- Lombardini industrimotorer är byggda för att ge säker och lång livslängd. För att detta mål ska kunna nås är det viktigt att de krav som ställs beträffande skötseln, åtföljs på det sätt som beskrivs i handboken. Detsamma gäller även de säkerhetsföreskrifter som följer nedan.
- Motorn är uppbyggd anligt maskintillverkarens specifikationer och det är också denne som är ansvarig för att alla nödvändiga steg tas för att maskinen ska uppfylla viktiga, och av lagstiftaren föreskrivna, krav beträffande hälsa och säkerhet. Används maskinen på annat sätt än det som beskrivits, kan det inte anses motsvara det avsedda ändamål som specificerats av Lombardini, som därför avsäger sig allt ansvar för olycka som uppstått vid sådan användning.
- De instruktioner som följer är riktade till användaren av maskinen för att minska eller eliminera risker, speciellt sådana som kan uppstå i samband med drift eller normal skötsel av motorn.
- Användaren ska noggrant läsa dessa instruktioner och lära sig de operationer som beskrivs. Om han inte gör detta, riskerar han inte bara sin egen hälsa och säkerhet, utan kan även utsätta annan person, som befinner sig i omedelbar närhet, för fara.
- Motorn får endast användas eller monteras i en maskin av personal som utbildats på lämpligt sätt och som är medveten om eventuella faromoment. Detta gäller speciellt normala och framför allt särskilda underhållsarbeten ska endast utföras av personal som utbildats av Lombardini. Sådana arbeten ska utföras i enlighet med befintlig litteratur.
- Lombardini fransäger sig allt ansvar för olycka eller avvikelser från lagstiftade krav om ändring gjorts, som berör motorns driftsparametrar eller inställning av bränslemängd och varvtal, om plombering brutits, eller om motordel som ej finns beskriven i instruktions- och skötselhandboken demonterats och monterats av obehörig.
- Utöver alla andra föreskrifter för maskinen, ska föraren även alltid se till att motorn står i det närmaste vågrätt vid start. Startas motorn manuellt, måste föraren alltid förvissa sig om att nödvändiga arbetsmoment kan utföras utan risk för beröring med vägg eller farligt föremål. Start med löst startsonöre (gäller ej magnapullstart) är ej tillåtet ens i nödfall.
- Tillse att maskinen står stadigt, så att igen risk finns för att maskinen kan stjälpas.
- Ta reda på hur motorvarvtalet ställs in och hur motorn stoppas.
- Starta aldrig motorn i stängt eller dåligt ventilerat utrymme. Vid förbränningen uppstår kolmonoxid, en luktfri och mycket giftig gas. Därför kan vistelse i utrymme där avgaser släpps ut fritt leda till förgiftning med medvetlöshet eller dödsfall som följd.
- Motorn får ej användas i omgivning där lättantändligt material eller damm där explosionsfara råder, om inte lämpliga specifika motåtgärder vidtagits, vilka är entydigt beskrivna och godkända för maskinen ifråga.
- För att för att förhindra brandrisk, bör maskinen hållas på minst en meters avstånd från byggnader eller andra maskiner.
- Barn och djur måste hållas på behörigt avstånd från maskinen för att för att förhindra att fara uppstår när maskinen används.
- Bränsle är lättantändligt och tankning får därför endast ske sedan motorn stoppats. Torka upp eventuellt utspillt bränsle noggrant och avlägsna bränsledunk och trasor som indränkts med bränsle eller olja. Kontrollera att inte ljudisoleringamatta, tillverkad av poröst material, absorberat olja eller bränsle samt säkert ställ att bränsle eller olja inte spillts ut under maskinen.
- Stäng tanklocket noga efter varje tankning. Fyll inte tanken bräddfull, utan lämna tillräcklig plats för att bränslet ska kunna expandera t.ex. genom solsken.
- Bränsleångor är giftiga. Tanka därför endast utomhus eller i välventilerat utrymme.
- Rök ej och använd aldrig öppen låga vid tankning.
- Starta endast motorn på det sätt som beskrivs i bifogad handbok för motor resp. maskin. Använd aldrig starthjälp som inte är originalmonterad på motorn (t. ex startpilot).
- Innan motorn startas ska verktyg, som har använts vid underhållsarbete på motor eller maskin, avlägsnas. Kontrollera också att skydd som demonterats, monteras på nytt. I kallt klimat kan dieselbränslet blandas med lysfotogen för att underlätta start: Bränslet måste blandas i taken, genom att fotogen fylls på först varefter diesel tillsätts. bensin får ej användas därisk finns att explosiva ångor uppstår.
- Vid drift uppnår motorns ytor temperaturer som kan

vara farliga: Undvik framför allt att beröra avgassystemet: Innan arbete utförs på motorn, ska den först stängas av så att sen får svalna. Utför aldrig arbete på motorn så länge den är igång.

- Kylvätskan står under tryck. Kontrollera aldrig vätskenivån innan motorn har svalnat. Även då ska kylarlocket öppnas försiktigt. Använd skyddskläder och skyddsglasögon. Finns eldriven fläkt, får inte arbete utföras runt motorn så länge den är varm eftersom fläkten kan starta trots att motorn är avstängt. Rengör motorns kylsystem endast vid avstängd motor.
- Vid rengöring av oljebadsfilter ska Du noga ta hand om oljan så att den inte vållar skada på miljön. Finns insats av skumplast i oljebadsfiltret ska detta inte dränkas in i olja. Skålen i cykelnrenaren får ej fyllas med olja.
- Eftersom oljan måste tappas av motorn i varmt tillstånd (oljetemperatur ca. 80°) måste speciell uppmärksamhet riktas på att förhindra brännskador. Tillse att oljan på inga villkor kommer i beröring med huden p.g.a. de hälsorisker som då kan uppstå.
- Se till att avtappad olja, oljefilter samt i filtret resterande olja, tas hand om på sådant sätt att naturen inte skadas.
- Var försiktig vid oljefilterbytet eftersom detta kan vara hett.
- Kontroll, efterfyllning och byte av olja och andra vätskor måste ske med avstängd och kall motor. Se speciellt upp med att aldrig blanda vätska innehållande nitriter med andra vätskor, eftersom detta kan leda till att hälsovådliga nitrosaminer bildas. Kylvätskan är ett förorenande ämne och måste därför tas omhand på sådant sätt att den inte skadar miljön.
- Vid arbete där motorns roterande delar måste göras åtkomliga eller där skydd för roterande delar måste avlägsnas, ska batteriets pluskabel lossas och isoleras för att förhindra att kortslutning uppstår eller att startmotorn oavsikligt inkopplas.
- Kontrollera kilremspänningen endast sedan motorn

stängts av.

- För transport av motor, ska samtidigt de lyftöglor användas, som monterats av Lombardini för detta ändamål. Dessa lyftöglor får emellertid inte användas för att lyfta hela maskinen. För att lyfta maskinen får endast de lyftöglor som monterats av maskintillverkaren användas.

VÄROITUS MERKINNÄT

VAARA



Näiden ohjeiden noudattamatta jättäminen saattaa aiheuttaa vaaran ihmisille ja esineille

HUOMIO



Näiden ohjeiden noudattamatta jättäminen saattaa aiheuttaa teknisen vian laitteille ja/tai asennukselle kokonaisuudessaan



TURVAOHJEET

- Lombardini teollisuusmoottorit ovat rakennettu varmaa käyttöä ja pitkää käyttöikäajattelun. Jotta tämä tavoite saavutetaan on moottoreiden käytön ja huollon yhteydessä huomioitava seuraavat turvaohjeet. Sama koskee myös käyttöohjessa annettuja ohjeita ja varoituksia.
- Moottori on rakennettu konevalmistajan erittelyn mukaisesti ja on myös hänen vastuullaan, että kaikki tarvittava on huomioitu koneen rakenteessa jotta se täyttäisi lain säätäjän määräämät vaatimukset terveyden ja turvallisuuden varalta. Koneen käyttäminen muuhun tarkoitukseen kuin valmistajan tarkoittamaan käyttötarkoitukseen ei voida katsoa tarkoitukselliseksi johon Lombardini on eritellyt valmistamansa moottorin. Näin tapahtuessa Lombardini sanoutuu irti kaikesta vastuusta vahingosta joka saattaa olla seurauksena sellaisesta käytöstä.
- Tässä seuraavat ohjeet ovat suunnattu koneen käyttäjälle tarkoituksena vähentää taikka poistaa riskit varsinkin koskien käyttöä ja päivittäistä houltoa.
- Käyttäjän tulee tarkasti lukea nämä ohjeet ja opetella esistyt toiminnot. Mikäli näin ei tapahdu hän saattaa vaarantaa omaa terveyttään ja myös toisen henkilön, joka saattaa olla koneen läheisyydessä.
- Moottoria saa käyttää ainoastaan henkilö jolla on riittävä koulutus ja kokemus kyseessä olevan koneen käyttämiseen. Tämä koskee erityisesti päivittäisiä holtotoimia ja ennen kaikkea erituisia holtotoimenpiteitä ajatalen. Erityisosaamista vaativiin holtotoimenpiteisiin tulee käyttää vain Lombardinin kouluttamaa henkilökuntaa. Tämä työ

- on lisäksi souritettava käytössä olevan ohjekirjaston mukaisesti.
- Lombardini irtisanoutuu kaikesta vastuusta onnettomuuden yhteydessä, mikäli turvaohjeet on jätetty huomioita ja mikäli moottorin käyttöasetuksiin on ohjeiden vastaisesti koskettu. Näitä ovat mm. polttoainemäärän rajoituksen muuttaminen, sinettien poistaminen taikka jokin muu moottorin osan poistaminen taikka lisääminen alkuperäisen rakenteen vastaisesti. Myös erityiset huoltotoimet kouluttoman henkilön toimesta suoritettuna ovat vastuun ulkopuolella.
- Koneen kaikkien muiden ohjeiden lisäksi on käyttäjän varmistauduttava siitä, että moottori on mahdollisimman lähellä vaaka-asentoa moottoria käynnistettäessä. Mikäli moottori käynnistetään käsin on varmistettava, että tämä voidaan suorittaa siten että käynnistäjä ei joudu kosketukseen vaarallisen esineen taikka seinän kanssa. Käynnistysnarun on aina kiristettävä (ei koske Magnapull-käynnistintä). Tarkista myös, että kone on vakaalla alustalla eikä ole vaaraa, että se kaatuisi käynnistyksen yhteydessä.
- Harjoittele kierrosluvun säätöä ja koneen pysäyttämistoimintoja.
- Älä milloinkaan käynnistä moottoria suljetussa taikka huonosti tuuletetussa tilassa. Moottorin käydessä muodostuu hiilimonoksidiä, hajuton ja hyvin myrkyllinen kaasu. Siksi saattaa pidempi oleskelu tilassa johon pakokaasuja vapaasti pääsee purkautumaan johtaa myrkytykseen jonkaseurauksena saattaa olla tajuttomuus taikka

kuolema.

- Moottoria ei pidä käyttää ympäristössä jossa on helposti syttyviä aineita, pölyä taikka mikäli räjähdysvaara on ilmeinen, ellei erityisiin vastatoimiin ole ryhdytty taikka koneen rakenne ja käyttö k.o. tilassa on erikseen sovellettu ja viranomasten puolesta hyväksytty.
- Jotta paloriski voidaan välttää kone pidettävä vähintään metrin päässä rakennuksen seinästä taikka toisesta koneesta.
- Lapset ja eläimet on pidettävä riittävän etäisyyden päässä koneesta sitä käytettäessä.
- Polttoaine on helposti syttyvää ja tankkaus suoritetaan vain koneen ollessa pysäytettynä. Puhdista mahdollisesti roiskunut polttoaine tarkasti ja poista polttoainesäiliö ja käytetyt rätit/trasselit jotka ovat polttoaineen taikka öljyn tahrimia. Tarkista myös, että mahdolliset äänieristyspaneelit joissa on huokoisia eristysaineita eivät ole öljyn taikka polttoaineen tahrimia. Tarkista lisäksi, että maahan taikka lattialle koneen alle ei ole tippunut polttoainetta ja öljyä.
- Sulje tankin tulppa huolellisesti joka tankkauksen jälkeen. Älä myöskään täytä säiliötä aivan täyteen sillä polttoaineelle on jätettävä tilaa lämpölaajan tuman varalta.
- Polttoainehöyryt ovat myrkyllisiä. Suorita tankkaus aina ulkona taikka hyvin tuuletetussa tilassa.
- Älä tupakoi ja äläkä milloinkaan käytä avotulta tankkauksen yhteydessä.
- Käynnistä moottori vain niitten ohjeiden mukaan jotka seuraavat moottoria taikka konetta. Älä käytä starttipuaa ellei se ole valmistajan alkuperäisasennus

koneen yhteydessä. (erityisesti ulkoiset nk. Starpilot-avut jne).

- Ennen moottorin käynnistystään tarkistettava, ettätyökalut joita on huollon yhteydessä käytetty ovat poistettu koneen päältä. Tarkista myös, että kaikki koteloinnin osat ovat kiinnitetty ja asiallisesti paikoillaan: Eritysen kylmissä olosuhteissa voidaan dieselpolttoaineeseen sekoittaa valopetroolia käynnistystä heipottamaan. Mikäli saatavilla on erityistä talvipolttoainetta suositellaan sen käyttöä. B ensiin käyttöä ai sallita sen muodostaessa räjähdysalttiita kaasuja.
- Moottorin käydessä sen pinnan lämpötila nousee. Varsin vaarallisia lämpötiloja muodostuu pakosarjaan ja pako-putkistoon - välttä näitten koskettamista.
- Ennen minkään huolto-taikka korjaustoiminnan aloittamista on moottorin annettava jäähtyä. Älä milloinkaan suorita huoltotöitä koneen käydessä.
- Jäähdytysneste on paineinen alainen. Älä milloinkaan tarkista nestepintaa moottoriin ollessa lämmin. Moottorin jäähdyyttyä on jäähdyttäjän kansi avattava varoen. Käytä suojavaatteita ja suojalaseja sillä jäähdytysneste on haitallista. Mikäli moottori on varustettu sähkökäyttöisellä tuulettimella huoltotyötä ei saa suorittaa moottorin ollessa lämmin, koska tuuletin saattaa käynnistyä iitsestään vaikka moottori on pysäytetty. Puhdista moottorin jäähdytysjärjesteimä vain moottoriin qllessa pysäytettyinä.
- Öljykylpyilmauodattimen puhdistuksen yhteydessä on huomattava, että poistettu öljy otetaan talteen ilman että ympäristölle aiheutetaan vahinkoa. Mikäli suodattimessa on huokoinen vaahtomuovinen esisuodatin tätä ei tule kastaa öljyyn. Sykloonisuodattimessa olevaa kuppia ai saa täyttää öljyllä.
- Koska moottoriöljy poistetaan moottorista lämpimänä (ölyn lämpötila n:80°C) on erityistävarovaisuutta noudettava poistuvan öljyn suuntaamisessa. Varovaisuutta on noudatetta jotta vältyttäisiin

paloriskiltä ja öljyn kosketuksesta ihon kanssa.

- Varmista, että poistetusta öljystä, öljysuodattimesta ja suodattimessa olevasta öljystä houlehditään, niin ettei ympäristölle aiheuteta vahinkoa.
- Varo erityisesti öljyn vaihdon yhteydessäkuumaa öljyä.
- Turkistus, jälkitäyttö ja vaihto öljylle ja muille käytetyille nesteille on tehtävä moottorin ollessa pysäytettyinä. Varo erityisesti sekoitteita tehtäessä, että nitriittejä sisältäviä aineita ei milloinkaan saa sekoittaa toisiin nesteisiin. Mainitunlainen sekoite saattaa muodostaa vahingollisia yhdisteitä: Jäähdytysneste on saastuttava aine ja siitä on huolehdi jottei luonta vahingoittaisi.
- Mikäli houlutyön yhteydessäjoudutaan irrottamaan moottorin pyöriviä osia on varmistettava, että akun pluskaapeli on irroitettu ja eristetty, jotta varmistetaan ettei aiheuteta oikosulkua ja estetään käynnistysmoottorin tahaton käynnistyminen.
- Kiilahihnan tarkistus on suoritettava ainoastaan moottotiin ollessa pysäytettyinä.
- Moottorin nostoa varten on käytettävä samanaikaisesti Lombardinin sitä varten asentamia korvakkeita. Näitä ei kuitenkaan saa käyttää koko laitteen nostamiseen. Laitteen nostoa varten on käytettävä koneen valmistajan tarkoittamia nostopisteitä.

CARATTERISTICHE - CARACTERISTIQUES - CHARACTERISTICS - TECHNISCHE DATEN - CARACTERISTICAS - CARACTERÍSTICAS

		LDW 702	LDW 1003	LDW 1404
CILINDRI - CYLINDRES - CYLINDERS - ZILINDERZAHL - CILINDROS - CILINDROS	N.	2	3	4
ALESAGGIO - ALESAGE - BORE - BOHRUNG - DIAMETRO - ALESAGEM	mm	75	75	75
CORSA - COURSE - STROKE - HUB - CARRERA - CORRIDA	mm	77,6	77,6	77,6
CILINDRATA - CYLINDREE - DISPLACEMENT - HUBRAUM - CILINDRATA - CILINDRADA	Cm ³	686	1028	1372
INCLINAZIONE MAX. CONTINUA (DISCONTINUA) - INCLINAISON MAX PERMANENTE (TEMPORAIRE) - MAX (INTERMITTENT) CONTINUOUS ANGULARITY - MAX SCHRÄGLAGE DAUERBETRIEB (WECHSELBETRIEB) - INCLINACION MAX CONTINUA (DISCONTINUA) - INCLINAÇÃO MÁX CONTÍNUA (DISCONTÍNUA).		25° (35°)	25° (35°)	25° (35°)
QUANTITÀ OLIO SENZA FILTRO - QUANTITÉ HUILE SANS FILTRE - OIL QUANTITY WITHOUT FILTER - ÖLMENGE OHNE FILTER - CANTIDAD ACEITE SIN FILTRO - QUANTIDADE DE ÓLEO SEM FILTRO	l.	1,5	2,3	3,0
PESO A SECCO - POIDS À VIDE - DRY WEIGHT - TROKENGEWICHT - PESO EN SECO	Kg.	66	87	98

LDW 702

DIMENSIONI D'INGOMBRO

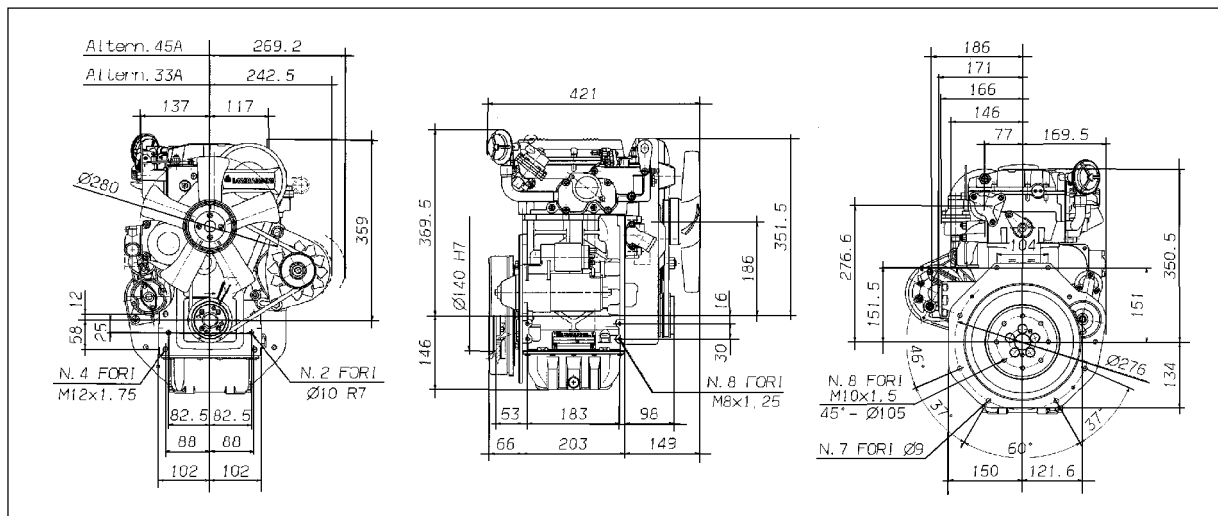
MESURES
D'ENCOMBREMENT

OVERALL DIMENSION

EINBAUMAßE

DIMENSIONE EXTERIORES

DIMENÇÕES EXTERIORES



LDW 1003

DIMENSIONI D'INGOMBRO

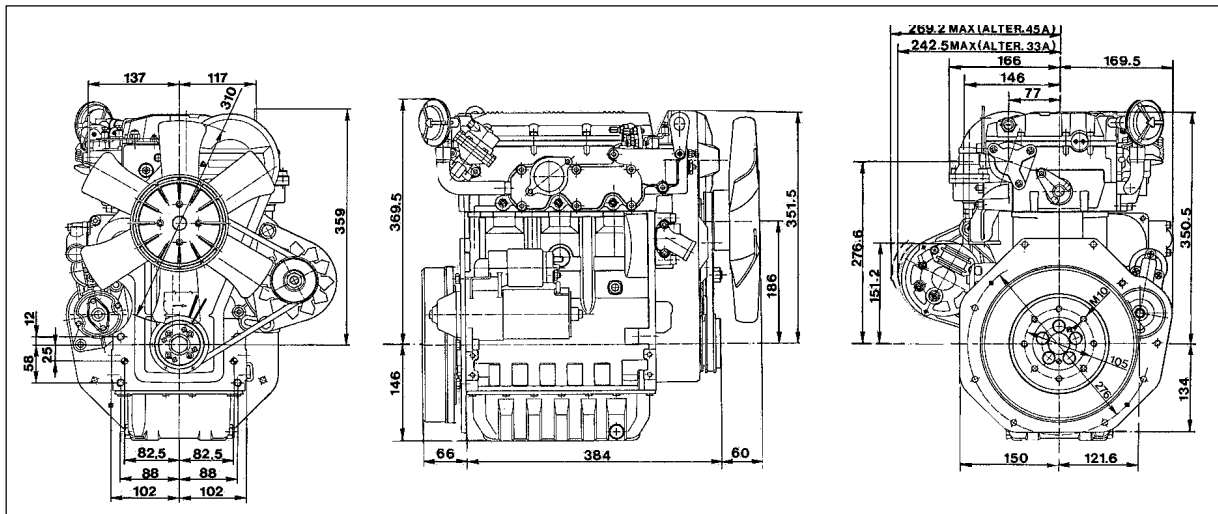
MESURES
D'ENCOMBREMENT

OVERALL DIMENSION

EINBAUMAßE

DIMENSIONE ESTERIORES

DIMENÇÕES EXTERIORES



LDW 1404

DIMENSIONI D'INGOMBRO

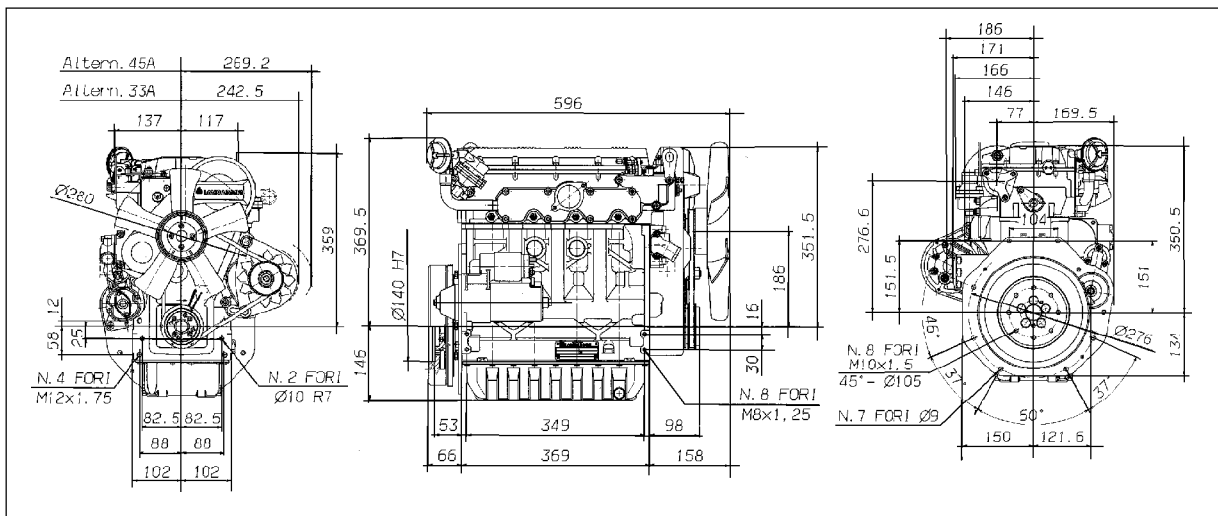
MESURES
D'ENCOMBREMENT

OVERALL DIMENSION

EINBAUMAßE

DIMENSIONE ESTERIORES

DIMENÇÕES EXTERIORES




NOTE - NOTES - BEMERKUNG - NOTAS


A series of horizontal dotted lines for writing notes.


**PRIMA DELL'AVVIAMENTO
AVANT LE DEMARRAGE
BEFORE STARTING
VOR DEM ANLASSEN
ANTES DEL ARRANQUE
ANTES DO AVIAMENTO**

- !** Leggere attentamente il presente libretto ed attenersi scrupolosamente alle istruzioni in esso contenute ed a quelle riportate nel manuale d'uso che accompagna la macchina sulla quale il motore è montato.
L'inosservanza provoca la decadenza della garanzia.
- !** Lire attentivement cette notice d'entretien et suivre scrupuleusement les instructions qui y figurent ainsi que celles qui sont reportées dans le Manuel d'utilisation qui accompagne chaque machine sur laquelle est monté le moteur.
La garantie n'est plus valable en cas d'inobservation.
- !** Carefully read and follow all instructions in this booklet as well as all those provided with the equipment on which this engine is used.
Failure to do so will make warranty void.
- !** Lesen Sie alle Hinweise in diesem Buch sowie solche, die mit dem Gerät geliefert werden, auf das der Motor aufgebaut ist.
Bei Behandlungs- oder Wartungsfehler erlischt die Garantie verlangen.
- !** Leer atentamente el presente folleto y respetar escrupulosamente las instrucciones en él contenidas y las que están indicadas en el manual de uso que acompaña la máquina sobre la cual está montado el motor.
El incumplimiento provoca la anulacion de la garantía.
- !** Ler com atenção o presente livrete e seguir escrupulosamente todas as instruções contidas no mesmo assim como no manual de uso que acompanha a máquina na qual o motor está montado.
A inobservância provoca a decadência da garantia.

USO
EMPLOI
USE
BEDIENUNG
UTILISACION
UTILIZAÇÃO

 Il motore può danneggiarsi se fatto lavorare con insufficiente olio. È inoltre pericoloso immettere troppo olio perchè la sua combustione può provocare un brusco aumento della velocità di rotazione. Utilizzare l'olio adatto in maniera da proteggere il motore. Niente più dell'olio di lubrificazione incide sulle prestazioni e la durata del motore. Impiegando olio di qualità inferiore o in mancanza di regolare sostituzione, aumentano i rischi di grippaggio del pistone, incollaggio delle fasce elastiche, e di una rapida usura della camicia del cilindro, dei cuscinetti e tutte le altre parti in movimento. La durata del motore ne risulterà notevolmente ridotta. La viscosità dell'olio deve essere adeguata alla temperatura ambiente in cui il motore opera. Per la sua determinazione utilizzare l'apposita tabella di pag. 55.

 Le moteur pourrait être endommagé s'il fonctionne avec une quantité insuffisante d'huile de lubrification. Il est également dangereux de fournir excessivement de l'huile de lubrification au moteur car une augmentation brusque des tours/minute du moteur pourrait causer sa combustion. Utiliser l'huile de lubrification appropriée afin de protéger le moteur. Rien n'influence plus le rendement et la durabilité de votre moteur que l'huile de lubrification utilisée. Si une huile inférieure est employée, ou si l'huile du moteur n'est pas changée régulièrement, il y aura augmentation des risques de grippage de piston, de calage des segments de piston et une usure accélérée de la chemise de cylindre, des roulements ou autres composantes mobiles. Et dans ce cas la durée de service du moteur sera raccourcie remarquablement. Il est recommandé d'utiliser de l'huile présentant la viscosité appropriée pour la température ambiante dans laquelle le moteur fonctionne. Se référer au diagramme de page 55 lorsque l'on sélectionne l'huile du moteur.

 The engine may be damaged if operated with insufficient lube oil. It is also dangerous to supply too much lube oil to the engine because a sudden increase in engine rpm could be caused by its combustion. Use proper lube oil preserve your engine. Nothing affects the performance and durability of your engine more than the lube oil you use. If inferior oil is used, or if your engine oil is not changed regularly, the risk of piston seizure, piston ring sticking, and accelerated wear of the cylinder liner, bearing and other moving components increases significantly. Always use oil with the right viscosity for the ambient temperature in which your engine is being operated . Use the chart on page 55 when choosing your engine oil.



Bei unzureichender Schmierölmenge kann der Motor Schaden erleiden. Zuviel Schmiröl ist ebenfalls gefährlich, denn seine Verbrennung kann zu plötzlichem Anstieg der Motordrehzahl führen. Verwenden Sie das richtige Schmieröl, um Ihren Motor in einwandfreiem Zustand zu halten.

Die Wahl des Korrekten Schmieröls ist für die Leistung und Haltbarkeit des Motors von außerordentlicher Bedeutung. Wenn minderwertiges Öl verwendet wird oder kein regelmäßiger Ölwechsel erfolgt, erhöht sich die Gefahr von Kolbenfraß, Kolbenringverklebung und schnellem Verschleiß von Zylinderlaufbüchse, Lager und sonstiger beweglicher Teile. Die Lebenserwartung Ihres Motors könnte sich stark verkürzen.

Verwenden Sie stets Öl mit einer für die jeweilige Umgebungstemperatur am besten geeigneten Viskosität. Als Hilfe dient Ihnen die Tabelle auf dieser Seite 55.



El motor puede dañarse si está operado con una cantidad insuficiente de aceite de lubricación. Es también peligroso suministrar una cantidad excesiva de aceite de lubricación al motor debido a que un aumento repentino de los RPM del motor puede causar su combustión. Usar el aceite de lubricación apropiado para mantener el motor en buena condición. Nada influye mayormente en el rendimiento y la vida del generador que el aceite de lubricación usado. Si se usa un aceite de calidad menor, o si no se cambia regularmente el aceite del motor, se aumentará el riesgo de agarrado del pistón, de anillos de pistón y se causará un desgaste rápido de la camisa del cilindro, de los cojinetes u otros componentes móviles. En este caso la vida del generador se reducirá mucho. Se recomienda usar aceite con la viscosidad apropiada a la temperatura ambiente en la cual se opera el motor. Refiérase al diagrama de página 55 cuando se selecciona el aceite del motor.



O motor poderá ficar danificado se funcionar com quantidade insuficiente de óleo de lubrificação. É igualmente perigoso encher excessivamente com óleo de lubrificação o motor, porque um aumento brusco de rotações do motor poderá causar a sua combustão. Utilizar óleo de lubrificação apropriado afim de proteger o motor

Nada influencia mais o rendimento e a duração do seu motor que óleo de lubrificação utilizado. Se um óleo inferior é empregue ou se o óleo não for trocado regularmente, haverá um aumento dos riscos de gripagem do pistão, de colagem dos segmentos e um desgaste prematuro da camisa dos cilindros, dos rolamentos e outros componentes móveis. Neste caso a duração do motor será notoriamente curta. É recomendado utilizar um óleo que tenha a viscosidade apropriada para a temperatura ambiente em que o motor funcione, para a sua determinação utilizar a tabela da pag. 55.

L'olio motore esausto può essere causa di cancro alla pelle se lasciato ripetutamente a contatto e per periodi prolungati. Se il contatto con l'olio fosse inevitabile, si consiglia di lavarsi accuratamente le mani con acqua e sapone non appena possibile. Non disperdere l'olio esausto in ambiente in quanto altamente inquinante.

L'huile moteur épuisée peut être la cause de cancer de la peau si laissée fréquemment à contact pour des périodes prolongées. Si le contact avec l'huile est inévitable, se laver les mains à l'eau et savon avec soin dès que possible. Ne pas vidanger l'huile épuisée dans le milieu, car elle a un haut niveau de pollution.

The used engine oil can cause skin-cancer if kept frequently in contact for prolonged periods. If contact with oil cannot be avoided, wash carefully your hands with water and soap as soon as possible. Do not disperse the oil in the ambient, as it has a high pollution power.

Schmieröl kann Hautkrebs erzeugen, wenn es häufig in Hautkontakt kommt. Kann ein Kontakt nicht vermieden werden, sollte man sich so schnell wie möglich die Hände gründlich waschen. Wegen dem hohen Grad der Umweltverschmutzung, ist Sorge zu tragen, daß kein Öl ins Erdreich.

El aceite del motor usado (usado) puede ser causa de cáncer de piel, si es repetidamente o prolongado su contacto. Si el contacto con el aceite fuese inevitable, se aconseja lavarse adecuadamente las manos con jabón lo antes posible. No dispersar o tirar el aceite usado: por ser de un alto nivel de contaminante.

O óleo velho do motor pode provocar cancro na pele se entrar frequentemente em contacto e por períodos prolongados com a mesma. No caso em que o contacto com o óleo seja inevitável, aconselha-se lavar bem as mãos com água e sabão assim que for possível. Não dispersar o óleo velho no ambiente porque é muito poluidor.



CLASSIFICAZIONE SAE

Nella classificazione SAE, gli oli vengono identificati in base alla viscosità, non tenendo conto di nessun'altra caratteristica qualitativa.

Il primo numero si riferisce alla viscosità a freddo, per uso invernale (simbolo W = winter), mentre il secondo prende in considerazione quella a caldo.

Il criterio di scelta deve tener conto, per l'inverno della minima temperatura ambiente cui il motore sarà sottoposto e della massima temperatura di funzionamento per l'estate.

Gli oli monogradi sono utilizzati generalmente quando la temperatura di funzionamento varia poco.

Un olio multigrado è meno sensibile alle variazioni di temperatura.

CLASSEMENT SAE

Dans le classement SAE, les huiles sont indiquées en fonction de la viscosité, sans tenir compte d'aucune autre caractéristique qualitative.

Le premier chiffre se réfère à la viscosité à froid, en hiver (symbole W = winter), tandis que le second considère celle à chaud.

Au moment de choisir l'huile, le critère doit être la température minimale ambiante à laquelle sera soumis le moteur en hiver ou la température maximale de fonctionnement en été.

L'huile monograde est généralement utilisée quand la température de fonctionnement ne varie que de peu.

L'huile multigrade est moins sensible aux écarts de température.

SAE CLASSIFICATION

In the SAE classification, oils differ on the basis of their viscosity, and no other qualitative characteristic is taken into account.

The first number refers to the viscosity when the engine is cold (symbol W = winter), while the second considers viscosity with the engine at régime.

The criteria for choosing must consider, during winter, the lowest outside temperature to which the engine will be subject and the highest functioning temperature during summer.

Single-degree oils are normally used when the running temperature varies scarcely.

Multi-degree oil is less sensitive to temperature changes.

KLASSIFIZIERUNG SAE

Bei der Klassifizierung SAE werden die Öle auf der Grundlage ihrer Viskosität bewertet. Andere qualitative Eigenschaften werden nicht berücksichtigt.

Die erste Zahl bezieht sich auf die Viskosität im kalten Zustand für den Einsatz in der kalten Jahreszeit (Symbol W = Winter), während sich die zweite Zahl auf die heiße Jahreszeit bezieht. Die Auswahlkriterien müssen im Winter die Mindesttemperatur, der der Motor ausgesetzt wird, und im Sommer die Höchsttemperatur für den Betrieb berücksichtigen.

Die eingradigen Öle werden in der Regel verwendet, wenn die Betriebstemperatur geringe Schwankungen aufweist.

Ein Mehrbereichöl ist gegenüber Temperaturschwankungen weniger empfindlich.

CLASSIFICACIÓN SAE

En la clasificación SAE, los aceites se individualizan según su grado de viscosidad sin tomar en consideración ninguna otra característica de calidad.

El primer número determina la viscosidad en frío para uso invernal (símbolo W = winter) y el segundo determina la viscosidad en caliente.

El parámetro de elección tendrá que considerar la temperatura ambiente mínima a la que se somete el motor durante el invierno y la temperatura máxima de servicio durante el verano.

Los aceites monogrados se utilizan generalmente en un rango muy cerrado de temperatura. Un aceite multigrado puede trabajar en un rango más amplio de temperaturas.

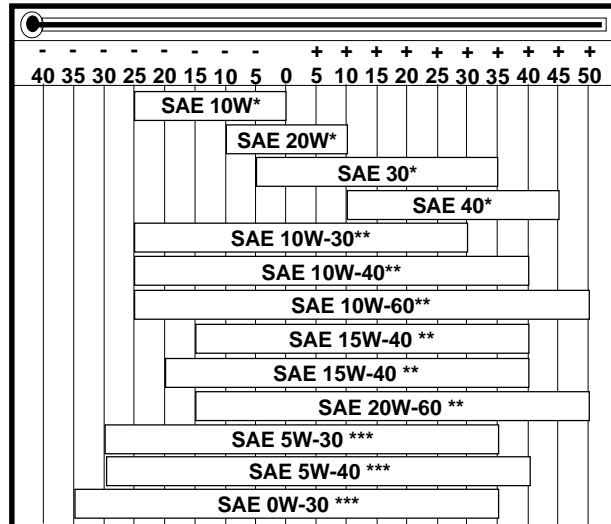
CLASSIFICAÇÃO SAE

Na classificação SAE, os óleos são identificados conforme a viscosidade, sem ter em vista nenhuma outra característica qualitativa.

O primeiro número refere-se à viscosidade a frio, para o uso invernal (símbolo W = winter), enquanto o segundo toma em consideração aquela a quente.

O critério de escolha deve ter em vista, durante o inverno, a mínima temperatura ambiente que o motor deverá suportar e a máxima temperatura de funcionamento durante o verão.

Os óleos monoviscosos são utilizados geralmente quando a temperatura de funcionamento não varia muito. Um óleo multiviscoso é menos sensível às variações de temperatura.



Gradazioni SAE - Viscosité SAE - SAE Grade - SAE Viskositätsklasse - Viscosidad SAE - Gradação SAE

SAE 15W-40 *

base minerale
base minérale
mineral base
Mineralölbasis
Base mineral
base mineral

**SAE 15W-40 **
SAE 20W-60 ****

base semi-sintetica
base semi-synthétique
semi-synthetic base
Halbsynthetische Basis
Base semi-sintetica
base semi-sintética

SAE 5W-30 *
SAE 0W-30 *****

base sintetica
base synthétique
synthetic base
Synthetische Basis
base sintetica
base sintética

SPECIFICHE INTERNAZIONALI PER I LUBRIFICANTI

Esse definiscono prestazioni e procedure di prova che i lubrificanti devono superare con successo in varie prove motore ed esami di laboratorio per essere valutati idonei e considerati in norma per il tipo di lubrificazione richiesta.

A.P.I : (American Petroleum Institute)
MIL : Specifica militare U.S.A. per oli motore rilasciata per motivi logistici
ACEA : Associazione dei Costruttori Europei Automobilistici

Le tabelle riportate a pag. 55 e 59 sono un riferimento da utilizzare quando si compra un olio.

Le sigle sono normalmente stampigliate sul contenitore dell'olio e risulta utile capire il loro significato per poter confrontare oli di diversa marca e poterne scegliere le giuste caratteristiche.

In genere una specifica con un numero o una lettera maggiore è migliore di una con un numero o lettera minore.

Per esempio un olio SF ha migliori prestazioni rispetto ad un olio SE ma meno di un SG.

SPÉCIFICATIONS INTERNATIONALES POUR LES LUBRIFIANTS

Elles définissent les performances et les tests à faire sur les lubrifiants lors des différents essais du moteur et en laboratoire pour les déclarer adaptés au type de lubrification requis et les considérer conformes aux normes.

A.P.I : (American Petroleum Institute)
MIL : Spécification militaire des États-Unis pour les huiles moteur délivrée pour des motifs logistiques
ACEA : Association des Constructeurs d'automobiles européens

Les tableaux reportés à la page 55 et page 59 sont une référence à utiliser quand on achète de l'huile.

Les sigles sont normalement gravés sur le bidon d'huile et il est utile de comprendre leur signification pour pouvoir comparer les huiles de plusieurs marques et choisir celle ayant les bonnes caractéristiques.

Une spécification avec un nombre ou une lettre supérieur est en général meilleure que celle avec un nombre ou une lettre inférieur.

Une huile SF offre par exemple de meilleures performances qu'une huile SE mais elle est moins bonne qu'une huile SG.

LUBRICANT INTERNATIONAL SPECIFICATIONS

They define testing performances and procedures that the lubricants need to successfully respond to in several engine testing and laboratory analysis so as to be considered qualified and in conformity to the regulations set for each lubrication kind.

A.P.I : (American Petroleum Institute)
MIL : Engine oil U.S. military specifications released for logistic reasons
ACEA : European Automobile Manufacturers Association

Tables shown on page 55 and 59 are of useful reference when buying a kind of oil.

Codes are usually printed-out on the oil container and the understanding of their meaning is useful for comparing different brands and choosing the kind with the right characteristics.

Usually a specification showing a following letter or number is preferable to one with a preceding letter or number.

An SF oil, for instance, is more performing than a SE oil but less performing than a SG one.

INTERNATIONALE SPEZIFIKATIONEN FÜR SCHMIERMITTEL

Mit diesen Spezifikationen werden die Leistungen und die Testverfahren definiert, die die Schmiermittel erfolgreich in verschiedenen Motortests und bei Laboruntersuchungen bestehen müssen, damit sie als geeignet und normgerecht für die erforderliche Schmierart eingestuft werden.

A.P.I : (American Petroleum Institute)
MIL : Militär-Spezifikation USA für Motoröle, erlassen aus logistischen Gründen
ACEA : Verband der Europäischen Automobilhersteller

Die auf Seite 55 und 59 aufgeführten Tabellen dienen als Bezug für den Einkauf von Öl.

Die Abkürzungen sind in der Regel auf den Ölbehältern aufgeprägt und deren Bedeutung sollte bekannt sein, damit Öle verschiedener Marken verglichen und die richtigen Eigenschaften gewählt werden können.

Im Allgemeinen ist eine Spezifikation mit einer höheren Nummer oder Buchstaben besser als eine Spezifikation mit niedriger Nummer oder Buchstaben.

Ein Öl SF weist beispielsweise bessere Leistungen auf als ein Öl SE, seine Leistungen sind jedoch geringer als die eines SG.

ESPECIFICACIONES INTERNACIONALES PARA LUBRICANTES

Ellas indican las prestaciones y los procedimientos de ensayo que los lubricantes tienen que cumplir en las varias pruebas de motor y laboratorio para ser considerados aptos y conformes con el tipo de lubricación demandada.

A.P.I : (Instituto Americano del Petróleo)
MIL : Especificación militar EE.UU. para aceites motor otorgada por razones logísticas
ACEA : Asociación de Constructores Europeos de Automóviles

Utilizar las tablas de la página 55 e 59 como referencia cuando se compra un aceite.

Generalmente las siglas aparecen en el envase del aceite y entender su significación es muy importante para hacer las comparaciones entre aceites de diferentes marcas y elegir las características más adecuadas.

Mayor es el número o la letra de la especificación mejor es la calidad; así mismo, a un número o una letra menor corresponde calidad inferior.

Por ejemplo, un aceite SF ofrece prestaciones mejores que un aceite SE pero menos que un aceite SG.

ESPECIFICAÇÕES INTERNACIONAIS PARA OS LUBRIFICANTES

Definem as prestações e os processos de teste que os lubrificantes devem passar com sucesso durante vários testes do motor e em exames de laboratório para resultarem idóneos e serem considerados a norma para o tipo de lubrificação pedida.

A.P.I : (American Petroleum Institute)
MIL : Especificação militar E.U.A. para óleos de motor, emitida por motivos logísticos
ACEA : Associação dos Construtores Europeus Automobilísticos

As tabelas indicadas na pág. 55 e 59 constituem uma referência a utilizar quando precisar comprar um óleo.

As siglas são normalmente imprimidas no recipiente do óleo e torna-se útil entender o significado delas para poder confrontar óleos de marca diferente e poder escolher as exactas características deles.

Geralmente uma especificação com um número ou uma letra maior é melhor de uma com um número ou letra menor.

Por exemplo, um óleo SF há rendimentos melhores a respeito de um óleo SE mas menos de um SG.

NORME ACEA - NORMES ACEA - ACEA REGULATIONS - VORSCHRIFTEN ACEA - NORMAS ACEA - NORMAS ACEA
SEQUENZE ACEA - SEQUENCES ACEA - ACEA SEQUENCES - ACEA-SEQUENZEN - SECUENCIAS ACEA - SEQUÊNCIAS ACEA

BENZINA - ESSENCE - PETROL - BENZIN - GASOLINA

A1 = Bassa viscosità, per riduzione attriti
Basse viscosité, pour réduction frottements
Low-viscosity, for frictions reduction
Niedrige Viskosität wegen verminderter Reibung
Baja viscosidad, para reducir la fricción
Baixa viscosidade, para reduzir os atritos

A2 = Standard

A3 = Elevate prestazioni
Performances élevées
High performances
Hohe Leistung
Elevadas prestaciones
Rendimentos elevados

DIESEL LEGGERI - DIESEL LÉGER - LIGHT DUTY DIESEL ENGINES -
DIESELMOTOREN FÜR LEICHTE ARBEITEN - DIESEL LIGERO - GASOLIO TIPO LEVE

B1 = Bassa viscosità, per riduzione attriti
Basse viscosité, pour réduction frottements
Low-viscosity, for frictions reduction
Niedrige Viskosität wegen verminderter Reibung
Baja viscosidad, para reducir la fricción
Baixa viscosidade, para reduzir os atritos

B2 = Standard

B3 = Elevate prestazioni (iniezione indiretta)
Performances élevées (injection indirecte)
High performances (indirect injection)
Hohe Leistung (indirekte Einspritzung)
Elevadas prestaciones (inyección indirecta)
Rendimentos elevados (injeção indirecta)

B4 = Elevata qualità (iniezione diretta)
Qualité élevée (injection directe)
High quality (direct injection)
Hohe Qualität (direkte Einspritzung)
Elevada calidad (inyección directa)
Qualidade elevada (injeção directa)

DIESEL PESANTI - DIESEL LOURD - HEAVY DUTY DIESEL ENGINES
DIESELMOTOREN FÜR SCHWERE ARBEITEN - DIESEL PESADO
GASOLIO TIPO PESADO

~~E1 = OBSOLETO - OBSOLETE~~

E2 = Standard

E3 = Condizioni gravose (motori Euro 1 - Euro 2)
Conditions particulièrement lourdes (moteurs Euro 1 - Euro 2)
Heavy conditions (Euro 1 - Euro 2 engines)
Erschwerte Bedingungen (Motoren Euro 1 - Euro 2)
Condiciones exigentes (motores Euro 1 - Euro 2)
Condições gravosas (motores Euro 1 - Euro 2)

E4 = Condizioni gravose (motori Euro 1 - Euro 2 - Euro 3)
Conditions particulièrement lourdes (moteurs Euro 1 - Euro 2 - Euro 3)
Heavy conditions (Euro 1 - Euro 2 - Euro 3 engines)
Erschwerte Bedingungen (Motoren Euro 1 - Euro 2 - Euro 3)
Condiciones exigentes (motores Euro 1 - Euro 2 - Euro 3)
Condições gravosas (motores Euro 1 - Euro 2 - Euro 3)

E5 = Elevate prestazioni in condizioni gravose (motori Euro 1 - Euro 2 - Euro 3)
Performances élevées dans des conditions particulièrement lourdes (moteurs Euro 1 - Euro 2 - Euro 3)
High performances in heavy conditions (Euro 1 - Euro 2 - Euro 3 engines)
Hohe Leistungen unter erschwerten Bedingungen (Motoren Euro 1 - Euro 2 - Euro 3)
Elevadas prestaciones en condiciones exigentes (motores Euro 1 - Euro 2 - Euro 3)
Rendimentos elevados em condições gravosas (motores Euro 1 - Euro 2 - Euro 3)

SEQUENZE API / MIL - SEQUENCES API / MIL - API / MIL SEQUENCES

API / MIL-SEQUENZEN - SECUENCIAS API / MIL - SEQUÊNCIAS API / MIL

	DIESEL										BENZINA - ESSENCE - PETROL BENZIN - GASOLINA											
API	CH-4	CG-4	CF-4	CF-2	CF	CE	CD	CC	CB	CA	SA	SB	SC	SD	SE	SF	SG	SH	SJ	SL		
MIL						L - 2104 D / E												L - 46152 B / C / D / E				
	CORRENTI - CURRENT										OBSOLETI - OBSOLETE											

**OLIO PRESCRITTO
HUILE INDIQUÉE
PRESCRIBED LUBRICANT
VORGESCHRIEBENES SCHMIERÖLE
ACEITE RECOMENDADO
ÓLEO RECOMENDADO**

**AGIP SINT 2000
5W40**

**specifiche
spécification
specifications
Spezifikation
especificado
especificação**

**API SJ / CF
ACEA A3-96 B3-96
MIL-L-46152 D/E**

Nei paesi ove i prodotti AGIP non sono disponibili è prescritto olio per motori benzina API SJ/CF oppure rispondente alla specifica militare MIL-L-46152 D/E.

Dans le pays où les produits AGIP ne sont pas disponibles, utiliser huile pour moteurs à essence API SJ/CF ou huile correspondante aux spécifications militaires MIL-L-46152 D/E.

In the countries where AGIP products are not available, use oil API SJ/CF for petrol engines or oil corresponding to the military specification MIL-L-46152 D/E.

In Ländern, in denen keine AGIP - Produkte erhältlich sind, müssen Öle nach API SJ/CF für Benzinmotore oder vergleichbare Öle nach der militärischen Spezifikation MIL-L-46152 D/E verwendet werden.

En el país donde el producto AGIP no este disponible hay prescrito aceite para motor a gasolina API SJ/CF que corresponde a la especificación militar MIL-L-46152 D/E.

Nos países onde os produtos AGIP não são disponíveis recomenda-se o uso de óleo para motores de gasolina API SJ/CF ou correspondente à especificação militar MIL-L-46152 D/E.

**CAPACITÁ OLIO MOTORI FOCS - CAPACITÉ HUILE MOTEURS FOCS - FOCS ENGINES OIL CAPACITY
ÖLINHALT-FOCS MOTOREN - CAPACIDAD ACEITE MOTORES FOCS - CAPACIDADE DE OLEO DE MOTORES FOCS**

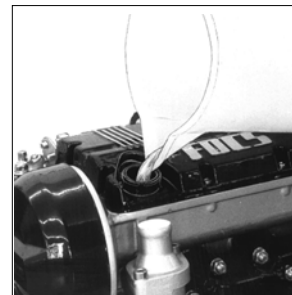
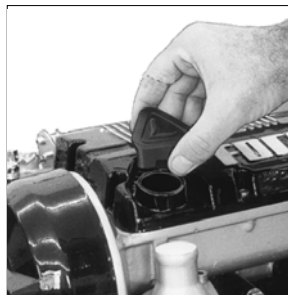
		LDW 702	LDW 1003	LDW 1404	
<p>VOLUME OLIO AL LIVELLO MAX (FILTRO OLIO INCLUSO) VOLUME HUILE AU NIVEAU MAX. (FILTRE À AIR INCLUS) OIL VOLUME AT MAX LEVEL (FILTER INCLUDED) MAXIMUM ÖLVOLUMEN (ÖLFILTER EINGESCHLOSSEN) VOLUMEN ACEITE AL MAXIMO (FILTRO DE OLEO INCLUIDO) VOLUME DE OLEO NO NIVEL MAXIMO (FILTRO DE OLEO INCLUIDO)</p>	<p>Coppa olio standard in lamiera. Carter huile STD en tôle. Sheet STD oil sump. Standardölwanne aus Blech. Cárter ESTÁNDAR de chapa. Cárter óleo padrão de chapa.</p>	<p>Litri Litres Liter Litros Litros</p>	1,6	2,4	3,2
	<p>Coppa olio MAGGIORATA in alluminio. Carter huile SURDIMENSIONNÉ d'aluminium. ENHANCED aluminium oil sump. VERGRÖßERTE Aluminiumölwanne. Cárter de aceite SOBREDIMENSIONADO de aluminio. Cárter do óleo de alumínio AUMENTADO.</p>		2,5	3,8	5,26
<p>VOLUME OLIO AL LIVELLO MAX (SENZA FILTRO OLIO) VOLUME HUILE AU NIVEAU MAX. (SANS FILTRE À AIR) OIL VOLUME AT MAX LEVEL (WITHOUT FILTER) MAXIMUM ÖLVOLUMEN (OHNE ÖLFILTER) VOLUMEN ACEITE AL MAXIMO (SIN FILTRO ACEITE) VOLUME DE OLEO NO NIVEL MAXIMO (SEM FILTRO DE OLEO)</p>	<p>Coppa olio standard in lamiera. Carter huile STD en tôle. Sheet STD oil sump. Standardölwanne aus Blech. Cárter ESTÁNDAR de chapa. Cárter óleo padrão de chapa.</p>	<p>Litri Litres Liter Litros Litros</p>	1,5	2,3	3,0
	<p>Coppa olio MAGGIORATA in alluminio. Carter huile SURDIMENSIONNÉ d'aluminium. Enhanced aluminium oil sump. Vergrößerte Aluminiumölwanne. Cárter de aceite SOBREDIMENSIONADO de aluminio. Cárter do óleo de alumínio AUMENTADO.</p>		2,40	3,7	5,1

Rifornimento olio motore.
Ravitaillement huile moteur.
Fill engine with oil.
Öl-auffüllen.
Suministración aceite motor.
Reabastecimento óleo motor.

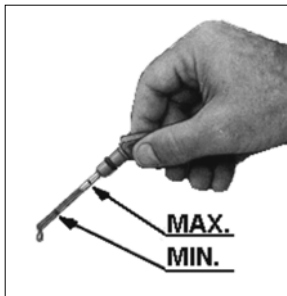


- Il rifornimento e il controllo livello olio deve essere effettuato con il motore in posizione orizzontale.
- Le ravitaillement et le contrôle du niveau d'huile doit être fait avec le moteur sur une surface plane.
- Oil filling and level inspections must be carried out with the engine on a flat surface.
- Um das Öl nachzufüllen und den Stand zu prüfen, muß der Motor immer eben stehen.
- El abastecimiento y el control nivel aceite debe efectuarse con el motor sobre terreno plano.
- O abastecimento e o controle do nível do óleo deve ser feito com o motor em posição perfeitamente horizontal.

- Togliere il tappo rifornimento olio.
Versare l'olio e rimettere il tappo.
- Dévisser le bouchon de remplissage d'huile.
Verser l'huile et remettre le bouchon.
- Remove oil filler cap.
Pour the oil in and reassemble oil cap.
- Entfernen Sie die Öleinfüllschraube.
Füllen Sie das Öl ein und schließen Sie den Öleinfüllstutzen wieder.
- Sacar el tapón llenado aceite.
Poner aceite y montar el tapón
- Tirar o tampa reabastecimento óleo.
Deitar óleo e repor o tampa.



- Controllare che il livello sia prossimo al massimo.
Reinserire in modo corretto l'asta livello olio.
- Verifier que le niveau soit presque au maximum.
Remettre correctement en place la jauge d'huile
- Make sure that is nearly at max.
Fit the dipstick correctly back in place.
- Kontrollieren dass der Ölstand fast Maximum zeigt.
Den Ölmeßstab auf korrekte Weise einstecken.
- Controlar que el nivel se encuentre casi al máximo.
Reintroducir en modo correcto la varilla nivel aceite.
- Controlar que o nível seja quase ao máximo.
Introduzir correctamente a haste do nível do óleo.



NOTE - NOTES - BEMERKUNG - NOTAS

A series of horizontal dotted lines for writing notes.

Rifornimento combustibile
Ravitaillement combustible.
Refueling.
Kraftstoff einfüllen.
Suministración combustible.
Reabastecimiento combustivel



Non fumare o usare fiamme libere durante le operazioni onde evitare esplosioni o incendi.
I vapori di combustibile sono altamente tossici, effettuare le operazioni solo all'aperto o in ambienti ben ventilati.
Non avvicinarsi troppo al tappo con il viso per non inalare vapori nocivi. Non disperdere in ambiente il combustibile in quanto altamente inquinante.



Per effettuare il rifornimento è consigliato l'impiego di un imbuto onde evitare fuoriuscite di combustibile, si consiglia inoltre il filtraggio per evitare che polvere o sporco entrino nel serbatoio.
Impiegare gasolio di tipo automobilistico. L'uso di combustibile non raccomandato potrebbe danneggiare il motore.
Il combustibile deve avere un numero di cetano superiore a 51 evitando in tale modo difficoltà di avviamento.
Non impiegare gasolio sporco o miscele gasolio-acqua perché ciò causerebbe gravi problemi al motore.



Ne fumez pas et n'utilisez pas des flammes libres pendant les opérations - Risques d'incendie et d'explosion!
Les vapeurs de combustible sont hautement toxiques. Effectuez les opérations uniquement en plein air ou dans des locaux bien ventilés.
N'approchez pas votre visage du bouchon pour éviter d'aspirer des vapeurs nocives. Ne jetez le combustible dans la nature car il est hautement polluant.

Nous vous recommandons d'utiliser un entonnoir pour éviter les fuites de combustible pendant les ravitaillements. Nous vous conseillons de filtrer pour éviter que la poussière ou la saleté entre dans le réservoir.

Utilisez du gazole de type automobile. L'utilisation de combustible non recommandé pourrait endommager le moteur.

Le combustible doit avoir un indice de cétane supérieur à 51 afin d'éviter les difficultés au démarrage.

N'utilisez pas du gazole sale ou des mélanges gazole-eau car ils créeraient des problèmes graves au moteur.



To avoid explosions or fire outbreaks, do not smoke or use naked flames during the operations.
Fuel vapours are highly toxic. Only carry out the operations outdoors or in a well ventilated place.
Keep your face well away from the plug to prevent harmful vapours from being inhaled. Dispose of fuel in the correct way and do not litter as it is highly polluting.
When refuelling, it is advisable to use a funnel to prevent fuel from spilling out. The fuel should also be filtered to prevent dust or dirt from entering the tank.
Use the same type of diesel fuel as used in cars. Use of other types of fuel could damage the engine.
The cetane rating of the fuel must be higher than 51 to prevent difficult starting.
Do not use dirty diesel fuel or mixtures of diesel fuel and water since this would cause serious engine faults.



Während dieser Vorgänge nicht rauchen und keine freien Flammen benutzen, um Explosionen und Brand zu vermeiden.
Die Verbrennungsgase sind sehr giftig. Die Vorgänge daher nur im Freien oder in gut belüfteten Räumen ausführen.
Das Gesicht nicht zu weit an den Stopfen annähern, um keine schädlichen Dämpfe einzatmen. Den Kraftstoff vorschriftsmäßig entsorgen, weil er ein stark verschmutzender Stoff ist.
Zum Nachfüllen von Kraftstoff sollte immer ein Trichter verwendet werden, damit kein Kraftstoff überläuft. Der Kraftstoff sollte auch gefiltert werden, damit kein Schmutz oder Staub in den Tank gelangt.
Verwenden Sie Dieselkraftstoff für Kraftfahrzeuge. Wird ein anderer Kraftstoff verwendet, kann das zu Motorschäden führen.
Der Kraftstoff darf keine Cetanzahl über 51 haben, weil es sonst zu Startschwierigkeiten kommen kann.
Keinen verschmutzen oder mit Wasser vermischten Dieselkraftstoff benutzen, weil es sonst zu schweren Problemen am Motor kommen kann.



No fumar ni usar llamas libres durante las operaciones para evitar explosiones o incendios.
Los vapores de combustión son muy tóxicos, efectuar las operaciones sólo al abierto o en ambientes bien ventilados.
No acercarse demasiado al tapón con la cara para no inhalar vapores nocivos. No provocar pérdidas de combustible en el ambiente ya que el mismo posee un elevado poder contaminante.
Para efectuar el abastecimiento se aconseja el uso de un embudo para evitar derramamientos de combustible, se aconseja además la filtración para evitar que polvo o suciedad entren en el depósito.
Emplear gasoil del tipo automovilístico. El uso de combustible diverso al indicado puede provocar daños al motor.
El combustible debe poseer un número de cetanos superior a 51 evitando así una elevada dificultad en el arranque.
No emplear gasoil sucio ni mezclas gasoil-agua, porque causaríamos graves problemas al motor.



Não fumar nem usar chamas vivas durante as operações para evitar o perigo de explosões ou incêndios.
Os vapores do combustível são muito tóxicos e portanto estas operações devem ser feitas exclusivamente ao ar livre ou em ambientes bem arejados.
Não aproximar o rosto demasiado perto do tampão para evitar a inalação de vapores nocivos. Não dispersar no ambiente o combustível para evitar a poluição do mesmo.
Para efectuar os abastecimentos é aconselhável usar um funil para evitar a dispersão de combustível no ambiente. Aconselha-se também o uso de um filtro para evitar que poeira ou sujidade possam entrar no depósito.
Usar somente gasóleo de tipo para uso automobilístico. O uso de combustível não recomendado pode provocar danos no motor.
O combustível deve ter um valor de cetano superior a 51 evitando deste modo dificuldades de arranque.
Não usar gasóleo sujo ou misturado com água porque pode provocar graves problemas no motor.



COMBUSTIBILE INVERNALE - COMBUSTIBLE HIVERNAL - WINTER FUEL - WINTERKRAFTSTOFF - COMBUSTIBLE DE INVIERNO - COMBUSTÍVEL INVERNAL

Per ottenere le prestazioni ottimali del motore, usare combustibile di buona qualità con determinate caratteristiche:

Numero di cetano (51 minimo): indica la capacità di accensione. Un combustibile con un numero di cetano basso può causare problemi di avviamento a freddo e influire negativamente sulla combustione.

Viscosità (2,0/4,5 centistoke a 40°C): è la resistenza a scorrere e le prestazioni possono decadere se non rientrano nei limiti.

Densità (0,835/0,855 Kg/litri): una densità bassa riduce la potenza del motore, una troppo alta aumenta le prestazioni e l'opacità allo scarico

Distillazione (85% a 350°): è un'indicazione della miscela dei diversi idrocarburi nel combustibile. Un alto rapporto di idrocarburi leggeri può influire negativamente sulla combustione.

Zolfo (0,2% del peso, massimo): un alto contenuto di zolfo può provocare l'usura del motore. Nei paesi dove è disponibile solo gasolio con un alto contenuto di zolfo è consigliabile introdurre nel motore un olio lubrificante molto alcalino o in alternativa sostituire l'olio lubrificante consigliato dal costruttore più frequentemente.

OLIOCONSIGLIATO	
Carburante con basso contenuto di zolfo	API CF4 - CG4
Carburante con alto contenuto di zolfo	API CF - CD - CE

I paesi dove normalmente il gasolio è a basso contenuto di zolfo sono: Europa, Nord America e Australia.

COMBUSTIBILI PER LE BASSE TEMPERATURE

Per il funzionamento del motore a temperature inferiori agli 0°C è possibile usare degli speciali combustibili invernali. Questi combustibili limitano la formazione di paraffina nel gasolio alle basse temperature. Se nel gasolio si forma paraffina il filtro combustibile si intasa arrestando il flusso del combustibile.

I combustibili vengono suddivisi in:

Estivi: Temperatura minima di esercizio 0°C

Invernali: " -10°C

Alpini: " -20°C

Artici: " -30°C

In tutti questi combustibili il numero di cetano non è inferiore a 51.

CHEROSENE AVIO E COMBUSTIBILI RME (BIOCOMBUSTIBILI)

L'uso di questi combustibili è ammesso, tuttavia è possibile che condizioni le prestazioni del motore. I soli combustibili AVIO che possono essere usati in questo motore sono i tipi: JP5, JP4, JP8 e JET-A se viene aggiunto il 5% di olio. Per ulteriori informazioni sui combustibili AVIO e Biocombustibili(RME, RSME) rivolgersi al reparto applicazioni della Lombardini.

Pour que les performances du moteur soient optimales, utiliser un combustible de bonne qualité ayant les caractéristiques suivantes :

Indice de cétane (au moins 51) : indique la capacité de s'enflammer : Un combustible avec un indice de cétane bas peut causer des problèmes de démarrage à froid et influencer négativement sur la combustion.

Viscosité (2,0/4,5 centistoke à 40°C) : c'est la résistance à l'écoulement et les performances peuvent diminuer si les valeurs ne rentrent pas dans les limites.

Densité (0,835/0,855 Kg/litres) : une faible densité réduit la puissance du moteur, une densité trop forte augmente les performances et l'opacité à l'échappement

Distillation (85% à 350°) : il s'agit d'une indication du mélange des différents hydrocarbures contenus dans le combustible. Un haut rapport d'hydrocarbures légers peut influencer négativement sur la combustion.

Soufre (au maximum 0,2% du poids) : une forte teneur en soufre peut provoquer l'usure du moteur. Dans les pays où on ne trouve que du gasoil avec une forte teneur en soufre, il est conseillé d'introduire une huile lubrifiante très alcaline dans le moteur ou de vidanger plus souvent l'huile lubrifiante conseillée par le constructeur.

HUILE INDICUÉE	
Carburant avec une faible teneur en soufre	API CF4 - CG4
Carburant avec une forte teneur en soufre	API CF - CD - CE

Les pays où le gasoil a normalement une faible teneur en soufre sont les suivants : Europe, Amérique du Nord et Australie

COMBUSTIBLES POUR LES BASSES TEMPÉRATURES

Il est possible d'utiliser des combustibles spéciaux pour l'hiver afin de faire fonctionner le moteur à une température inférieure à 0°C. Ces combustibles limitent la formation de paraffine dans le gasoil à basse température. S'il se forme de la paraffine dans le gasoil, le filtre à combustible se bouche et bloque l'écoulement du combustible.

Les combustibles se divisent en :

- Estivaux jusqu'à 0°C
- Hivernaux jusqu'à -10°C
- Alpains jusqu'à -20°C
- Arctiques jusqu'à -30°C

Pour tous les combustibles l'indice de cétane ne peut pas être moins de 51.

KÉROSÈNE AVIO ET COMBUSTIBLES RME (BIOCOMBUSTIBLES)

L'emploi de ces combustibles est admis bien qu'ils puissent toutefois influencer sur les performances du moteur. Les seuls combustibles AVIO pouvant être utilisés dans ce moteur sont les suivants : JP5, JP4, JP8 et JET-A à condition d'ajouter 5% d'huile. Pour de plus amples informations sur les combustibles AVIO et sur les Biocombustibles (RME, RSME), s'adresser au service applications de Lombardini.

To achieve optimum performance of the engine, use good quality fuel with certain characteristics:

Cetane number (minimum 51): indicates the ignition quality. A fuel with a low cetane number may cause problems when starting from cold and have a negative effect on combustion.

Viscosity (2.0/4.5 centistokes at 40°C): this is the resistance to flow and performance may decline if not within the limits.

Density (0.835/0.855 Kg/litre): a low density reduces the power of the engine, and density that is too high increases performance and opacity of the exhaust

Distillation (85% at 350°): this is an indication of the mixture of different hydrocarbons in the fuel. A high ratio of light hydrocarbons may have a negative effect on combustion.

Sulphur (maximum 0.2% of the weight): high sulphur content may cause engine wear. In those countries where diesel has a high sulphur content, it is advisable to lubricate the engine with a high alkaline oil or alternatively to replace the lubricating oil recommended by the manufacturer more frequently.

PRESCRIBED LUBRICANT	
Fuel with low sulphur content	API CF4 - CG4
Fuel with high sulphur content	API CF - CD - CE

The countries in which diesel normally has a low sulphur content are: Europe, North America and Australia.

FUELS FOR LOW TEMPERATURES

It is possible to run the engine at temperatures below 0°C using special winter fuels. These fuels reduce the formation of paraffin in diesel at low temperatures. If paraffin forms in the diesel, the fuel filter becomes blocked interrupting the flow of fuel.

Fuel can be:

- Summer	up to	0°C
- Winter	up to	-10°C
- Alpine	up to	-20°C
- Arctic	up to	-30°C

For all fuel types, the cetane number cannot be lower than 51.

AVIATION KEROSENE AND RME FUELS (BIOFUELS)

The use of these fuels is allowed. However they may condition the performance of the engine. The only Aviation fuels that may be used in this engine are: JP5, JP4, JP8 and JET-A if 5% oil is added. For more information on Aviation fuels and Biofuels (RME, RSME) please contact the Lombardini applications department.

Für eine optimale Motorleistung muss qualitativ guter Kraftstoff mit bestimmten Eigenschaften verwendet werden:

Cetanzahl (mindestens 51): Angabe der Zündfähigkeit. Ein Kraftstoff mit niedriger Cetanzahl kann zu Problemen beim Kaltstart führen und sich negativ auf die Verbrennung auswirken.

Viskosität (2,0/4,5 Centistoke bei 40°C): Angabe der Fließfähigkeit, die Leistung kann abnehmen, wenn die Viskosität nicht im vorgeschriebenen Rahmen liegt.

Dichte (0,835/0,855 kg/l): eine geringe Dichte vermindert die Motorleistung, eine zu hohe Dichte erhöht die Menge und Trübung der Abgase.

Destillation (85% bei 350°C): Angabe des Gemisches unterschiedlicher Kohlenwasserstoffe im Kraftstoff. Ein hohes Verhältnis leichter Kohlenwasserstoffe kann sich negativ auf die Verbrennung auswirken.

Schwefel (maximal 0,2% des Gewichts): Ein hoher Schwefelgehalt kann zu Motorverschleiß führen. In Ländern, in denen nur Diesel mit hohem Schwefelgehalt erhältlich ist, wird empfohlen, in den Motor entweder stark alkalisches Schmieröl einzufüllen oder das vom Hersteller empfohlene Öl öfter auszutauschen.

VORGESCHRIEBENESCHMIERÖLE	
Kraftstoff mit niedrigem Schwefelgehalt	API CF4 - CG4
Kraftstoff mit hohem Schwefelgehalt	API CF - CD - CE

Länder, in denen Diesel normalerweise einen niedrigen Schwefelgehalt aufweist: Europa, Nordamerika und Australien.

KRAFTSTOFFE FÜR NIEDRIGE TEMPERATUREN

Für den Motorbetrieb bei Temperaturen unter 0°C können spezielle Winterkraftstoffe verwendet werden. Diese Kraftstoffe vermindern bei niedrigen Temperaturen die Paraffinbildung im Diesel. Wenn es im Diesel zur Paraffinbildung kommt, verstopft der Kraftstofffilter und der Kraftstofffluss wird unterbrochen.

Die Kraftstoffe lassen sich wie folgt einteilen:

- Sommerkraftstoffe	bis	0°C
- Winterkraftstoffe	bis	-10°C
- Alpin-Winterkraftstoffe	bis	-20°C
- Arktische Winterkraftstoffe	bis	-30°C

* Bei keinem der Kraftstoffe darf die Cetanzahl unter 51 liegen

FLUGKEROSIN UND RME-KRAFTSTOFFE (BIOKRAFTSTOFFE)

Die Verwendung dieser Kraftstoffe ist grundsätzlich erlaubt, die Motorleistung kann jedoch dadurch beeinflusst werden. Die einzigen Flugkraftstoffe, die bei diesem Motor verwendet werden dürfen, sind: JP5, JP4, JP8 und JET-A, wenn 5% Öl beigemischt werden. Für weitere Informationen zu den Flug- und Biokraftstoffen (RME, RSME) wenden Sie sich bitte an die Abteilung für praktische Anwendungen des Unternehmens Lombardini.

Para conseguir prestaciones óptimas del motor, usar combustible de buena calidad con características específicas.

Índice de cetano (51 mínimo): indica la capacidad de inflamación del combustible. Un combustible con un índice de cetano bajo puede causar problemas de arranque en frío e influir negativamente en la combustión.

Viscosidad (2,0/4,5 centistoke a 40°C): indica la resistencia a fluir y las prestaciones pueden reducirse si no se mantienen en los límites.

Densidad (0,835/0,855 Kg/litros): una densidad baja reduce la potencia del motor, una demasiado alta aumenta las prestaciones y la opacidad de los humos de escape.

Destilación (85% a 350°): indica la mezcla de diferentes hidrocarburos en el combustible. Un alto porcentaje de hidrocarburos ligeros puede influir negativamente en la combustión.

Azufre (0,2% del peso, máximo): un alto contenido en azufre puede provocar el desgaste del motor. En los países donde el gasóleo tiene un alto contenido en azufre, se aconseja introducir en el motor un aceite lubricante muy alcalino o como alternativa sustituir el aceite lubricante recomendado por el fabricante más a menudo.

ACEITERECOMENDADO	
Carburante con bajo contenido en azufre	API CF4 - CG4
Carburante con alto contenido en azufre	API CF - CD - CE

Los países donde normalmente el gasóleo tiene un bajo contenido en azufre son: Europa, Norte de América y Australia.

COMBUSTIBLES PARA BAJAS TEMPERATURAS

Para el funcionamiento del motor a temperaturas inferiores a 0°C es posible usar combustibles de invierno especiales. Estos combustibles limitan la formación de parafina en el gasóleo a bajas temperaturas. Si en el gasóleo se forma parafina el filtro del combustible se obstruye deteniendo el flujo del combustible.

Los combustibles se subdividen en:	- De verano	hasta:	0°C
	- De invierno	hasta	-10°C
	- Alpinos	hasta	-20°C
	- Árticos	hasta	-30°C

* Para todos, el índice de cetano no puede ser inferior a 51.

QUEROSENO DE AVIACIÓN Y COMBUSTIBLE RME (BIOCOMBUSTIBLES)

El uso de estos combustibles está permitido pero puede que condicione las prestaciones del motor. Los únicos combustibles de aviación que pueden usarse en este motor son: JP5, JP4, JP8 y JET-A si se añade el 5% de aceite. Para más información sobre los combustibles de aviación y Biocombustibles (RME, RSME) contactar con la sección de aplicaciones de Lombardini.

Para obter os rendimentos ideais do motor, utilize combustível de boa qualidade com determinadas características:

Número de cetano (51 mínimo): indica a capacidade de combustão. Um combustível com um número de cetano baixo pode causar problemas de arranque a frio e influir negativamente sobre a combustão.

Viscosidade (2,0/4,5 centistoke a 40°C): é a resistência de escoamento e os rendimentos podem decair se não estiverem dentro dos limites.

Densidade (0,835/0,855 Kg/litros): uma baixa densidade diminui a potência do motor, uma alta demais aumenta os rendimentos e a opacidade na descarga

Destilação (85% a 350°): é uma indicação da mistura dos diferentes hidrocarbonetos no combustível. Uma relação alta de hidrocarbonetos ligeiros pode influir negativamente sobre a combustão.

Enxofre (0,2% do peso, máximo): um conteúdo alto de enxofre pode provocar o desgaste do motor. Nos países onde for disponível apenas gasóleo com um alto conteúdo de enxofre é aconselhável introduzir no motor um óleo lubrificante muito alcalino ou, em alternativa, substituir o óleo lubrificante aconselhado pelo fabricante mais frequentemente

ÓLEORECOMENDADO	
Carburante com baixo conteúdo de enxofre	API CF4 - CG4
Carburante com alto conteúdo de enxofre	API CF - CD - CE

Os países onde normalmente o gasóleo é com baixo conteúdo de enxofre são: Europa, América do Norte e Austrália.

COMBUSTÍVEIS PARA BAIXAS TEMPERATURAS

Para o funcionamento do motor a temperaturas inferiores a 0°C é possível utilizar uns combustíveis inverniais especiais. Estes combustíveis limitam a formação de parafina no gasóleo a baixas temperaturas. Se no gasóleo se formar parafina o filtro do combustível entupir-se-á parando o fluxo do combustível.

Os combustíveis dividem-se em:

- De Verão	até	0°C
- De Inverno	até	-10°C
- Alpinos	até	-20°C
- Árticos	até	-30°C

* Para todos o número de cetano não pode ser inferior a 51.

QUEROSENE AVIO E COMBUSTÍVEIS RME (BIOCOMBUSTÍVEIS)

O uso destes combustíveis é permitido, todavia é possível que condicione os rendimentos do motor. Os únicos combustíveis AVIO que podem ser utilizados neste motor são os do tipo: JP5, JP4, JP8 e JET-A se for adicionado 5% de óleo. Para mais informações sobre os combustíveis AVIO e Biocombustíveis (RME, RSME) contacte a secção aplicações da Lombardini.

- Non riempire completamente il serbatoio , ma tenersi a circa 1 cm dal livello massimo, onde permettere un certo movimento del carburante. Prima di avviare, asciugare eventuali fuoriuscite di carburante.
- Il est conseillé de ne pas remplir complètement le réservoir , mais de s'arrêter à 1 cm environ du niveau maximum afin de permettre un peu de mouvement au combustible.
- Avant de procéder au démarrage, essuyer des éventuelles sorties de combustible.
- Do not fill the fuel tank completely , but just up to 1 cm (0.39 in) from the top of the tank, to provide space for fuel movement. Wipe any fuel spillage from engine before starting.
- Füllen Sie den Tank nicht zum Ueberlaufen, sondern lassen Sie etwa 1 cm bis zur Oberkante des Tanks frei, damit sich der Kraftstoff noch ausdehnen kann. Wischen Sie verschütteten Kraftstoff vor Inbetriebnahme auf.
- No llenar completamente el tanque, sino tenerse a 1 cm. del nivel máximo, para permitir un cierto movimiento del combustible. Antes de poner en marcha, secar eventuales derrames de gasolina.
- Não encher completamente o depósito, mas deixar cerca de 1 cm. antes do nível máximo, para permitir um certo movimento do carburante. Antes do arranque certificar-se de eventuais fugas de gasolina.



Togliere il tappo serbatoio.

Enlever le bouchon réservoir.

Remove fuel tank cap.

Entfernen Sie den Brennstoffeinfülldeckel.

Sacar el tapón del depósito.

Tirar o tampa depósito.



Versare il combustibile e rimettere il tappo.

Verser le carburant et remettre le bouchon.

Pour the fuel and reassemble fuel tank cap.

Füllen Sie Kraftstoff ein und schließend.

Poner el combustible y montar el tapón.

Deitar o combustivel e repor o tampa.



In condizioni di temperature ambientali rigide (-5/8° C) additivare il gasolio con additivi specifici onde evitare la formazione di paraffina.

Avec températures ambiante rigoureuses (-5/8°C) joindre au gasoil des additifs spécifiques pour éviter la formation de paraffine.

With low ambient temperatures (-5/8°C) add specific additives to diesel fuel, to avoid paraffine crystals solidification.

Mit niedrigen Raumtemperaturen (-5/8°C) besonderen Zusatzstoffen zu Gasöl hinzufügen, um Paraffinbildung zu vermeiden.

Con temperaturas ambiente rigidas (-5/8°C) adjuntar aditivos específicos al gasóleo, para evitar la formación de parafina.

Com temperaturas ambientais rigorosas (-5/8°C) juntar aditivos específicos ao gasóleo, para evitar formação de parafina.



Disareazione

Desareation

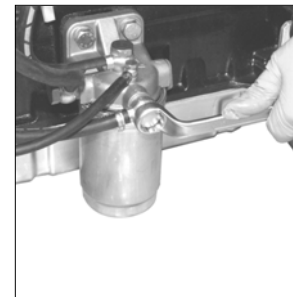
Air bleeding

Entlüftung

Purgado del circuito de inyección

Disareação

- Svitare il bullone raccordo collegato al tubo proveniente dal rifiuto pompa iniezione.
- Dévisser le boulon relié au tuyau provenant de l'évacuation de la pompe d'injection.
- Unscrew the union bolt connected to the pipe coming from the injection pump overflow.
- Die Anschlusschraube, die an die Leitung angeschlossen ist, die vom Rücklauf der Einspritzpumpe herführt, abschrauben
- Destornillar el tornillo racor conectado al tubo de retorno de la bomba de inyección.
- Desparafuse o parafuso da junção ligada ao tubo procedente da rejeição da bomba injeção.



Posizionare la chiave avviamento sul primo scatto per alimentare l'elettrovalvola.

Tournez la clé sur le premier cran pour alimenter l'électrovalve

Turn the ignition key to first position to power the solenoid valve.

Den Zündschlüssel auf die erste Raste drehen, um das Magnetventil zu speisen.

Colocar la llave de arranque en la primera posición para alimentar la electroválvula.

Colocar a chave de ignição na primeira posição para alimentar a electroválvula.



- Pompare il combustibile manualmente con la leva sulla pompa alimentazione.
- Pomper le carburant manuellement avec le levier sur la pompe d'alimentation.
- Operate fuel feeding pump until a steady flow is obtained.
- Den Kraftstoff durch manuelle Betätigung des Hebels auf der Kraftstoffpumpe einpumpen.
- Bombear el combustible manualmente por medio de la palanca sobre la bomba de alimentación.
- Introduzir o combustível manualmente com a alavanca acima da bomba de alimentação.



Dopo avere disaereato il circuito serrare il bullone raccordo sul filtro combustibile.

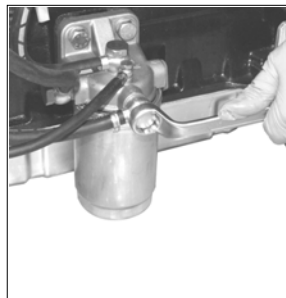
Après avoir désaéré le circuit, serrer le boulon de raccordement sur le filtre de carburant.

After venting the circuit, tighten the union bolt on the fuel filter

Nach der Entlüftung des Kreislaufs wird die Anschlusschraube auf dem Kraftstofffilter wieder angezogen

Tras purgar el circuito apretar el tornillo racor en el filtro de combustible.

Depois de desgaseificado o circuito, aperte o parafuso da junção no filtro do combustível.



NOTE - NOTES - BEMERKUNG - NOTAS

- **Rifornimento liquido di raffreddamento.**
- **Ravitaillement liquide Réfrigérant.**
- **Coolant refueling.**
- **Kühlfüssigkeit auffüllen.**
- **Suministración liquido para refrigeración.**
- **Reabastecimento liquido de esfriamento.**



Il circuito di raffreddamento a liquido è in pressione, non effettuare controlli prima che il motore si sia raffreddato ed anche in quel caso aprire con cautela il tappo del radiatore o del vaso di espansione.

Nel caso sia prevista una elettroventola non avvicinarsi a motore caldo perché potrebbe entrare in funzione anche a motore fermo. Il liquido di raffreddamento è inquinante, quindi deve essere smaltito nel rispetto dell'ambiente.



Le circuit de refroidissement par liquide est sous pression. Ne faites pas de contrôle tant que le moteur n'a pas refroidi et même dans ce cas ouvrez le bouchon du radiateur ou du vase d'expansion très prudemment.

En présence d'un électro-ventilateur ne vous approchez pas du moteur encore chaud car il pourrait se remettre en marche même s'il est arrêté. Le liquide de refroidissement est polluant, il faut donc l'éliminer selon les normes de protection de l'ambiente.



The fluid coolant circuit is pressurized. Inspections must only be made when the engine has cooled and even in this case, the radiator or expansion chamber plug must be unscrewed with the utmost caution.

If an electric fan is installed, do not approach a hot engine since the fan itself could start up even when the engine is at a standstill. Coolant fluid is polluting. It must therefore be disposed of in the correct way. Do not litter.



Der mit Flüssigkeit gefüllte Kühlkreislauf steht unter Druck. Keine Kontrollen ausführen, bevor der Motor abgekühlt ist. Auch dann den Verschlußstopfen des Kühlers oder des Ausdehnungsgefäßes sehr vorsichtig öffnen.

Falls ein Elektrolüfter vorgesehen ist, halten Sie bei warmem Motor einen Sicherheitsabstand ein, weil er auch bei stehendem Motor anlaufen kann. Die Kühlfüssigkeit ist ein Schadstoff, der zum Umweltschutz als solcher zu entsorgen ist.



El circuito de refrigeración con líquido está bajo presión, no efectuar controles antes que se enfríe el motor y aún luego abrir con cuidado el tapón del radiador o del depósito de expansión.

Si ha sido prevista una electroválvula no acercarse con el motor caliente porque podría funcionar incluso con el motor parado. El líquido de refrigeración es contaminante, eliminarlo por lo tanto conformemente con las normas para la protección ambiental.



O circuito de arrefecimento a líquido encontra-se sob pressão. Não efectuar controles antes que o motor esteja arrefecido e também neste caso abrir com cautela o tampão do radiador ou do depósito de expansão.

No caso em que esteja montada uma ventoinha eléctrica não aproximar-se ao motor quente porque poderia entrar em funcionamento também com o motor parado. O líquido de arrefecimento é poluente e portanto deve ser eliminado no respeito do ambiente.

Refrigerante prescritto.
Réfrigérant recommandé.
Prescribed coolant.
Erforderliche Kühlfüssigkeit.
Líquido refrigeración
recomendado.
Refrigerante prescritto.

**50 %
AGIP ANTIFREEZE**

**50 % Acqua - Eau
Water - Wasser
Agua - Água**

- **Togliere il tappo e versare il liquido nel radiatore.**
- **Enlever le bouchon et verser le liquide dans le radiateur.**
- **Remove cap and pour coolant into radiator.**
- **Deckel öffnen und Kühlfüssigkeit einfüllen.**
- **Quitar el tapón y poner el liquido en el radiator.**
- **Tirar o tampa e deitar o liquido no radiador.**



- Il liquido deve ricoprire i tubi all'interno del radiatore di ~ 5 mm. Rimettere il tappo del radiatore.
- Si le liquide ne recouvre pas les tuyaux réfrigérants, remplir jusqu'à le couverture de tuyaux de ~ 5 mm. Remettre le bouchon radiateur.
- If coolant does not cover tubes fill until they are covered by a ~ 5 mm fluid layer. Put cap back on radiator.
- Falls K hlfl ssigkeit zu niedrig - nachf llen bis Rohre 5 mm  ber K hlerrohren sein. K hlerverschlu deckel aufsetzen.
- Si el l quido no cubre los tubos de refrigeraci n, rellenar hasta cubrirlos de ~ 5 mm. Colocar de nuevo el tap n del radiador.
- Se o l quido n o cobre os tubos de esfriamento, encher at  cobrir os tubos de ~ 5 mm. Repor o tampa do radiador.

- Con motori provvisti di serbatoio compensatore separato, introdurre il liquido fino al riferimento di livello massimo.
- Dans les moteurs dot s de r servoir compensateur s par , ravitaillez jusqu'au rep re de niveau maximum
- If the engine has no separate compensating tank, pour in fluid until reaching the maximum level mark.
- Bei Motoren mit getrenntem Ausgleichstank ist die Fl ssigkeit bis zur Kerbe „max.“ einzuf llen.
- Con motores equipados con dep sito de compensaci n separado, introducir el l quido hasta la muesca de nivel de m ximo.
- No caso de motores dotados de dep sito compensador separado, introducir o l quido at    marca de n vel m x.

Disareazione del circuito di raffreddamento - D sa ration du circuit de refroidissement
 Air bleeding of cooling circuit - Entl ftung des K hlkreislaufs
 Desareaci n del cicuito de refrigeraci n - Desgaseificaci o do circuito de arrefecimento

- Avviare il motore, senza tappo sul radiatore o sul serbatoio compensatore, e tenerlo in funzione, al minimo regime di rotazione, per consentire al liquido refrigerante di sostituirsi alle bolle d'aria rimaste all'interno del circuito. Il livello del liquido fatto precedentemente, si abbasser  sempre pi  sino a stabilizzarsi. Arrestare il motore e rabboccare. Dopo alcune ore di funzionamento, con il motore freddo   consigliabile riverificare il livello del liquido refrigerante.
- Faire d marrer le moteur, sans boucher le radiateur ni le r servoir de compensation et le maintenir en marche,   un r gime minimum de vitesse, pour permettre au liquide de refroidissement d' liminer les bulles d'air rest es   l'int rieur du circuit. Le niveau du liquide cit  pr c demment descendra jusqu'  se stabiliser. Arr ter le moteur et remplir   ras bord. Apr s quelques heures de fonctionnement, nous vous conseillons de v rifier de nouveau le niveau du liquide de refroidissement avec le moteur   froid.
- Start the engine without the radiator cap or the fuel tank cap and keep it running at idle speed, to let the cooling liquid flow and replace any air locks present in the circuit. The liquid level previously set will go down until it becomes steady. Stop the engine and top liquid up. After a few hours of operation, when the engine is cold, it is recommended to check again the cooling liquid level.
- Den Motor starten und ohne Verschluss auf dem K hler oder dem Ausgleichsbeh lter bei Leerlaufdrehzahl laufen lassen, damit die im Kreislauf verbliebenen Luftblasen durch das K hlmittel ersetzt werden. Der vorherige Fl ssigkeitsstand sinkt immer weiter ab, bis er sich stabilisiert. Den Motor abstellen und nachf llen. Nach einigen Betriebsstunden wird empfohlen, den K hlmittelstand nochmals bei kaltem Motor zu  berpr fen.
- Arrancar el motor sin el tap n en el radiador o en el dep sito de compensaci n, y mantenerlo funcionando al r gimen de ralent , para permitir que el l quido refrigerante sustituya las burbujas de aire que hubieran quedado en el interior del circuito. El nivel del l quido anterior, ir  bajando hasta estabilizarse. Parar el motor y a adir l quido. Despu s de algunas horas de funcionamiento, con el motor fr o es aconsejable volver a verificar el nivel del l quido refrigerante.
- Ligue o motor sem a tampa no radiador ou no dep sito compensador e deixe-o em fun o, ao m nimo regime de rota o, para consentir ao l quido refrigerante de substituir-se as bolhas de ar que ficaram no interior do circuito. O n vel do l quido abastecido anteriormente, abaixar-se-  sempre mais at  se estabilizar. Pare o motor e reabaste a. Depois de algumas horas de funcionamento, aconselha-se, com o motor frio, a verificar de novo o n vel do l quido refrigerante.

AVVIAMENTO
DEMARRAGE
STARTING
ANLASSEN
ARRANQUE
AVIAMENTO

- Non azionare il motorino di avviamento per più di 20 secondi consecutivi: se il motore non si avvia attendere un minuto prima di ripetere la manovra di avviamento.
- Nel caso in cui il motore non si avvii dopo due tentativi conviene consultare la tabella a pag. 112-122, per individuare la causa dell'inconveniente.
- Ne pas actionner le démarreur plus de 20 secondes consécutives. Si le moteur ne démarre pas, répéter l'opération de démarrage au bot d'une minute. Si le moteur n'a pas démarré après deux essais de démarrage, en rechercher la cause en fonction du tableau des anomalies (voir page 112-122).
- Do not actuate starter for more than 20 seconds at a time. If engine does not start, wait 1 minute before repeating attempt.
- If engine does not start after two attempts, trace the cause according to Diagnosis Chart (see page 112-122).
- Max. 20 Sekunden ununterbrochen starten. Wenn Motor nicht anspricht nach einer Minute Pause Startvorgang wiederholen.
- Ist der Motor nach zwei Startvorgängen nicht angesprungen, Ursache gemäß Störungstabelle (s. 112-122) suchen.
- Accionar el motor de arranque no más de 20 segundos consecutivos: si el motor no arranca esperar un minuto antes de repetir la maniobra de arranque. Si el motor no arranca luego de dos tentativos de arranque conviene consultar la tabla de la pág. 112-122, para individualizar la causa del inconveniente.
- Não accionar o motor de ignição por mais de 20 segundos consecutivos: no caso em que o motor não comece a trabalhar aguardar um minuto antes de repetir a operação de arranque. No caso em que o motor não comece a trabalhar depois de duas tentativas de arranque convém consultar a tabela constante na pág. 112-122, a fim de se identificar a causa do inconveniente.



- 1° Scatto - Accensione spia.
- 1^{re} Position - Eclairage des témoins.
- First position - Warning light on.
- Erste Stellung - Warnlampe an.
- 1^a Posición - Marcha, se alumbran las espías.
- 1^a Posição: Ateamento espia.



- Avviare il motore dopo lo spegnimento della spia preriscaldamento.
- Démarrez le moteur quand le témoin des bougies de préchauffage s'éteint.
- Start the engine after the spark plug preheater indicator has gone out.
- Den Motor erst starten, wenn die Kontrollanzeige der Glühkerzen nicht mehr aufleuchtet.
- Arrancar el motor después que se apaga el testigo de precalentamiento bujías.
- Proceder ao arranque do motor depois que o sinal luminoso de pré aquecimento se apagou.



- Assicurarsi che con il motore in marcia tutte le spie di controllo siano spente.
Per motori equipaggiati con quadro avviamento dotato di protezione motore assicurarsi che rimanga accesa la sola spia **OK** .
- Quand le moteur est en marche vérifiez que tous témoins de contrôle sont éteints
En cas de moteurs avec tableau de démarrage pourvu d'un dispositif de protection du moteur, s'assurer que le voyant **OK** reste allumé.
- Make sure that all the warning lights are off when the engine is running.
For engines with starting panel equipped with engine protection, make sure the **OK** light only keeps ON.
- Sicherstellen, daß bei laufendem Motor keine Kontrolleuchten mehr aufleuchten.
Bei Motoren, die mit einem Schaltkasten mit Motorschutz ausgestattet sind, sollte sichergestellt werden, dass lediglich die Leuchtanzeige **OK** weiterhin aufleuchtet.
- Cerciorarse que con el motor en marcha todos los testigos de control estén apagados
Para motores equipados con cuadro de arranque provisto de protección motor, asegúrese que quede encendido únicamente el indicador **OK** .
- Verificar que com o motor a trabalhar todos os sinais luminosos de controle estejam apagados
Para motores equipados com quadro de aviamto dotado de protecção motor, assegurar-se que fique aceso somente o indicador **OK** .



- Chiavetta libera - Motore in marcia.
- Clé en position de repos - Moteur en marche.
- Key always in on (1st) position when engine is running.
- Schlüssel in Stellung 1 wenn Motor läuft.
- Llave en 1^a posición - Motor en marcha.
- Chavina livre - Motor em marcha.



DOPO L'AVVIAMENTO

APRES LE DEMARRAGE

AFTER STARTING

NACH DEM ANLASSEN

DESPUES DEL ARRANQUE

DEPOIS DO AVIAMENTO

- Al minimo per qualche minuto come da tabella.
- Au minimum pendant quelques minuts d'après tableau.
- At idle speed for a few minutes according to table.
- Im Leerlauf für die Zeit einiger Minuten (siehe Tabelle).
- Al minimo por algunos minutos como indicado en la tabla.
- Ao minimo por alguns minutos como na tabela.

Temperatura Température Temperature Temperatur Temperatura	Tempo Durée Time Zeit Tiempo Tempo
≤ - 20° C	5'
- 20° C / - 10° C	2'
- 10° C - 5° C	1'
≥ 5° C	20''

RODAGGIO

RODAGE

RUN-IN

EINLAUFEN

RODAJE

RODAGEM

- Nelle prime 50 ore non superare il 70% del carico totale.
- Pour les premières 50 heures ne pas dépasser 70% de la puissance totale.
- During first 50 hours do not exceed 70% of maximum rated power.
- Für die ersten 50 Stunden sind 70% del Vollastleistung nicht zu überschreiten.
- Durante las primeras 50 horas hacerlo funcionar al 70% de su cargo normal.
- Nas primeiras 50 horas não superar o 70% do cargo total.

PRIMA DELL'ARRESTO

AVANT L'ARRET

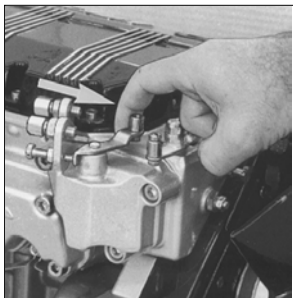
BEFORE STOPPING

VOR DEM ABSTELLEN

ANTES DEL PARO

ANTES DA PARADA

- Al minimo per qualche minuto.
- Au minimum pendant quelques minuts.
- At idels speed for a few minutes.
- Im Leerlauf einige Minuten laufen lassen.
- Al minimo por algunos minutos.
- Ao minimo por alguns minutos.



ARRESTO

ARRET

STOPPING

ABSTELLEN

PARO

PARADA

Chiavetta in posizione di stop.

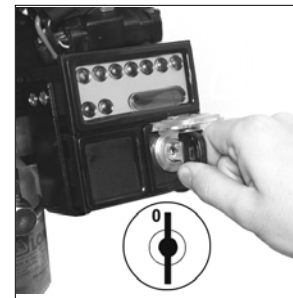
Clé en position de stop.

Key in stop position.

Schlüssel in Stopstellung

Llave en posición de stop.

Chavínha em posição de stop



SPEGNIMENTO MOTORI TURBO ALIMENTATI
ARRET DES MOTEURS TURBO ALIMENTÉS
TURNING OFF TURBO-CHARGED ENGINES
AUSSCHALTEN VON TURBOMOTOREN
APAGADO MOTORES TURBO ALIMENTADOS
PARAGEM DE MOTORES TURBO ALIMENTADOS



- Non spegnere il motore in condizioni di pieno carico o alta velocità. Prima di spegnerlo, lasciarlo funzionare per breve tempo al minimo a vuoto.
- Ne pas arrêter le moteur en conditions de plein charge ou de haute vitesse. Avant de l'arrêter, le laisser fonctionner pour peu de temps au ralenti à vide.
- Do not stop the engine when operating at full load or high speed. Before stopping it. Let it run for a short time at low idle.
- Den Motor nicht abstellen bei hoher Belastung oder hoher Geschwindigkeit. Vor den Motor abzustellen, bitte lassen ihn kurzzeitig im Leerlauf.
- No parar el motor en condicion de llena carga o alta velocidad . Antes de parar el motor dejar marchar poco tiempo en vacio.
- Não desligar o motor em condições de cargas pesadas ou de alta velocidade. Antes de desligar o motor, deixar funcionar durante pouco tempo no mínimo e em ponto morto.

NOTE - NOTES - BEMERKUNG - NOTAS

A series of horizontal dotted lines for writing notes.

MANUTENZIONE
ENTRETIEN
MAINTENANCE
WARTUNG
MANUTENCION
MANUNTENAÇÃO



Utilizzare solo ricambi originali Lombardini. Il non uso di particolari originali potrebbe causare prestazioni non corrette e scarsa longevità.
Il mancato rispetto delle operazioni descritte nelle pagine seguenti possono comportare il rischio di danni tecnici alla macchina e/o all'impianto.
L'inosservanza provoca la decadenza della garanzia.

Utiliser seulement des pièces de rechange d'origine Lombardini. L'emploi de tout autre pièce pourrait causer des performances non correctes et réduire la longévité.
La non-observance des opérations décrites dans les pages suivantes peut comporter le risque de dommages techniques à la machine et / ou à l'installation.
La garantie n'est plus valable en cas d'inobservation.

Use only genuine Lombardini repair parts. Failure to use genuine Lombardini parts could result in sub-standard performance and low longevity.
The non-observance of the operations described in the following pages can involve the risk of technical damages to the machine and/or the installation
Failure to do so will make warranty void.

Es sind nur original LOMBARDINI - Teile zu verwenden. Beim dem Verwenden von Teilen, die nicht von Lombardini hergestellt wurden, können Fehler in der Lebensdauer oder Qualität der Arbeit auftreten.
Die Nichtbeachtung der Vorgänge, die auf den folgenden Seiten beschrieben sind, können zu technischen Schäden an der Maschine und/oder der Anlage führen.
Bei Behandlungs- oder Wartungsfehler erlischt die Garantie verlangen.

Utilizar sólo recambios originales Lombardini. El uso de particulares no originales pueden causar prestaciones no correctas y escasa longevidad.
El incumplimiento de las operaciones descritas en las páginas siguientes puede acarrear daños técnicos a la máquina y/o a la instalación.
El incumplimiento provoca la anulacion de la garantía.

Utilizar Só peças de origem Lombardini. A não utilização de peças originais poderá provocar prestações incorrectas e pequena longevidade.
A falta de cumprimento das operações descritas nas páginas seguintes podem comportar o perigo de danos técnicos para a máquina e/ou para a instalação.



MANUTENZIONE

ENTRETIEN

MAINTENANCE

WARTUNG

MANUTENCION

MANUNTENAÇÃO

Descrizione delle operazioni.

Description des opérations.

Operation description.

Arbeitsbeschreibung.

Descripción de las
operaciones.

Descrições das operações.



Le operazioni di manutenzione vanno effettuate a motore freddo.

Les opérations d'entretien doivent être effectuées à moteur froid.

Maintenance operations to carry out on cold engine .

Die Instandhaltungsarbeiten bei kaltem Motor ausführen.

Los trabajos de mantenimiento se hacen con motor frío .

As operações de manutenção fazem-se com o motor frio .

SOLO DOPO LE PRIME 50 ORE.

APRES LES 50 PREMIERES HEURES.

ONLY AFTER THE FIRST 50 WORKING HOURS.

NACH DEN ERSETEN 50 BETRIEBSSTUNDEN.

DESPUÉS DE LAS PRIMERAS 50 HORAS.

APÓS AS PRIMEIRAS 50 HORAS.

Sostituzione olio motore.
Remplacement huile moteur.

Engine oil replacement .

Ölstanddaten-Wechsel.

Sustitución aceite del motor.

Substituição óleo do motor.

PAG. ST. 92-95

Sostituzione filtro olio.
Remplacement filtre à
huile.

Oil filter replacement.

Ölfilter-Wechsel.

Sustitución filtro aceite.

Substituição filtro óleo.

PAG. ST. 95-96



Ogni 10 ore
Toutes les 10 heures
Every 10 hours
Alle 10 Stunden
Cada 10 horas
Cada 10 horas

h 10

- Controllo livello olio motore.
- Contrôle niveau huile moteur.
- Engine oil level check.
- Ölstanddaten-Kontrolle.
- Comprobación nivel aceite del motor.
- Contrôle nivel óleo do motor.



- Il rifornimento e il controllo livello olio deve essere effettuato con il motore in posizione orizzontale.
- Le ravitaillement et le contrôle du niveau d'huile doit être fait avec le moteur sur une surface plane.
- Oil filling and level inspections must be carried out with the engine on a flat surface.
- Um das Öl nachzufüllen und den Stand zu prüfen, muß der Motor immer eben stehen.
- El abastecimiento y el control nivel aceite debe efectuarse con el motor sobre terreno plano.
- O abastecimento e o controle do nível do óleo deve ser feito com o motor em posição perfeitamente horizontal.

Controllo livello olio. Se il livello non è prossimo al MAX, rabboccare.

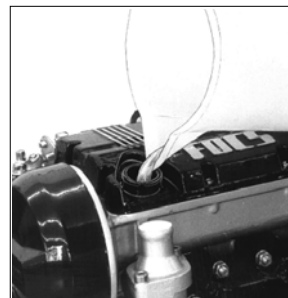
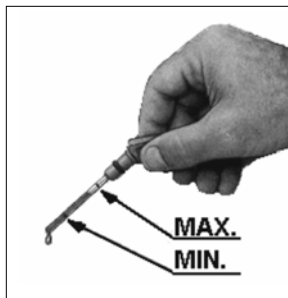
Contrôle niveau huile. Si le niveau ne soit au maximum, remplir.

Lubricant level check. If level is not at MAX, fill up.

Ölstandkontrolle. Bis zum Maximum nachfüllen.

Control nivel aceite. Si el nivel de aceite no encuentre al máximo, rellenar.

Contrôle nivel óleo. Se o nível nao esteja no máximo, encher.



- Controllo livello liquido di raffreddamento.
- Contrôle niveau liquide réfrigérant.
- Coolant level check.
- Prüfen des Kühlfüssigkeitsstands.
- Comprobar nivel líquido para refrigeración.
- Contrôle nivel líquido esfriamento.



- Il circuito di raffreddamento a liquido è in pressione, non effettuare controlli prima che il motore si sia raffreddato ed anche in quel caso aprire con cautela il tappo del radiatore o del vaso di espansione.
Nel caso sia prevista una elettroventola non avvicinarsi a motore caldo perché potrebbe entrare in funzione anche a motore fermo.
- Le circuit de refroidissement par liquide est sous pression. Ne faites de contrôle tant que le moteur n'a pas refroidi et même dans ce cas ouvrez le bouchon du radiateur ou du vase d'expansion très prudemment. En présence d'un électro-ventilateur ne vous approchez pas du moteur encore chaud car il pourrait se remettre en marche même s'il est arrêté.
- The fluid coolant circuit is pressurized. Inspections must only be made when the engine has cooled and even in this case, the radiator or expansion chamber plug must be unscrewed with the utmost caution.
If an electric fan is installed, do not approach a hot engine since the fan itself could start up even when the engine is at a standstill.
- Der mit Flüssigkeit gefüllte Kühlkreislauf steht unter Druck. Keine Kontrollen ausführen, bevor der Motor abgekühlt ist. Auch dann den Verschlußstopfen des Kühlers oder des Ausdehnungsgefäßes sehr vorsichtig öffnen.
Falls ein Elektrolüfter vorgesehen ist, halten Sie bei warmem Motor einen Sicherheitsabstand ein, weil er auch bei stehendem Motor anlaufen kann.
- El circuito de refrigeración con líquido está bajo presión, no efectuar controles antes que se enfríe el motor y aún luego abrir con cuidado el tapón del radiador o del depósito de expansión.
Si ha sido prevista una electroválvula no acercarse con el motor caliente porque podría funcionar incluso con el motor parado.
- O circuito de arrefecimento a líquido encontra-se sob pressão. Não efectuar controles antes que o motor esteja arrefecido e também neste caso abrir com cautela o tampão do radiador ou do depósito de expansão.
No caso em que esteja montada uma ventoinha eléctrica não aproximar-se ao motor quente porque pode entrar em funcionamento também com o motor parado.

- Togliere il tappo del radiatore.
- Enlever le bouchon radiateur.
- Remove radiator cap.
- Abnehmen Sie den Kühlersverschluss.
- Quitar el tapón del radiador.
- Tirar o tampa do radiador.



- Se il liquido non ricopre i tubi di raffreddamento all'interno del radiatore, rabboccare fino alla copertura dei tubi di ~ 5 mm e rimettere il tappo.
- Si le liquide ne recouvre pas les tuyaux de refroidissement à l'intérieur du radiateur, remplir jusqu'à couvrir les tuyaux d'environ 5 mm et remettre le bouchon.
- If the liquid does not cover the cooling pipes inside the radiator, top liquid up until the pipes are covered by ~ 5 mm and put the cap on.
- Falls das Kühlmittel die Kühlschläuche im Inneren des Kühlers nicht bedeckt, nachfüllen, bis die Schläuche mit 5 mm bedeckt sind und den Verschluss wieder aufsetzen.
- Si el líquido no recubre los tubos de refrigeración en el interior del radiador, llenar hasta la cubierta de los tubos de ~ 5 mm y volver a poner el tapón.
- Se o líquido não cobrir os tubos de arrefecimento no interior do radiador, reabasteça até cobrir os tubos cerca de 5 mm e recoloque a tampa



Con motori provvisti di serbatoio compensatore separato, introdurre il liquido fino al riferimento di livello massimo.

Dans les moteurs dotés de réservoir compensateur séparé, ravitaillez jusqu'au repère de niveau maximum

If the engine has no separate compensating tank, pour in fluid until reaching the maximum level mark.

Bei Motoren mit getrenntem Ausgleichstank ist die Flüssigkeit bis zur Kerbe „max.“ einzufüllen.

Con motores equipados con depósito de compensación separado, introducir el líquido hasta la muesca de nivel de máximo.

No caso de motores dotados de depósito compensador separado, introducir o líquido até à marca de nível máx.

- Per motori con filtro aria a secco a pannello.
- Pour les moteurs avec filtre à air à sec à panneau.
- For engines with panel air filter (dry-type).
- Für Motoren mit Trockenplattenluftfilter.
- Para motores con filtro de aire seco de panel.
- Para motores com filtro de ar a seco de painel.

Controllo filtro aria.

Contrôle filtre à air.

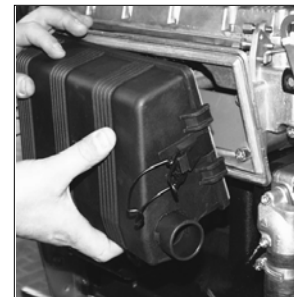
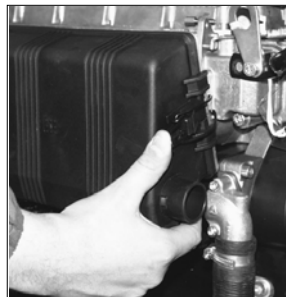
Air cleaner checking.

Luftfilter-Kontrolle

Comprobar filtre de aire.

Contrôle filtro ar.

- Aprire il filtro e togliere la massa filtrante.
- Ouvrir le filtre à air et sortir la cartouche filtrante.
- Open air cleaner and remove element .
- Öffnen Sie den Luftfilter und entfernen Sie das Element.
- Abrir il filtro y sacar la masa filtrante.
- Abrir o filtro e tirar a massa filtrante.





- Nel caso venga usata aria compressa è importante utilizzare occhiali protettivi.
- Mettez des lunettes de protection en cas d'utilisation de l'air comprimé.
- Always wear protective goggles if compressed air is used.
- Falls Druckluft verwendet wird, ist es sehr wichtig, eine Schutzbrille zu benutzen.
- Si se usa aire comprimido es importante utilizar gafas de protección.
- No caso em que se use ar comprimido é importante usar óculos de protecção.



- Soffiare trasversalmente aria compressa sulla parte esterna, ed interna della cartuccia ad una pressione non superiore a 5 atm oppure in caso di necessità battendo ripetutamente la parte frontale della cartuccia sopra una superficie piana.
- Souffler l'air comprimé horizontalement sur l'extérieur et l'intérieur de la cartouche, avec une pression non supérieure à 5 atm, ou en caso de nécessité taper à plusieurs reprises la partie frontale de la cartouche sur une surface plate.
- The cartridge can be cleaned by blowing compressed air breadthways outside and inside the cartridge, at a pressure not greater than 5 atmospheres, or in necessity case by knocking the front of the cartridge several times against a flat surface.
- Den Filtereinsatz außen und innen in Querrichtung mit Druckluft (Druck nicht über 5 atm) ausblasen oder im Notwendigkeit Fall den vorderen Bereich des Filtereinsatzes wiederholt gegen eine ebene Fläche klopfen.
- Soplar aire comprimido transversalmente sobre la parte externa e interna del cartucho, con una presión no superior a 5 atmósferas. Como alternativa es posible golpear repetidamente la parte frontal del cartucho sobre una superficie plana.
- Sopre transversalmente ar comprimido na parte externa, e interna do cartucho com uma pressão inferior a 5 atm. ou no caso da necessidade bata repetidamente a parte frontal do cartucho acima de uma superfície plana.

- Controllare che l'elemento filtrante non sia danneggiato utilizzando una lampada di ispezione oppure scrutandolo contro luce in posizione obliqua. Qualora fosse dubbiosa l'efficienza montare una nuova cartuccia.
- Vérifier si l'élément filtrant n'est pas abîmé à l'aide d'une lampe ou en le mettant dans une position oblique pour l'examiner à contre-jour. Monter une cartouche neuve si celle actuelle ne semble plus efficace.
- Use a lamp to check that the filter element is not damaged or inspect it against the light while slanted. In case of doubt, install a new cartridge.
- Mit Hilfe einer Inspektionslampe kontrollieren, ob das Filterelement beschädigt ist oder das Element zu diesem Zweck in Schräglage gegen das Licht halten. Sollte die Effizienz angezweifelt werden, muss ein neuer Filtereinsatz eingebaut werden.
- Comprobar que o elemento filtrante não esteja danificado utilizando uma lâmpada de inspeção ou bien observando a contraluz em posição oblíqua. Si se duda sobre la condición del cartucho sustituir por uno nuevo.
- Controle que o elemento filtrante não esteja danificado utilizando uma lâmpada de inspeção ou perscrutando-o em contraluz em posição oblíqua. Se tiver dúvidas sobre a sua eficiência monte um cartucho novo.

Utilizzare solo ricambi originali Lombardini.

Utiliser seulement des pièces de rechange d'origine Lombardini.



Use only genuine Lombardini repair parts.

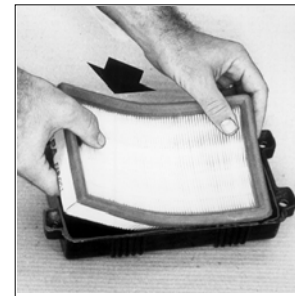
Es sind nur original LOMBARDINI - Teile zu verwenden.

Utilizar sólo recambios originales Lombardini.

Utilizar Só peças de origem Lombardini.



- Rimontare massa filtrante e filtro aria.
- Remettre la masse filtrante et le filtre à air.
- Reassemble the filtering element and air cleaner.
- Filterelement und Luftfilter wieder einbauen.
- Volver a montar la masa filtrante y el filtro aire.
- Remontar a massa filtrante e o filtro ar.



- Accertarsi che il filtro sia montato in modo corretto per evitare che polvere ed altro possono entrare nei condotti aspirazione.
- Vérifier que le filtre est monté correctement pour empêcher à la poussière ou autres saletés de pénétrer dans les conduits admission.
- Make sure that the filter is mounted in the correct way to avoid that dust and other impurities could infiltrate into the intake ducts.
- Sicherstellen, daß der Filter korrekt montiert ist. Andernfalls können Staub und Fremdkörper in den saug leitungen.
- Cerciorarse que el filtro esté montado en modo correcto de lo contrario el polvo u otros elementos pueden entrar en los conductos aspiración.
- Verificar que o filtro esteja montado correctamente para evitar que a poeira possa entrar nos condutos de aspiração.

Per motori con filtro aria a secco e indicatore di intasamento.

Pour moteurs avec filtre à air sec et indicateur de encrassement.

For engines with dry air filter and clogging indicator.

Beim motoren mit Trockenluftfilter und Verstopfungsanzeiger.

Para motores con filtro aire en seco e indicador de obturación.

Para motores com filtro ar à seco e indicador de obstrução.

- Se l'indicatore segnala l'intasamento della massa filtrante, procedere alla pulizia o alla sostituzione come dalle indicazioni precedenti.
- Si l'indicateur signale l'encrassement de la masse filtrante, procéder au nettoyage ou au remplacement en suivant les indications précédentes .
- Clean or replace filtering element as per above specifications if the indicator shows a clogged state.
- Wenn der Anzeiger angibt, daß der Filtereinsatz verstopft ist muß er ersetzt werden (siehe oben).
- Si el indicador señala la obturación del filtro, limpiarlo o cambiarlo como antes indicado.
- Se o indicador assinala uma obstrução da massa filtrante, prosseguir com a limpeza e a substituição como nas indicações anteriores.

- Per motori con filtro aria a secco a distanza.
- Pour moteurs avec filtre à air sec.
- For engines with dry type air cleaner.
- Für Motoren mit Trockenluftfilter.
- Para motor con filtro aire a seco.
- Para motores com filtro ar à seco.

Controllo filtro aria.

Contrôle filtre à air.

Air cleaner checking.

Luftfilter-Kontrolle

Comprobar filtre de aire.

Contrôle filtro ar.

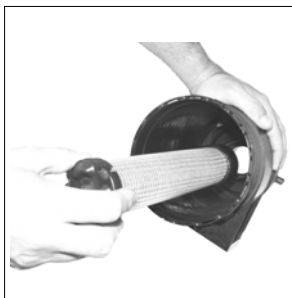
- Aprire il filtro e togliere la massa filtrante.
- Ouvrir le filtre à air et sortir la cartouche filtrante.
- Open air cleaner and remove element .
- Öffnen Sie den Luftfilter und entfernen Sie das Element.
- Abrir il filtro y sacar la masa filtrante.
- Abrir o filtro e tirar a massa filtrante.



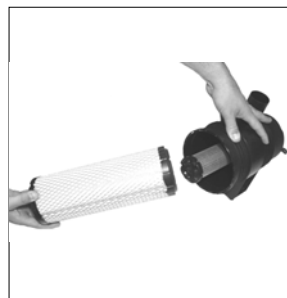
- Nel caso venga usata aria compressa è importante utilizzare occhiali protettivi.
- Mettez des lunettes de protection en cas d'utilisation de l'air comprimé.
- Always wear protective goggles if compressed air is used.
- Falls Druckluft verwendet wird, ist es sehr wichtig, eine Schutzbrille zu benutzen.
- Si se usa aire comprimido es importante utilizar gafas de protección.
- No caso em que se use ar comprimido é importante usar óculos de protecção.

- Soffiare trasversalmente aria compressa sulla parte esterna, ed interna della cartuccia ad una pressione non superiore a 5 atm oppure in caso di necessità battendo ripetutamente la parte frontale della cartuccia sopra una superficie piana.
- Souffler l'air comprimé horizontalement sur l'extérieur et l'intérieur de la cartouche, avec une pression non supérieure à 5 atm, ou en caso de nécessité taper à plusieurs reprises la partie frontale de la cartouche sur une surface plate.
- The cartridge can be cleaned by blowing compressed air breadthways outside and inside the cartridge, at a pressure not greater than 5 atmospheres, or in necessity case by knocking the front of the cartridge several times against a flat surface.
- Den Filtereinsatz außen und innen in Querrichtung mit Druckluft (Druck nicht über 5 atm) ausblasen oder im Notwendigkeit Fall den vorderen Bereich des Filtereinsatzes wiederholt gegen eine ebene Fläche klopfen.
- Soplar aire comprimido transversalmente sobre la parte externa e interna del cartucho, con una presión no superior a 5 atmósferas. Como alternativa es posible golpear repetidamente la parte frontal del cartucho sobre una superficie plana.
- Sopre transversalmente ar comprimido na parte externa, e interna do cartucho com uma pressão inferior a 5 atm. ou no caso da necessidade bata repetidamente a parte frontal do cartucho acima de uma superfície plana.

- Controllare che l'elemento filtrante non sia danneggiato utilizzando una lampada di ispezione oppure scrutandolo contro luce in posizione obliqua. Qualora fosse dubbiosa l'efficienza montare una nuova cartuccia.
- Vérifier si l'élément filtrant n'est pas abîmé à l'aide d'une lampe ou en le mettant dans une position oblique pour l'examiner à contre-jour. Monter une cartouche neuve si celle actuelle ne semble plus efficace.
- Use a lamp to check that the filter element is not damaged or inspect it against the light while slanted. In case of doubt, install a new cartridge.
- Mit Hilfe einer Inspektionslampe kontrollieren, ob das Filterelement beschädigt ist oder das Element zu diesem Zweck in Schräglage gegen das Licht halten. Sollte die Effizienz angezweifelt werden, muss ein neuer Filtereinsatz eingebaut werden.
- Comprobar que el elemento filtrante no esté dañado utilizando una lámpara de inspección o bien observando a contraluz en posición oblicua. Si se duda sobre la condición del cartucho sustituir por uno nuevo.
- Controle que o elemento filtrante não esteja danificado utilizando uma lâmpada de inspeção ou perscrutando-o em contraluz em posição oblíqua. Se tiver dúvidas sobre a sua eficiência monte um cartucho novo.



- Pulire e rimontare il filtro aria.
- Nettoyer et remonter le filtre à air.
- Clean and fit air filter back in position.
- Reinigen und Luftfilter montieren.
- Limpiar y montar de nuevo el filtro de aire.
- Limpar e remontar o filtro ar.



Utilizzare solo ricambi originali Lombardini.

Utiliser seulement des pièces de rechange d'origine Lombardini.

Use only genuine Lombardini repair parts.

Es sind nur original LOMBARDINI - Teile zu verwenden.

Utilizar sólo recambios originales Lombardini.

Utilizar Só peças de origem Lombardini.



- Controllo tubi carburante.
- Contrôle tuyaux combustible.
- Check fuel pipes.
- Kontrolle der Kraftstoffleitungen .
- Control de los tubos combustibles.
- Controlo dos tubos dos combustíveis.

- Verificare che i tubi siano esenti da perdite.
- Vérifier s'il n'y a pas de fuites dans les tuyaux.
- Make sure there are no fuel leaks in the fuel pipes.
- Sicherstellen, dass im Kraftstoffleitungen keine Kraftstoffleckagen vorliegen.
- Comprobar que los tubos no tenga pérdidas.
- Verifique que o dos tubos não tenha perdas.

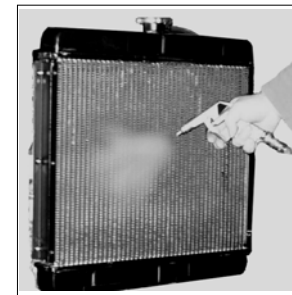
- Controllo superficie di scambio radiatore.
- Contrôle surface d'échange radiateur.
- Check Radiator exchange surface
- Kontrolle Austauschfläche des Kühlers
- Comprobar superficie de intercambio del radiador.
- Contrôle Superficie de troca do radiador.

- Se intasata, pulire la superficie di scambio radiatore con pennello e gasolio da entrambi i lati.
- Nettoyer la surface d'échange du radiateur des deux côtés avec un pinceau et du gasoil si elle est engorgée.
- If clogged, clean the radiator exchange surface with a brush and kerosene on both sides.
- Falls die Austauschfläche des Kühlers verstopft ist, wird sie mit einem Pinsel und Dieselöl auf beiden Seiten gereinigt.
- Si la superficie de intercambio del radiador está obstruida, limpiarla usando un pincel y gasóleo en ambos lados.
- Se estiver entupida, limpe a superfície de troca do radiador em ambos os lados com pincel e gasóleo.



- Nel caso venga usata aria compressa è importante utilizzare occhiali protettivi.
- Mettez des lunettes de protection en cas d'utilisation de l'air comprimé.
- Always wear protective goggles if compressed air is used.
- Falls Druckluft verwendet wird, ist es sehr wichtig, eine Schutzbrille zu benutzen.
- Si se usa aire comprimido es importante utilizar gafas de protección.
- No caso em que se use ar comprimido é importante usar óculos de protecção.

- Asciugare con getto d'aria.
- Secher a l'air comprimé.
- Dry with compressed air.
- Trocknen Sie mit Druckluft.
- Secar soplando aire.
- Enxugar com jato de ar.





Ogni 250 ore
Toutes les 250 heures
Every 250 hours
Alle 250 Stunden
Cada 250 horas
Cada 250 horas

h 250

- Controllo tensione cinghia alternatore.
- Contrôle tension courroie alternateur.
- Alternator belt stretch control.
- Prüfung des Keilriemens.
- Comprobar la tensión correa alternador.
- Contrôle tensão cincha alternador.



- Eseguire il controllo solo dopo avere isolato il cavo positivo della batteria per prevenire corto circuiti accidentali e di conseguenza l'eccitazione del motorino di avviamento.
- Effectuez le contrôle seulement après avoir isolé le câble positif de la batterie pour prévenir les courts-circuits accidentels et par conséquent l'excitation du démarreur
- Only check after having insulated the positive battery cable to prevent accidental short-circuits and the starter motor from being consequently energized.
- Die Kontrolle erst vornehmen, nachdem man das positive Kabel der Batterie isoliert hat, damit er nicht zu Kurzschlüssen und folglich zum Erregen des Starters kommt.
- Efectuar el control sólo luego de haber aislado el cable positivo de la batería para prevenir cortocircuitos accidentales y como consecuencia la excitación del motor de arranque.
- Efectuar o controle somente depois de se ter isolado o cabo positivo da bateria para evitar curto-circuitos accidentais e por conseguinte a excitação do motor de ignição.

Se la flessione è superiore ad 1 cm, tendere la cinghia.

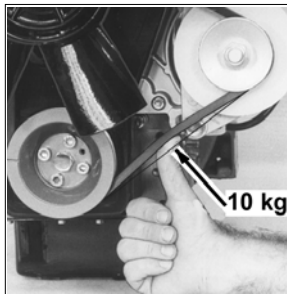
Si la flexion est supérieure à 1 cm. tendre la courroie.

If flexure is over 1 cm, stretch the belt.

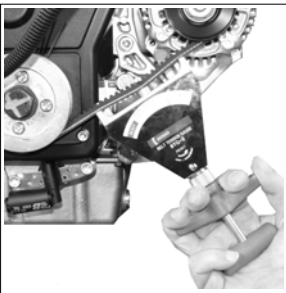
Wenn die Biegung höhere als 1 cm. ist, den Riemen spannen.

Comprobar la tension de la correa; si flexa mas de 1 cm, corregir.

Se a flexão da cincha é superior de 1 cm, estender a cincha.



- La corretta tensione della cinghia si può verificare anche con appositi strumenti reperibili sul mercato.
- On peut vérifier si la tension de la courroie est correcte avec les instruments prévus à cet effet et qu'on peut trouver dans le commerce.
- The correct belt tension can be checked also with special tools available on the market.
- Die korrekte Spannung des Riemens kann auch mit entsprechenden handelsüblichen Geräten ausgeführt werden.
- El correcto tensado de la correa puede comprobarse también mediante herramientas disponibles en el mercado.
- É possível verificar o correcto esticamento da correa também através de ferramentas apropriadas à venda.



Allentare i due bulloni fissaggio alternatore.

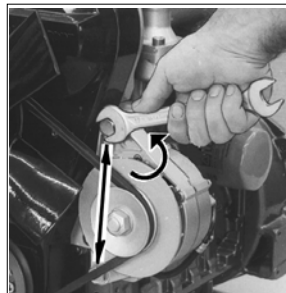
Desserrer les deux boulons fixation alternateur.

Loosen the two alternator fixing bolts.

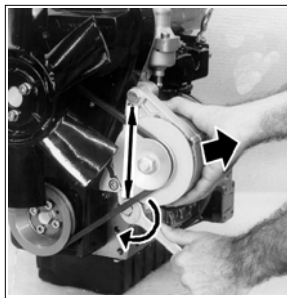
Die zwei Befestigungsschrauben am Drehstromgenerator lösen.

Aflojar los dos bulones fijación alternador.

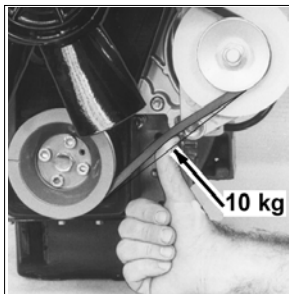
Afrouxar os dois parafusos com porca fixagem alternador.



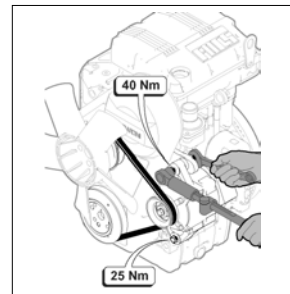
- Forzare l'alternatore verso l'esterno e serrare provvisoriamente i bulloni di fissaggio.
- Forcer l'alternateur vers l'extérieur et serrer provisoirement les boulons de fixation.
- Force the alternator outward and temporarily tighten the fastening bolts.
- Den Drehstromgenerator nach außen drücken und die Befestigungsschrauben provisorisch festziehen.
- Forzar el alternador hacia el exterior y ajustar provisionalmente los tornillos de fijación.
- Force o alternador para fora e aperte provisoramente os parafusos de fixação.



- Ricontrollare che la tensione della cinghia sia entro i parametri previsti.
- Contrôler à nouveau si la tension de la courroie respecte les paramètres prévus.
- Recheck that the belt tension is within the required parameters.
- Erneut prüfen, ob die Spannung des Riemens innerhalb der vorgesehenen Parameter liegt.
- Volver a comprobar que el tensado de la correa esté dentro de los parámetros previstos.
- Certifique-se novamente de que o esticamento da correia esteja dentro dos parâmetros previstos.



- Con l'ausilio di una chiave dinamometrica serrare i bulloni di fissaggio ad una coppia di 25Nm 40Nm.
- Serrer les boulons de fixation à un couple de 25 Nm et 40Nm à l'aide d'une clé dynamométrique.
- Using a torque wrench tighten the fastening bolts to a torque of 25Nm and 40 Nm.
- Unter Verwendung eines Drehmomentschlüssels die Befestigungsschrauben mit einem Drehmoment von 25Nm und 40 Nm festziehen.
- Mediante el uso de una llave dinamométrica apretar los tornillos de fijación con un par de apriete de 25 Nm e 40Nm.
- Através de uma chave dinamométrica aperte os parafusos de fixação com um binário de 25 Nm e 40Nm.



- Controllo manicotti circuito di raffreddamento.
- Contrôle manchons circuit de refroidissement.
- Check cooling circuit sleeves .
- Prüfung des Kühlkreislaufes.
- Control manguitos circuito de refrigeración.
- Contrôle manguitos circuito de esfriamento.

Schiacciare i manicotti per valutare l'usura.

Appuyer sur les manchons pour évaluer l'usure.

Squeeze sleeves to check for wear.

Schläuche zusammendücken, um spröde Stellen zu finden.

Apretar los manguitos para controlar el desgaste.

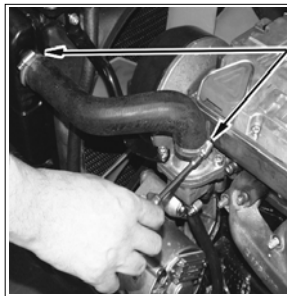
Achatar os manguitos para avaliar o desgaste.



- Sostituire i manicotti se usurati.
- Remplacer les manchons usés.
- Replace sleeves if worn out.
- Defekte Schläuche ersetzen.
- Cambiar los manguitos gastados.
- Substituir os manguitos se estão desgastados .

- Scaricare liquido di raffreddamento (vedi pag. 99)
- Vider le liquide de refroidissement (voir page 99).
- Drain cooling liquid (see page 99).
- Kühlmittel ablassen (siehe Seite 99).
- Vaciar el líquido de refrigeración (ver pág. 99).
- Descarregar o líquido de arrefecimento (veja pág. 99)

- Allentare le fascette fissaggio manicotti.
- Desserrer les collier fixation manchons.
- Loosen sleeve fixing bands.
- Schiauchschellen lösen.
- Aflojar las abrazaderas que fijan los manguitos.
- Afrouxar os espartilhos fixagem manguitos.



Rimuovere il manicotto usurato.

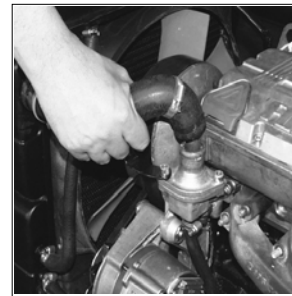
Enlever le manchon usagé.

Remove the worn sleeve.

Schiauch-abgenutzt entfernen.

Quitar los manguitos desgastado.

Tirar o manguito desgastado.



Utilizzare solo ricambi originali Lombardini.

Utiliser seulement des pièces de rechange d'origine Lombardini.

Use only genuine Lombardini repair parts.

Es sind nur original LOMBARDINI - Teile zu verwenden.

Utilizar sólo recambios originales Lombardini.

Utilizar Só peças de origem Lombardini.



- Rimontare manicotto e fascette.

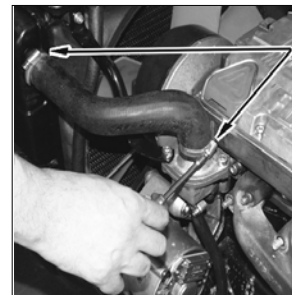
- Remonter le manchon et les colliers.

- Fit sleeves and clamps back in place.

- Schläuche und Schellen wieder montieren.

- Montar de nuevo el manguito y las faias.

- Remontar o manguito e espartilhos.



- Ripristinare il livello del liquido refrigerante (pag. 99) ed eseguire disaerazione (pag. 75).
- Rétablir le niveau du liquide de refroidissement (pag. 99) et exécuter la désaération (pag. 75).
- Top up the cooling liquid to the correct level (page 99) and carry out the air bleeding (page 75).
- Den Stand des Kühlmittels wiederherstellen (Seite 99) und die Entlüftung durchführen (Seite 75).
- Restablecer el nivel del líquido refrigerante (pág. 99) y purgar el circuito (pág. 75).
- Restabeça o nível do líquido refrigerante (pág. 99) e execute a degaseificação (pág. 75).



- Fare attenzione nel rimontaggio che le fascette siano serrate in modo corretto onde evitare la fuoriuscita di liquido refrigerante.

- Pendant le remontage faire attention que les colliers soient serrés correctement, pour éviter la sortie de liquide réfrigérant.

- During re-assembly check that circlips are correctly tightened, to avoid coolant leakages.

- Beim Wiedereinbau auf die korrekte Anordnung der Schellen achten, damit kein Kühlmittel austritt.

- Prestar atención en el montaje de cerrar bien las abrazaderas para evitar la salida del líquido refrigerante.

- Prestar atenção durante a montagem que as braçadeiras estejam apertadas correctamente para evitar a saída do líquido.

- Per motori con filtro aria a secco a distanza.
- Pour moteurs avec filtre à air sec à distance.
- For engines with remote dry-type cartridge air filter.
- Für Motoren, bei denen der Trockenluftfilter nicht direkt am Motor eingebaut ist.
- Para motores con filtro de aire seco remoto.
- Para motores com filtro do ar a seco a distância.

- Controllo tubo in gomma aspirazione (filtro aria collettore aspirazione).
- Contrôle tuyau d'aspiration en caoutchouc (filtre à air du collecteur d'admission)
- Rubber intake hose (air filter and intake manifold) check
- Kontrolle des Gummiansaugschlauch (Luftfilter Ansaugkrümmer)
- Inspección del tubo de gomada admisión (filtro de aire colector de admisión)
- Controlo do tubo de borracha de aspiração (filtro ar colector de aspiração).

Verificare l'invecchiamento ed il serraggio delle fascette.


Vérifier l'usure des colliers et s'ils sont bien serrés.

Check the clamps for age and torque.

Die Schellen auf Alterung und ihren Halt kontrollieren.

Comprobar el desgaste y el apretado de las abrazaderas.

Verifique o envelhecimento e o aperto das faixas.

 h 250

MOTORI FOCS CON COPPA OLIO STANDARD
MOTEURS FOCS AVEC CARTER D'HUILE STANDARD
FOCS ENGINES WITH STANDARD OIL SUMP
FOCS-MOTOREN MIT STANDARD ÖLWANNE
MOTORES FOCS CON CÁRTER DE ACEITE STANDARD
MOTORES FOCS COM CÁRTER DE ÓLEO STANDARD

 h 300

MOTORI FOCS CON COPPA OLIO MAGGIORATA
MOTEURS FOCS AVEC CARTER D'HUILE SURDIMENSIONNÉ
FOCS ENGINES WITH ENHANCED OIL SUMP
FOCS-MOTOREN MIT VERGRÖßERTER ÖLWANNE
MOTORES FOCS CON CÁRTER DE ACEITE SOBREDIMENSIONADO
MOTORES FOCS COM CÁRTER DE ÓLEO AUMENTADO

- Sostituzione olio motore.
- Remplacement huile moteur.
- Engine oilreplacement .
- Öldaten-Wechsel.
- Sostitución aceite del motor.
- Substituição óleo do motor.

Per la capacità olio vedi pag. 61, per il tipo di olio prescritto vedi pag. 60.

Pour contenance huile voir page 61, pour le type d'huile indiquée voir page 60.

For oil capacity see page 61, for prescribed oil type see page 60.

Fassungsvermögen siehe Seite 61, Für die vorgeschriebenen Ölarten siehe Seite 60.

Para capacidad ver pág. 61, para el tipo de aceite recomendado ver pág. 60.

Para capacidade óleo veja pág. 61, para o tipo de óleo prescrito veja pág. 60.



- In caso di scarso utilizzo: ogni anno.

- En cas d'emploi limité: tous les ans.

- In case of low use: every year.

- Im Falls einer niedrigen Benutzung: jedes Jahr.

- En caso de escasa utilización: cada años.

- Em situações de reduzida utilização, todos os años.

- Se si utilizza olio di qualità inferiore a quello consigliato sostituirlo ogni 100 ore per la coppa standard e 150 per la coppa maggiorata.
- Si l'huile utilisée est de qualité inférieure à celle conseillée, la vidanger toutes les 100 heures s'il s'agit d'un carter standard et toutes les 150 heures s'il s'agit d'un carter surdimensionné.
- If you are using oil of a quality lower than the recommended one then you will have to replace it every 100 hours for the standard sump and every 150 hours for the enhanced sump.
- Wenn Öl einer niedrigeren Qualität als empfohlen verwendet wird, sollte es bei Standardölwannen alle 100 Betriebsstunden, bei vergrößerten Ölwannen alle 150 Stunden gewechselt werden.
- Si se utiliza un aceite de calidad inferior al que se aconseja deberá sustituirse cada 100 horas en caso de cárter estándar o cada 150 en caso de cárter sobredimensionado.
- Se utilizar óleo de qualidade inferior àquele recomendado, substitua-o a cada 100 horas para o cárter padrão e 150 para o cárter aumentado.

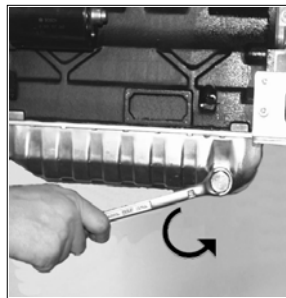


- L'olio motore esausto può essere causa di cancro alla pelle se lasciato ripetutamente a contatto e per periodi prolungati. Se il contatto con l'olio fosse inevitabile, si consiglia di lavarsi accuratamente le mani con acqua e sapone non appena possibile. Non disperdere l'olio esausto in ambiente in quanto altamente inquinante.
- L'huile moteur épuisée peut être la cause de cancer de la peau si laissée fréquemment à contact pour des périodes prolongées. Si le contact avec l'huile est inévitable, se laver les mains à l'eau et savon avec soin dès que possible. Ne pas vidanger l'huile épuisée dans le milieu, car elle a un haut niveau de pollution.
- The used engine oil can cause skin-cancer if kept frequently in contact for prolonged periods. If contact with oil cannot be avoided, wash carefully your hands with water and soap as soon as possible. Do not disperse the oil in the ambient, as it has a high pollution power.
- Schmieröl kann Hautkrebs erzeugen, wenn es häufig in Hautkontakt kommt. Kann ein Kontakt nicht vermieden werden, sollte man sich so schnell wie möglich die Hände gründlich waschen. Wegen dem hohen Grad der Umweltverschmutzung, ist Sorge zu tragen, daß kein Öl ins Erdreich.
- El aceite del motor sucio (usado) puede ser causa de cancer de piel, si es repetidamente ó prolongado su contacto. Si el contacto con el aceite fuese inevitable, se aconseja lavarse adecuadamente las manos con jabon lo antes posible. Non dispersar o tirar el aceite usado: por ser de un alto nivel de contaminante.
- O óleo velho do motor pode provocar cancro na pele se entrar frequentemente em contacto e por períodos prolongados com a mesma. No caso em que o contacto com o óleo seja inevitável, aconselha-se lavar bem as mãos com água e sabão assim que for possível. Não dispersar o óleo velho no ambiente porque é muito poluidor.



- Onde ottenere il rapido e completo scarico dell'olio motore, eseguire tale operazione a motore caldo (circa 60°).
- Pour vidanger rapidement et totalement l'huile du moteur il est recommandé de faire cette opération quand le moteur est chaud (jusqu'à 60°).
- To quickly and completely drain off the engine oil, it is advisable to carry out this operation when the engine is hot (up to 60°).
- Damit das Motoröl schnell und vollständig ausläuft, sollte man den Vorgang bei warmem Motor vornehmen (bis 60°).
- Para lograr una descarga rápida y completa del aceite motor, efectuar dicha operación con motor caliente (hasta 60°).
- Para fazer sair em modo rápido e completo o óleo do motor efectuar esta operação com o motor quente (até 60°).

- Rimuovere l'asta livello olio, il tappo e scaricare l'olio in un contenitore adatto.
- Enlevez le jauge niveau huile, le bouchon et vidangez l'huile dans un récipient approprié.
- Remove the dipstick level oil the plug and drain the oil into a suitable vessel.
- Den Stopfen, Ölmeßstab, abschrauben und das Öl in einen geeigneten Behälter auslaufen lassen.
- Quitar varilla de nivel aceite, el tapón y descargar el aceite en un contenedor idóneo.
- Retirar o hasta nivel óleo o tampão e recolher o óleo num recipiente apropriado.



- Riavvitare il tappo scarico olio e sostituire la guarnizione in rame.
- Revisser le bouchon de vidange et remplacer le joint en cuivre.
- Reassemble oil drain cap and replace the copper seal.
- Die Kupferdichtung auswechseln und die Ölablassschraube wieder festschrauben.
- Volver a enroscar el tapón de vaciado del aceite y sustituir la junta de cobre.
- Volte a aparafusar a tampa de descarga do óleo e substitua a guarnição de cobre.

- Svitare il tappo rifornimento olio.
- Dévisser le bouchon de remplissage d'huile.
- Remove oil filter cap.
- Entfernen Sie die Öleinfüllschraube.
- Quitar el tapón llenado aceite.
- Tirar o tampa reabastecimento óleo.



- Versare l'olio e rimettere il tappo rifornimento.
- Verser l'huile et remettre le bouchon de ravitaillement.
- Pour in the oil and put the oil filler cap back on.
- Das Öl hineingießen und den Tankverschluss wieder aufsetzen.
- Verter el aceite y reponer el tapón de relleno.
- Deite o óleo e recolque a tampa de reabastecimento.



Controllare che il livello sia prossimo al massimo, con il motore in posizione orizzontale.

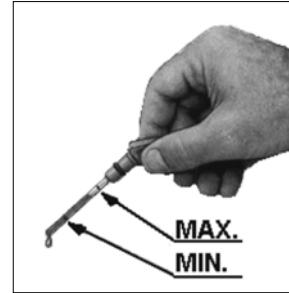
Verifier que le niveau soit presque au maximum avec le moteur en plan.

Make sure that it is nearly at max with engine on level surface.

Mit Motor auf ebene Fläche Kontrollieren dass der Ölstand fast Maximum zeigt.

Controlar que el nivel se encuentre casi al máximo, con el motor en plano.

Verificar que o nível esteja quase ao máximo, com o motor em posição horizontal.



- Prima del riavvio accertarsi che, l'asta livello, il tappo scarico olio e il tappo rifornimento olio siano montati in modo corretto onde evitare fuoriuscite di lubrificante.
- Avant de redémarrer contrôlez que la jauge niveau, le bouchon de vidange d'huile et le bouchon de remplissage huile sont montés correctement afin d'éviter les fuites de lubrifiant.
- Before restarting, make sure that the oil dipstick and the oil drain and fill plugs have been correctly fitted back in place to prevent lubricant from spilling out.
- Vor dem Neustart sicherstellen, daß der meßstab, der Ölablaßstopfen und der Öleinfüllstopfen korrekt montiert sind, damit kein Schmierstoff auslaufen kann.
- Antes de volver a poner en marcha cerciorarse que la varilla nivel, el tapón de descarga aceite y el tapón de abastecimiento aceite estén montados en modo correcto para evitar pérdidas de lubricante.
- Antes de proceder novamente ao arranque, verificar que a haste de nível, o tampão de descarregamento do óleo e o tampão de introdução do óleo estejam devidamente nos seus alojamentos para evitar a saída de lubrificante.

Sostituzione filtro olio.

Remplacement filtre à huile.

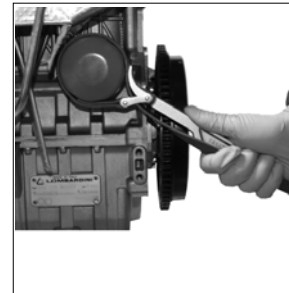
Oil filter replacement.

Ölfilter-Wechsel.

Sustitución filtro aceite.

Substituição filtro óleo.

- Tramite una chiave appropriata rimuovere il filtro olio.
- Enlever le filtre à huile avec une clé appropriée.
- Remove the oil filter by using the proper wrench.
- Den Ölfilter mit einem geeigneten Schlüssel entfernen.
- Mediante una llave adecuada, quitar el filtro de aceite.
- Através de uma chave apropriada retire o filtro do óleo.



- In caso di scarso utilizzo: ogni anno.
- En cas d'emploi limité: chaque 1 ans.
- In case of low use: every year.
- Im Falls einer niedrigen Benutzung: alle Jahre.
- En caso de escasa utilización: cada años .
- Em situações de reduzida utilização, todos os anos.



- Utilizzare solo ricambi originali Lombardini.
- Utiliser seulement des pièces de rechange d'origine Lombardini.
- Use only genuine Lombardini repair parts.
- Es sind nur original LOMBARDINI Teile zu verwenden.
- Utilizar sólo recambios originales Lombardini.
- Utilizar Só peças de origem Lombardini.



- Quando si sostituisce il filtro olio, tenerlo separato da altri rifiuti.
- Lors du remplacement du filtre à huile, le tenir séparé des autres déchets.
- When replacing the oil filter, keep it separate from the other waste material.
- Wenn man den Ölfilter ersetzt, ist er getrennt von dem anderen Abfall aufzubewahren.
- Cuando se cambia el filtro aceite, mantenerlo separado de otros desechos.
- Quando se substitui o filtro do óleo o mesmo deve ser separado dos outros refugos.

- Rimontare un filtro olio nuovo e serrarlo esclusivamente a mano.
- Monter un filtre à huile neuf en le serrant à la main.
- Mount the new oil filter and tighten exclusively by hand.
- Einen neuen Ölfilter einsetzen und diesen nur mit der Hand festdrehen.
- Montar un filtro de aire nuevo y apretarlo exclusivamente a mano.
- Volte a montar um novo filtro do óleo e aperte-o exclusivamente a mão.



- Sostituzione filtro combustibile.
- Remplacement filtre à combustible .
- Fuel filter replacement.
- Wechsel-Brennstofffilter.
- Sostituzione filtro combustibile.
- Substituição filtro combustivel.

- Togliere il filtro combustibile.
- Démonter le filtre à gas-oil.
- Remove the fuel filter.
- Entfernen Sie den Kraftstofffilter.
- Quitar el filtro combustibile.
- Tirar fora o filtro combustivel.



- In caso di scarso utilizzo: ogni anno.
- En cas d'emploi limité: chaque 1 ans.
- In case of low use: every year.
- Im Falls einer niedrigen Benutzung: alle Jahre.
- En caso de escasa utilización: cada años .
- Em situações de reduzida utilização, todos os anos.

Utilizzare solo ricambi originali Lombardini.

Utiliser seulement des pièces de rechange d'origine Lombardini.

Use only genuine Lombardini repair parts.

Es sind nur original LOMBARDINI - Teile zu verwenden.

Utilizar sólo recambios originales Lombardini.

Utilizar Só peças de origem Lombardini.




- Quando si sostituisce il filtro combustibile, tenerlo separato da altri rifiuti.
- Lors du remplacement du filtre à combustible, le tenir séparé des autres déchets
- When replacing the fuel filter, keep it separate from the other waste material.
- Wenn man den Kraftstofffilter ersetzt, ist er getrennt von dem anderen Abfall aufzubewahren.
- Cuando se cambia el filtro combustible, mantenerlo separado de otros desechos.
- Quando se substitui o filtro do combustível o mesmo deve ser separado dos outros refugos.



- Dopo la sostituzione del filtro combustibile effettuare la disareazione del circuito come indicato a pag. 72.
- Après remplacement du filtre du carburant, procéder à la désaération du circuit comme indiqué à la page 72.
- After replacing the fuel filter, carry out the air bleeding of the circuit as shown on page 72.
- Nach dem Auswechseln des Kraftstofffilters den Kreislauf entlüften, wie auf Seite 72 beschrieben.
- Una vez sustituido el filtro de combustible, purgar el circuito como se indica en la pag. 72.
- Depois de substituído o filtro do combustível efectue a degaseificação do circuito como indicado na pag. 72.

Ogni 500 ore
Toutes les 500 heures
Every 500 hours
Alle 500 Stunden
Cada 500 horas
Cada 500 horas



h 500

- Sostituzione cinghia alternatore.
- Remplacement courroie alternateur.
- Alternator belt replacement.
- Keilriemen ersetzen.
- Sostitución correa alternador.
- Substituição cincha alternador.

- In caso di scarso utilizzo: due anni.
- En cas de faible utilisation: deux ans.
- In case of limited use: every two years.
- Bei geringem Gebrauch: zwei Jahre.
- En caso de poco uso: dos años.
- Em caso de escassa utilização: dois anos.

Allentare i bulloni fissaggio alternatore.

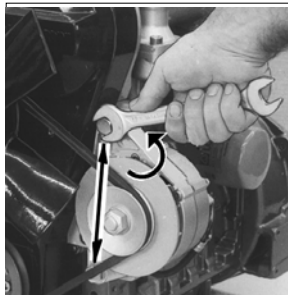
Desserrer les boulons fixation alternateur .

Loosen alternator fixing bolts.

Befestigungsschrauben Lichtmaschine lösen drehstrom Generators.

Afflojar los bulones fijación alternador.

Afrouxar os parafusos com porca fixagem alternador.



Rimuovere la cinghia.

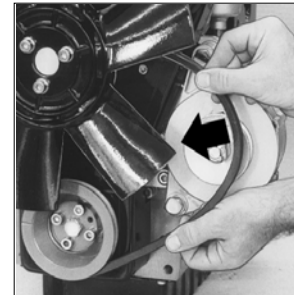
Enlever la courroie.

Remove the alternator belt.

Den Keilriemen abmontieren.

Quitar la correa.

Tirara cincha.



Utilizzare solo ricambi originali Lombardini.

Utiliser seulement des pièces de rechange d'origine Lombardini.

Use only genuine Lombardini repair parts.

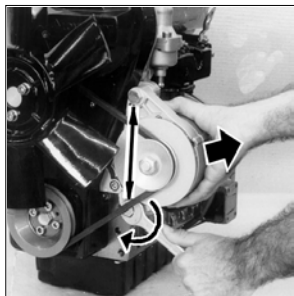
Es sind nur original LOMBARDINI - Teile zu verwenden.

Utilizar sólo recambios originales Lombardini.

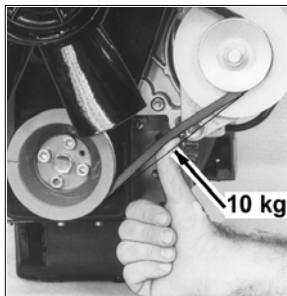
Utilizar Só peças de origem Lombardini.



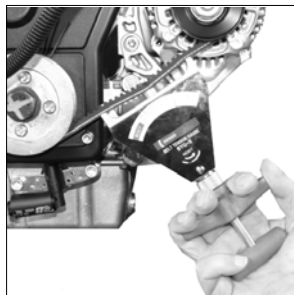
- Forzare l'alternatore verso l'esterno e serrare provvisoriamente i bulloni di fissaggio.
- Forcer l'alternateur vers l'extérieur et serrer provisoirement les boulons de fixation.
- Force the alternator outward and temporarily tighten the fastening bolts.
- Den Drehstromgenerator nach außen drücken und die Befestigungsschrauben provisorisch festziehen.
- Forzar el alternador hacia el exterior y ajustar provisionalmente los tornillos de fijación.
- Force o alternador para fora e aperte provisoriamente os parafusos de fixação.



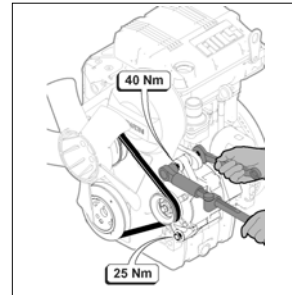
- Controllare che la flessione sia inferiore ad 1 cm.
- Contrôler que la flexion soit inférieure à 1 cm.
- Check that belt sag is lower than 1 cm.
- Überprüfen Sie, daß sich der Keilriemen unter 1 cm. durchdrücken läßt.
- Comprobar que la flexion sea inferior a 1 cm.
- Controlar que a flexão seja inferior a 1 cm.



- La corretta tensione della cinghia si può verificare anche con appositi strumenti reperibili sul mercato.
- On peut vérifier si la tension de la courroie est correcte avec les instruments prévus à cet effet et qu'on peut trouver dans le commerce.
- The correct belt tension can be checked also with special tools available on the market.
- Die korrekte Spannung des Riemens kann auch mit entsprechenden handelsüblichen Geräten ausgeführt werden.
- El correcto tensado de la correa puede comprobarse también mediante herramientas disponibles en el mercado.
- É possível verificar o correcto esticamento da correia também através de ferramentas apropriadas à venda.



- Con l'ausilio di una chiave dinamometrica serrare i bulloni di fissaggio ad una coppia di 25Nm e 40Nm.
- Serrer les boulons de fixation à un couple de 25 Nm et 40Nm à l'aide d'une clé dynamométrique.
- Using a torque wrench tighten the fastening bolts to a torque of 25Nm and 40 Nm.
- Unter Verwendung eines Drehmomentschlüssels die Befestigungsschrauben mit einem Drehmoment von 25Nm und 40 Nm festziehen.
- Mediante el uso de una llave dinamométrica apretar los tornillos de fijación con un par de apriete de 25 Nm e 40Nm.
- Através de uma chave dinamométrica aperte os parafusos de fixação com um binário de 25 Nm e 40Nm.





Ogni 1000 ore
Aux 1000 heures
Every 1000 hours
Alle 1000 Stunden
Cada 1000 horas
Cada 1000 horas

h 1.000

- Sostituzione liquido di raffreddamento.
- Remplacement liquide réfrigérant.
- Coolant replacement.
- Ersetzen der Kühlflüssigkeit.
- Sostitución liquido de refrigeración.
- Substituição liquido esfriamento.

- In caso di scarso utilizzo: due anni.
- En cas d'emploi limité: chaque 2 ans.
- In case of low use: every two years.
- Im Falls einer niedrigen Benutzung: zwei Jahre.
- En caso de escasa utilización: 2 años.
- Em situações de reduzida utilização, 2 anos.



Il circuito di raffreddamento a liquido è in pressione, non effettuare controlli prima che il motore si sia raffreddato ed anche in quel caso aprire con cautela il tappo del radiatore o del vaso di espansione. Nel caso sia prevista una elettroventola non avvicinarsi a motore caldo perché potrebbe entrare in funzione anche a motore fermo. Il liquido di raffreddamento è inquinante, quindi deve essere smaltito nel rispetto dell'ambiente.



Le circuit de refroidissement par liquide est sous pression. Ne faites pas de contrôle tant que le moteur n'a pas refroidi et même dans ce cas ouvrez le bouchon du radiateur ou du vase d'expansion très prudemment. En présence d'un électro-ventilateur ne vous approchez pas du moteur encore chaud car il pourrait se remettre en marche même s'il est arrêté.



The fluid coolant circuit is pressurized. Inspections must only be made when the engine has cooled and even in this case, the radiator or expansion chamber plug must be unscrewed with the utmost caution. If an electric fan is installed, do not approach a hot engine since the fan itself could start up even when the engine is at a standstill. Coolant fluid is polluting. It must therefore be disposed of in the correct way. Do not litter.



Der mit Flüssigkeit gefüllte Kühlkreislauf steht unter Druck. Keine Kontrollen ausführen, bevor der Motor abgekühlt ist. Auch dann den Verschlußstopfen des Kühlers oder des Ausdehnungsgefäßes sehr vorsichtig öffnen. Falls ein Elektrolüfter vorgesehen ist, halten Sie bei warmem Motor einen Sicherheitsabstand ein, weil er auch bei stehendem Motor anlaufen kann. Die Kühlflüssigkeit ist ein Schadstoff, der zum Umweltschutz als solcher zu entsorgen ist.



El circuito de refrigeración con líquido está bajo presión, no efectuar controles antes que se enfríe el motor y aún luego abrir con cuidado el tapón del radiador o del depósito de expansión. Si ha sido prevista una electroválvula no acercarse con el motor caliente porque podría funcionar incluso con el motor parado. El líquido de refrigeración es contaminante, eliminarlo por lo tanto conformemente con las normas para la protección ambiental.



O circuito de arrefecimento a líquido encontra-se sob pressão. Não efectuar controles antes que o motor esteja arrefecido e também neste caso abrir com cautela o tampão do radiador ou do depósito de expansão. No caso em que esteja montada uma ventoinha eléctrica não aproximar-se ao motor quente porque poderia entrar em funcionamento também com o motor parado. O líquido de arrefecimento é poluinte e portanto deve ser eliminado no respeito do ambiente.

Scaricare il liquido di raffreddamento dal radiatore.

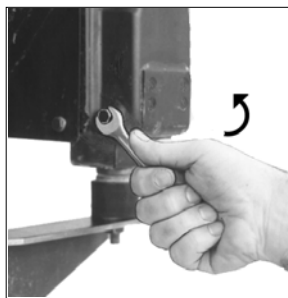
Déverser le liquide réfrigérant du moteur.

Drain coolant from engine.

Kühlflüssigkeit aus Küler ablassen.

Abrir el robinete del radiator para quitar el liquido refrigerante.

Descarregar o liquido de esfriamento do radiador.



- Richiudere lo scarico del radiatore.
- Reboucher le tuyau d'écoulement du radiateur.
- Close radiator outlet.
- Abblaßschraube wieder einsetzen.
- Cerrar la descarga del radiador.
- Fechar o descarregamento do radiador.

Scaricare il liquido di raffreddamento dal motore rimuovendo l'apposito tappo dal monoblocco.

Vider le liquide de refroidissement du moteur en enlevant le bouchon correspondant du monobloc.

Drain coolant from engine by removing the relevant plug from the engine block.

Den entsprechenden Verschluss vom Zylinderblock entfernen und die Kühlflüssigkeit aus dem Motor ablassen.

Vaciar el líquido de refrigeración del motor desenroscando el tapón del monobloque.

Descarregar o líquido de arrefecimento do motor removendo a tampa apropriada do bloco do motor.



Terminato di defluire il liquido rimettere il tappo sul monoblocco dopo aver sostituito la guarnizione in rame.

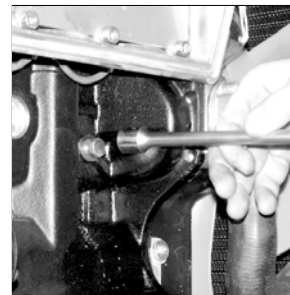
Lorsque le liquide s'est écoulé, remettre le bouchon sur le monobloc après avoir remplacé le joint en cuivre.

After draining the liquid, refit the plug on the engine block after replacing the copper seal.

Nach dem Ablassen der Flüssigkeit die Kupferdichtung auswechseln und den Zylinderblock wieder verschließen.

Una vez que el líquido haya salido, volver a enroscar el tapón en el monobloque tras haber sustituido la junta de cobre.

Depois de defluir todo o líquido recolocar a tampa bloco do motor após ter substituído a guarnição de cobre.



- Togliere il tappo radiatore e versare il liquido nel radiatore.

- Enlever le bouchon et verser le liquide dans le radiateur.

- Remove cap and pour coolant into radiator.

- Deckel öffnen und Kühlflüssigkeit einfüllen.

- Quitar el tapón y poner el líquido en el radiador.

- Tirar o tampa e deitar o líquido no radiador.



Refrigerante prescritto.
Réfrigérant recommandé.
Prescribed coolant.
Erforderliche Kühlflüssigkeit.
Líquido refrigeración recomendado.
Refrigerante prescrito.

50%
AGIP ANTIFREEZE

50 % Acqua - Eau
Water - Wasser
Água - Água

- Il liquido deve ricoprire i tubi all'interno del radiatore di ~ 5 mm. Rimettere il tappo del radiatore.
- Si le liquide ne recouvre pas les tuyaux réfrigérants, remplir jusqu'à le couverture de tuyaux de ~ 5 mm. Remettre le bouchon radiateur.
- If coolant does not cover tubes fill until they are covered by-a ~ 5 mm fluid layer. Put cap back on radiator.
- Falls Küflüssigkeit zu niedrig - nachfüllen bis Rohre 5 mm über Kühlerrohren sein. Kühlerverschlußdeckel aufsetzen.
- Si el líquido no cubre los tubos de refrigeración, rellenar hasta cubrirlos de ~ 5 mm. Colocar de nuevo el tapón del radiador.
- Se o líquido não cobre os tubos de esfriamento, encher até cobrir os tubos de ~ 5 mm. Repor o tampa do radiador.

- Con motori provvisti di serbatoio compensatore separato, introdurre il liquido fino al riferimento di livello massimo.
- Dans les moteurs dotés de réservoir compensateur séparé, ravaillez jusqu'au repère de niveau maximum
- If the engine has no separate compensating tank, pour in fluid until reaching the maximum level mark.
- Bei Motoren mit getrenntem Ausgleichstank ist die Flüssigkeit bis zur Kerbe „max.“ einzufüllen.
- Con motores equipados con depósito de compensación separado, introducir el líquido hasta la muesca de nivel de máximo.
- No caso de motores dotados de depósito compensador separado, introducir o líquido até à marca de nível máx.

- Per la procedura di disaerazione vedi pag 72.
- Pour la procédure de désaération voir page 72.
- See page 72 for the bleeding procedure.
- Für die Entlüftung siehe Seite 72.
- Para la operación de desaireación véase pág. 72.
- Para o processo de desgaseificação veja pag. 72.

- Prima del riavvio accertarsi che il tappo sul motore e il tappo sul radiatore siano montati in modo corretto onde evitare fuoriuscite di liquido.
- Avant de redémarrer vérifiez que le bouchon du moteur et du radiateur sont montés correctement pour éviter les fuites de liquide.
- Before restarting, make sure that the plug on the engine and the plug on the radiator have been fitted in the correct way to prevent fluid from spilling out.
- Vor dem Neustarten sicherstellen, daß der Stopfen auf dem Motor und der Stopfen auf dem Kühler korrekt montiert worden sind, um zu vermeiden, daß Flüssigkeit ausläuft.
- Antes de volver a arrancar cerciorarse que el tapón en el motor y el tapón en el radiador estén correctamente montados para evitar salidas de líquido.
- Antes de proceder novamente ao arranque verificar que o tampão do motor e o tampão do radiador estejam montados em modo correcto para evitar a saída do líquido.



- Per motori con filtro aria a secco a distanza.
- Pour moteurs avec filtre à air sec à distance.
- For engines with remote dry-type cartridge air filter.
- Für Motoren, bei denen der Trockenluftfilter nicht direkt am Motor eingebaut ist.
- Para motores con filtro de aire seco remoto.
- Para motores com filtro do ar a seco a distância.

Sostituzione tubo in gomma (filtro aria collettore d'aspirazione).

Tuyau d'admission en caoutchouc (filtre à air – collecteur d'admission)

Rubber intake hose (air filter – intake manifold)

Ansauggummischlauch (Luftfilter - Ansaugkrümmer)

Tubo de goma de admisión (filtro de aire- colector de admisión)

Tubo de borracha de aspiração (filtro ar – colector de aspiração)

Allentare le fascette di fissaggio e scalzare il tubo in gomma da sostituire.

Desserrer les colliers de fixation et ôter le tuyau en caoutchouc à remplacer.

Loosen the fixing clamps and disconnect the rubber hose that is to be replaced.

Die Befestigungsschellen lockern und den Gummischlauch, der ausgewechselt werden soll, abziehen.

Aflojar las abrazaderas de fijación y sacar el tubo de goma que debe sustituirse.

Afrouxe as faixas de fixação e tire o tubo de borracha a ser substituído.



Sostituzione manicotti circuito di raffreddamento.

Remplacement des manchons du circuit de refroidissement.

Replacement of the cooling circuit hoses.

Auswechseln der Muffen des Kühlkreislaufs.

Sustitución de los manguitos del circuito de refrigeración.

Substituição dos casquilhos do circuito de arrefecimento

VEDI PAGINA 90

VOIR PAGE 90

SEE PAGE 90

SIEHE SEITE 90

VER PÁG. 90

VEJA PÁG. 90

Per le seguenti operazioni rivolgersi alle Stazioni di Servizio autorizzate Lombardini.
Pour les opérations suivantes veuillez vous adresser aux stations de service autorisées Lombardini.
Following operations should be performed by authorized personnel trained on the product.
Folgende Wartungsarbeiten sollen von Fachwerkstätten durchgeführt werden.
Las operaciones que siguen aconsejamos efectuar a través de nuestra red de asistencia.
Para as seguintes operações dirigir-se às estações de serviço autorizadas pela Lombardini.





Ogni 500 ore
Toutes les 500 heures
Every 500 hours
Alle 500 Stunden
Cada 500 horas
Cada 500 horas

h 500

- Registro gioco valvole-bilancieri.
- Réglage jeu soupapes-culbuteurs.
- Valve-rocker arms clearance adjustment.
- Einstellen des ventilspiels-kipphebel
- Ajuste da tolerância das válvulas-balancines
- Registro juego de válvulas-bilancins



É necessario effettuare la regolazione a motore freddo.

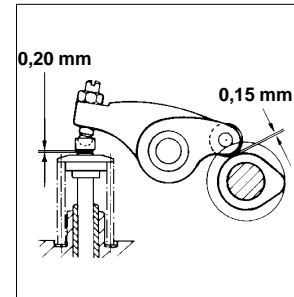
Il est nécessaire d'effectuer le réglage quand le moteur est froid.

The adjustment must be made when the engine is cold.

Die Einstellung muss bei kaltem Motor vorgenommen werden.

Es necesario realizar el reglaje con el motor frío.

É necessário efectuar o ajuste com motor frio.



- La regolazione ha gli stessi valori sia per l'aspirazione che per lo scarico (vedi figura).
- Les valeurs de réglage sont les mêmes pour l'aspiration et pour la décharge (voir figure).
- The adjustment values are the same for both the intake and the exhaust (see figure).
- Die Einstellung weist dieselben Werte sowohl für die Ansaugung als auch für das Ablassen auf (siehe Abbildung).
- La regulación tiene los mismos valores sea para la admisión que para el escape (ver figura).
- Os valores de ajuste são os mesmos seja para a aspiração que para a descarga (veja figura).



Ogni 1000 ore
Toutes les 1000 heures
Every 1000 hours
Alle 1000 Stunden
Cada 1000 horas
Cada 1000 horas

h 1.000

- Pulizia serbatoio combustibile.
- Nettoyage du réservoir à combustible.
- Fuel tank cleaning.
- Reinigung Kraftstofftank.
- Limpieza del depósito de combustible.
- Limpeza do depósito do combustivel.

- Taratura e pulizia iniettori.
- Tarage et nettoyage injecteur.
- Setting and injectors cleaning.
- Einspritzdüsenkontrolle.
- Ajuste y limpieza inyectores.
- Taradura e limpeza injetores.

- La pressione di taratura degli iniettori è di per i motori 250 Kg/cm² EPA-CE 97/68 e di 150± 10 Kg/cm² per le altre versioni.
- La pression de réglage des injecteurs est de 250 kg/cm² pour les moteurs EPA-CE 97/68 et de 150± 10 kg/cm² pour les autres versions.
- The pressure setting for the injectors is 250 kg/cm² for the EPA-CE 97/68 engines and 150± 10 kg/cm² for the other versions.
- Der Eichdruck der Einspritzdüsen ist 250 kg/cm² bei den Motoren EPA-CE 97/68 und 150±10 kg/cm² bei den anderen Ausführungen.
- La presión de reglaje de los inyectores es de 250 Kg/cm² para los motores EPA-CE 97/68 y de 150± 10 Kg/cm² para las demás versiones.
- A pressão de calibração dos injectores é 250 Kg/cm² para os motores EPA-CE 97/68 e 150± 10 Kg/cm² para as demais versões.

- Pulizia interna radiatore.
- Nettoyage intérieur du radiateur.
- Interior radiator cleaning.
- Innenreinigung des Kühlers.
- Limpeza del interior del radiator.
- Limpeza interna do radiator.

- Sostituzione tubi carburante.
- Remplacement tuyaux combustible.
- Fuel pipes replacement
- Kraftstoffleitungen-Wechsel.
- Sustitución tubos de combustible.
- Substituição tubos combustíveis.



Dopo 4000 ore
Après 4000 heures
After 4000 hours
Nach 4000 Stunden
Después de 4000 horas
Depois 4000 horas

h 4.000

- Sostituzione cinghia distribuzione
- Remplacement courroie de distribution
- Replacement of timing belt
- Steuerriemen erneuern
- Cambiar la correa distribución
- Substituição cincha distribuição

- Quando si rimuove la cinghia distribuzione è necessario sostituirla anche se non ha terminato il periodo di moto previsto.
- Lorsqu'on démonte la courroie de distribution, il est nécessaire de la remplacer, même si sa période de fonctionnement prévue à l'origine n'est pas terminée.
- Once removed, the timing belt should be replaced even if its scheduled motion period is not over.
- Wenn der Verteilerrriemen entfernt wird, muss er ausgewechselt werden, auch wenn seine Haltbarkeitsdauer noch nicht erreicht ist.
- Cuando se quita la correa de distribución. es necesario sustituirla aunque no haya terminado el periodo de funcionamiento previsto.
- Quando remover a correa de distribuição é necessário substituí-la mesmo se não for terminado o período de moto previsto.



Dopo 5000 ore
Après 5000 heures
After 5000 hours
Nach 5000 Stunden
Después de 5000 horas
Depois 5000 horas

h 5.000

REVISIONE PARZIALE

REVISION PARTIELLE

PARTIAL OVERHAUL

TEILÜBERHOLUNG

REVISION PARCIAL

REVISÃO PARCIAL

- Revisione parziale: Smerigliatura valvole e sedi - Revisione iniettori-pompa - Controllo anticipo iniezione - Controllo gioco assiale di albero motore e albero a camme - Controllo alternatore - Controllo motorino d'avviamento -Sostituzione tubi carburante.
- Revision partielle: Rodage soupapes et logements - Revision injecteurs-pompe - Contrôle avance à l'iniecton, jeu axial de vilebrequin et arbre à cames Contrôle de l'alternateur – Contrôle du démarreur – Remplacement des tuyaux carburant.

- Partial overhaul: Valve and seat lapping - Pump-injector checking - Injection timing - Crankshaft and camshaft end play - Alternator check - Starting motor check – Fuel hoses replacement.
- Teilweise Überholung : Ventile und Sitze abscheifen - Pumpendüse, Einspritzpunkt, Längspiel der Kurbelwelle und der Nockenwelle prüfen - Kontrolle Drehstromgenerator - Kontrolle Anlasser – Ersatz der Kraftstoffleitungen.
- Revision parcial: Emserilado valvulas y asientos - Revision inyectores-bomba - Comprobar el inicio de inyección - Comprobar el juego axial de cigueñal y de levas - Control alternador – Control motor de arranque - Sustitución tubos carburante.
- Revisão parcial: Substituição cincha distribuição - Esmerilhamento válvulas e sedes - Revisão injetores-bomba - Contrôle adiantamento injeção - Contrôle jogo axial do eixo motor e eixo excêntrico - Controllo do alternador - Controllo do motor de arranque – Substituição dos tubos do carburante.



Dopo 10000 ore
Après 10000 heures
After 10000 hours
Nach 10000 Stunden
Después de 10000 horas
Depois 10000 horas

h 10.000

REVISIONE GENERALE

REVISION GÉNÉRALE

TOTAL OVERHAUL

GENERAL-ÜBERHOLUNG

REVISION GENERAL

REVISÃO GENERAL

Revisione generale, comprende le operazioni di revisione parziale più: Rettifica cilindri e sostituzione o rettifica di sedi, guide e valvole - Sostituzione o rettifica dell'albero motore e bronzine di banco e di biella.

Revision générale, comme ci-dessus et en plus: Rectification cylindres et substitution pistons - Logements, guides et soupapes - Vilebrequin et coussinets de banc et de bielle.

Total overhaul as above plus: Cylinder grinding/boring operations and piston replacement - Grinding/boring operations or replacement of valve seats, guides, valves, crankshaft, main bearing and connecting rod bearing, if necessary.

In der Totalüberholung sind die Teilüberholungsarbeiten inbegriffen und ausserdem noch folgende Arbeiten auszuführen: Zylinder schleifen, Kolben ersetzen, Ventile, Ventilzitze - und Führungen schleifen bzw. ersetzen. Kurbelwelle, Hauptlager und Pleuellager schleifen bzw. ersetzen.

Revision general: Comprenden los trabajos de revision parcial mas: Rectificado cilindros y sustitución pistones - Sustitución o rectificado de los asientos, guias y valvulas - Sustitución o rectifica cigueñal y cojinetes bancada y de biela.

Revisão general: Incluí as operações da revisão parcial mais: Retifica cilindros e substituição ou retifica das sedes, guias e valvulas - Substituição ou retifica do eixo motor e chumaceira do banco e da biela.

NOTE - NOTES - BEMERKUNG - NOTAS

A series of horizontal dotted lines for writing notes.

IMMAGAZZINAGGIO - Conservazione.

STOCKAGE - Conservation.

STORAGE - Storage.

KONSERVIERUNG - Erhaltung.

ALMACENAJE - Almacemaje.

ARMAZENAGEM - Armazenagem.

- Quando i motori rimangono inutilizzati per un lungo periodo di tempo, devono essere protetti, attuando le operazioni descritte nelle pagine seguenti .
- Si les moteurs doivent rester inactifs pendant une longue période, les protéger en faisant les opérations décrites dans les pages qui suivent.
- When the engines are not used for long periods they have to be protected performing the operations described in the following pages.
- Wenn die Motoren längere Zeit nicht benutzt werden, müssen sie gemäß den auf den folgenden Seiten zu findenden Anleitungen geschützt werden.
- Cuando los motores permanecen sin ser utilizados durante un largo periodo de tiempo, se deben proteger, realizando las operaciones descritas en las páginas siguientes.
- Se não utilizar os motores por muito tempo será necessário protegê-los, realizando as operações descritas nas páginas seguintes.

Protezione interna del motore:

- Avviare il motore e farlo riscaldare.
- Arrestare il motore.
- Togliere il tappo di scarico e lasciare defluire completamente l'olio.
- Sostituire il filtro olio con uno nuovo (avvitare manualmente il nuovo filtro).
- Ripulire il tappo di scarico olio e, dopo avere montato una nuova guarnizione, serrarlo.
- Effettuare il rifornimento olio fino al livello superiore dell'asta, con olio protettivo AGIP RUSTIA C (nei paesi in cui questo tipo di olio non è commercializzato reperirne sul mercato uno equivalente).
- Avviare per circa 10 minuti e controllare eventuali perdite di olio, poi arrestare il motore.

Protezione apparati di iniezione:

- Svuotare il serbatoio combustibile.
- Sostituire il filtro combustibile con uno nuovo.
- Effettuare il riempimento combustibile additivandolo con il 10 % di AGIP RUSTIA NT.
- Dopo avere effettuato la disareazione avviare il motore, verificare che non vi siano perdite di combustibile e quindi arrestare il motore.

Protezione esterna del motore:

- Pulire accuratamente la superficie di scambio del radiatore e la ventola.
- Allentare la cinghia di trascinamento della ventola e dell'alternatore.
- Proteggere le superfici esterne non verniciate con AGIP RUSTIA 100/F.
- Sigillare con nastro adesivo l'impianto di aspirazione e l'impianto di scarico.
- Coprire il motore con un telo di nylon o di plastica.
- Conservare in ambiente secco, possibilmente non a diretto contatto con il suolo e lontano da linee elettriche ad alta tensione.

OPERAZIONI DA ESEGUIRE PRIMA DELLA MESSA IN SERVIZIO

- Rimuovere le protezioni e le coperture.
- Con mezzi appropriati (solvente o sgrassante) togliere l'antiruggine di protezione sull'esterno del motore.
- Ritensionare la cinghia comando soffiante.
- Smontare gli iniettori e per mezzo di un'ampolla introdurre olio motore sul cielo del pistone (non più di 2 cc per ogni cilindro).
- Smontare i coperchi delle valvole e spruzzare olio motore sulle valvole, dopodiché ruotare manualmente l'albero a gomiti per alcuni giri.
- Avviare il motore e farlo riscaldare per circa 10 minuti.
- Togliere il tappo di scarico e lasciare defluire completamente l'olio protettivo.
- Reinsere il tappo di scarico.
- Effettuare il rifornimento olio motore fino al livello superiore dell'asta con l'olio raccomandato dal costruttore per il normale funzionamento.

Protection interne du moteur:

- Démarrer le moteur et laisser chauffer.
- Arrêter le moteur.
- Enlever le bouchon de vidange et laisser l'huile s'écouler complètement.
- Remplacer le filtre huile avec un filtre nouveau (visser manuellement le nouveau filtre).
- Nettoyer le bouchon de vidange huile et, après avoir monté un nouveau joint, le serrer.
- Effectuer le ravitaillement huile jusqu'au niveau supérieur de la jauge, en utilisant de l'huile de protection AGIP RUSTIA C (dans les pays où ce type d'huile n'est pas commercialisée, trouver un type équivalent).
- Démarrer environ pour 10 minutes et vérifier des pertes éventuelles d'huile, puis arrêter le moteur.

Protection dispositifs d'injection:

- Vider le réservoir combustible.
- Remplacer le filtre combustible avec un filtre nouveau.
- Effectuer le remplissage combustible en ajoutant 10% d'additifs AGIP RUSTIA NT.
- Après avoir effectué la désaération démarrer le moteur, vérifier qu'il n'y ait pas de pertes de combustible et puis arrêter le moteur.

Protection externe du moteur:

- Nettoyer soigneusement la surface d'échange de refroidissement des radiateur et le ventilateur.
- Desserrer la courroie d'entraînement du ventilateur et du alternateur.
- Protéger les surfaces externes non vernies avec AGIP RUSTIA 100/F.
- Sceller avec du ruban adhésif l'équipement d'aspiration et d'échappement.
- Couvrir le moteur avec une toile de nylon ou en plastique.
- Garder dans un endroit sec, éviter si possible le contact direct avec le sol et maintenir à l'abri de lignes électriques à haute tension.

OPERATIONS A EFFECTUER AVANT DE LA MISE EN SERVICE

- Retirer les protections et les couvertures.
- Par le biais de produits appropriés (solvant ou produit dégraissant) retirer la couche de protection antirouille externe du moteur.
- Tensionner la courroie commande soufflante.
- Démonter les injecteurs et à l'aide d'une ampoule introduire de l'huile moteur au fond du piston (pas plus de 2 cc pour chaque cylindre).
- Démonter les couvercles des soupapes et vaporiser de l'huile moteur sur les soupapes, puis tourner manuellement le vilebrequin pour plusieurs tours.
- Démarrer le moteur et laisser chauffer pendant 10 minutes.
- Enlever le bouchon de vidange et laisser écouler l'huile de protection complètement.
- Remettre le bouchon de vidange.
- Effectuer le ravitaillement huile moteur jusqu'au niveau supérieur de la jauge avec de l'huile recommandée par le constructeur pour le fonctionnement normal.

Internal engine protection:

- Start the engine and heat it.
- Stop the engine.
- Remove the drain plug and let the oil flow completely.
- Replace the oil filter with a new one (screw manually the new filter).
- Clean the oil drain plug and after having assembled a new gasket, tighten it.
- Carry out the oil refilling to the upper level of the rod, using AGIP RUSTIA C (for Countries in which this product is not available find an equivalent product on the market).
- Start for about 10 minutes and verify any possible oil leakage, then stop the engine.

Injection systems protection:

- Empty the fuel tank.
- Replace the fuel filter with a new one.
- Carry out the filling of fuel using 10% of AGIP RUSTIA NT special additives.
- After having performed the air bleeding, start the engine, verify any possible fuel leakage, then stop the engine.

External engine protection:

- Carefully clean the radiator the exchange surface and the fan.
- Loosen the drive belt of the fan and of voltage alternator.
- Protect the external non-painted surfaces with AGIP RUSTIA 100/F.
- Seal with adhesive tape the intake and exhaust systems
- Coat the engine with a nylon or plastic sheet.
- Keep in a dry place. If possible not in direct contact with the ground and away from high voltage electric lines.

PROCEDURES TO BE CARRIED OUT BEFORE START THE ENGINE

- Remove all protections and coverings.
- Remove the rust preventer from the external part of the engine by means of adequate products (solvent or degreaser).
- Tension the blower timing belt.
- Disassemble the injectors and introduce, by means of a bowl, motor oil on the piston crown (no more than 2 cc for every cylinder).
- Remove valve covers and spray motor oil on the valves, then turn the crankshaft manually for a few revolutions.
- Start the engine and heat it for about 10 minutes.
- Remove the drain plug and let the protective oil flow completely.
- Reinsert the drain plug.
- Carry out motor oil refilling to the upper level of the rod using the oil recommended by the manufacturer for a normal engine operation.

Innenschutz des Motors:

- Den Motor starten und warmlaufen lassen.
- Dann den Motor abstellen.
- Die Ablassschraube entfernen und das Öl vollständig abfließen lassen.
- Den Ölfilter durch einen neuen ersetzen (den neuen Filter mit der Hand einschrauben).
- Die Öl-Ablassschraube reinigen und nach dem Einsetzen einer neuen Dichtung festschrauben.
- Schutzöl AGIP RUSTIA C bis zur oberen Markierung des Messstabes einfüllen (in Ländern, in welchen diese Ölart nicht erhältlich ist, muss ein auf dem Markt verfügbares, gleichwertiges Öl verwendet werden).
- Den Motor ungefähr 10 Minuten lang laufen lassen und kontrollieren, ob Ölverluste vorliegen; dann den Motor abstellen.

Schutz der Einspritzapparate:

- Den Kraftstofftank leeren.
- Den Kraftstofffilter durch einen neuen ersetzen.
- Den Tank mit Kraftstoff füllen, dem 10% AGIP RUSTIA NT beigemischt wurde.
- Nach der Entlüftung den Motor anlassen und kontrollieren, ob Leckagen vorliegen; dann den Motor abstellen.

Außenschutz des Motors:

- Die Austauschfläche des Kühlers und das Lüfterrad sorgfältig reinigen.
- Den Riemen, der das Lüfterrad und den Drehstromgenerator antreibt, lockern.
- Die nicht lackierten Außenflächen mit AGIP RUSTIA 100/F schützen.
- Die Ansaug- und Abgasanlage mit Klebeband versiegeln.
- Den Motor mit einer Nylon- oder Kunststoffplane abdecken.
- An einem trockenen Ort, möglichst nicht mit Bodenkontakt und entfernt von Hochspannungsleitungen aufbewahren.

ARBEITEN, DIE VOR DER INBETRIEBNAHME DURCHFÜHREN SIND

- Die Schutzmittel und Abdeckungen entfernen.
- Den Rostschutz mit geeigneten Mitteln (Lösungsmittel oder Fettlöser) von der Außenfläche des Motors entfernen.
- Den Steuerriemen des Lüfterrades spannen.
- Die Einspritzdüsen ausbauen und den Kolbenboden mit Hilfe einer Ampulle mit Motoröl benetzen (nicht mehr als 2 cm³ pro Zylinder).
- Die Ventildeckel abnehmen und Motoröl auf die Ventile spritzen; anschließend mit der Hand einige Umdrehungen mit der Kurbelwelle ausführen.
- Den Motor starten und ungefähr 10 Minuten lang warmlaufen lassen.
- Die Ablassschraube entfernen und das Schutzöl vollständig abfließen lassen.
- Die Ablassschraube wieder einsetzen.
- Das vom Hersteller für den normalen Betrieb empfohlene Motoröl bis zur oberen Markierung des Messstabes einfüllen.

Protección interna del motor:

- Arrancar el motor y dejar que se caliente.
- Detener el motor.
- Retirar el tapón de vaciado y dejar salir el aceite completamente.
- Sustituir el filtro de aceite por uno nuevo (enroscar manualmente el nuevo filtro).
- Volver a limpiar el tapón de vaciado de aceite y, tras haber montado una guarnición nueva, cerrarlo.
- Llevar a cabo el rellenado de aceite hasta el nivel superior de la varilla, con aceite de protector AGIP RUSTIA C (en los países en los que no se comercializa este tipo de aceite, buscar en el mercado uno equivalente).
- Arrancar durante unos 10 minutos y comprobar posibles pérdidas de aceite, a continuación, detener el motor.

Protección aparatos de inyección:

- Vaciar el depósito de combustible.
- Sustituir el filtro de combustible por uno nuevo.
- Rellenar con combustible añadiendo el 10 % de AGIP RUSTIA NT.
- Tras haber llevado a cabo la eliminación de aire, arrancar el motor, comprobar que no hay pérdidas de combustible y, a continuación, detener el motor.

Protección externa del motor:

- Limpiar cuidadosamente la superficie de intercambio del radiador y el ventilador.
- Aflojar la correa de arrastre del ventilador y alternador.
- Proteger las superficies externas no pintadas con AGIP RUSTIA 100/F.
- Sellar con cinta adhesiva la instalación de aspiración y la instalación de vaciado.
- Cubrir el motor con una tela de nylon o de plástico.
- Conservar en un ambiente seco, a ser posible sin estar en contacto directo con el suelo y alejado de líneas eléctricas de alta tensión.

OPERACIONES A LLEVAR A CABO ANTES DE LA PUESTA EN SERVICIO

- Retirar las protecciones y las cubiertas.
- Con los productos apropiados (disolvente o desengrasante), retirar el antioxidante de protección en el exterior del motor.
- Volver a tensar la correa de mando soplante.
- Desmontar los inyectores y, con una ampolla, introducir aceite de motor en la cabeza del pistón (no más de 2 cc por cada cilindro).
- Desmontar las cubiertas de las válvulas y pulverizar aceite de motor sobre las válvulas, a continuación, hacer girar manualmente el árbol de levas algunas vueltas.
- Arrancar el motor y dejar que se caliente durante unos 10 minutos.
- Retirar el tapón de vaciado y dejar salir el aceite de protección completamente.
- Volver a poner el tapón de vaciado.
- Rellenar con aceite de motor hasta el nivel superior de la varilla con el aceite recomendado por el fabricante para un funcionamiento normal.

Protecção interna do motor:

- Ponha a funcionar o motor e deixe-o aquecer.
- Pare o motor.
- Tire a tampa de descarga e deixe defluir completamente o óleo.
- Substitua o filtro do óleo com um novo (aparafuse manualmente o novo filtro).
- Limpe a tampa de descarga do óleo e, depois de montada uma nova guarnição, aperte-a.
- Efectue o abastecimento do óleo até atingir o nível superior da haste, com óleo protector AGIP RUSTIA C (nos países em que este tipo de óleo não é comercializado procure um óleo equivalente).
- Ponha a funcionar o motor por cerca de 10 minutos e controle eventuais perdas de óleo, após pare o motor.

Protecção dos aparatos de injeção:

- Esvazie o depósito do combustível.
- Substitua o filtro do combustível com um novo.
- Efectue o abastecimento do combustível adicionando 10 % de AGIP RUSTIA NT.
- Depois de efectuada a desgaseificação, ponha a funcionar o motor, verifique que não haja perdas de combustível e após pare o motor.

Protecção externa do motor:

- Limpe cuidadosamente a superfície de troca do radiador e o ventilador.
- Afrouxe a correa de tracção do ventilador e alternador.
- Proteja as superfícies externas não envernizadas com AGIP RUSTIA 100/F.
- Sele o sistema de aspiração e aquele de descarga com fita adesiva.
- Cubra o motor com um toldo de nylon ou de plástico.
- Guarde em ambiente seco, possivelmente sem contacto directo com o chão e longe de linhas eléctricas de alta tensão.

OPERAÇÕES A EXECUTAR ANTES DO PÔR A FUNCIONAR

- Tire as protecções e as coberturas.
- Tire a protecção anti-ferrugem do exterior do motor utilizando meios apropriados (solvente ou desengordurante) .
- Volte a esticar a correia de comando do ventilador.
- Desmonte os inyectores e, através de uma ampolla, introduza óleo motor acima do pistão (não ultrapasse 2 cc por cada cilindro).
- Desmonte as coberturas das válvulas e borrafe óleo motor sobre as válvulas, execute após manualmente umas rotações do virabrequim.
- Ponha a funcionar o motor e deixe-o aquecer por cerca de 10 minutos.
- Tire a tampa de descarga e deixe defluir completamente o óleo protector.
- Recoloque a tampa de descarga.
- Efectue o abastecimento do óleo motor até atingir o nível superior da haste utilizando óleo aconselhado pelo fabricante para o funcionamento normal.



TABELLE PROBABILI ANOMALIE IN FUNZIONE DEI SINTOMI

TABLEAU ANOMALIES PROBABLES EN FONCTION DES SYMPTÔMES

TABLE OF LIKELY ANOMALIES AND THEIR SYMPTOMS

TABELLE MIT MÖGLICHEN STÖRUNGEN AUFGRUND BESTIMMTER SYMPTOME

TABLA DE POSIBLES ANOMALÍAS EN FUNCIÓN DE LOS SÍNTOMAS

TABELA DAS PROVÁVEIS ANOMALIAS CONFORME OS SINTOMAS



**QUANDO IL MOTORE DEVE ESSERE IMMEDIATAMENTE ARRESTATO
LORSQU'IL FAUT ARRÊTER LE MOTEUR TOUT DE SUITE
THE ENGINE MUST BE STOPPED IMMEDIATELY WHEN:
DER MOTOR MUSS SOFORT ABGESTELLT WERDEN, WENN:
EL MOTOR SE DEBE PARAR INMEDIATAMENTE CUANDO:
QUANDO É PRECISO PARAR IMEDIATAMENTE O MOTOR**

- 1) - I giri del motore aumentano e diminuiscono improvvisamente
 - Les tours du moteur augmentent et diminuent tout à coup
 - The engine rpms suddenly increase and decrease
 - Die Motordrehzahl plötzlich steigt und sinkt
 - Las revoluciones del motor aumentan y disminuyen de repente
 - As voltas do motor aumentam e diminuem repentinamente

- 2) - Viene udito un rumore inusuale e improvviso
 - On entend un bruit inconnu et inattendu
 - A sudden and unusual noise is heard
 - Ein plötzlicher und ungewöhnlicher Lärm gehört wird
 - Se oye un ruido inusual y repentino
 - Ouve-se um ruído inusual e improvviso

- 3) - Il colore dei gas di scarico diventa improvvisamente scuro
 - La couleur des gaz d'échappement devient tout à coup sombre
 - The colour of the exhaust fumes suddenly darkens
 - Die Farbe der Abgase plötzlich dunkler wird
 - El color de los gases de escape se vuelve oscuro de repente
 - A cor dos gases de descarga torna-se repentinamente escura

- 4) - La spia di controllo pressione olio si accende durante la marcia
 - Le voyant de contrôle de la pression de l'huile s'allume pendant que le moteur est en marche
 - The oil pressure indicator light turns on while running
 - Die Kontrolllampe für den Öldruck sich während des Betriebs anschaltet
 - El testigo de control de la presión del aceite se enciende durante la marcha
 - O indicador luminoso de controlo da pressão do óleo acende-se durante o funcionamento

**INCONVENIENTI - INCONVENIENTS
TROUBLES - BETRIEBSSTÖRUNGEN
ANOMALIAS - INCONVENIENTES**

**CAUSA PROBABILE - CAUSE PROBABLE - PROBABLE CAUSE
MÖGLICHE URSACHE - CAUSA PROBABLE - CAUSA PROVÁVEL**

- Il motore non si avvia
- Le moteur ne démarre pas
- The engine does not start
- Der Motor läuft nicht an
- El motor no arranca
- O motor não parte

- . Mancanza di combustibile - Manque de combustible - No fuel - Kraftstoff fehlt - Falta de combustible - Falta de combustible
- . Batteria scarica - Batterie à plat - Discharged battery - Batterie entladen - Bateria descargada - Bateria descargada
- . Collegamento cavi incerto o errato - Raccords câblages défectueux ou erronés - Cable connections uncertain or incorrect - Kabelverbindung falsch oder wackling - Conexiones cables equivocada o mala conexión - Ligação tubos incerto ou errado
- . Foro disaereazione tappo serbatoio otturato - Trou de purge bouchon réservoir obturé - The tank cap vent hole is clogged - Entlüftungsöffnung im Tankverschluss verschlossen - Agujero respiración tapon depósito obstruido - Furo de desgaseificação da tampa depósito entupido
- . Filtro combustibile intasato - Filtre à combustible encrassé - Fuel filter clogged - Kraftstofffilter verstopft - Filtro combustibile obstruido - Filtro combustivel tapado
- . Aria oppure acqua nel circuito combustibile - Air ou eau dans le circuit du combustible - Air or water leaks in fuel system - Luft oder Wasser im Kraftstoffkreislauf - Aire o agua en el circuito del combustible - Ar ou água no circuito do combustivel
- . Tubazioni combustibile ostruite - Tuyauteries combustibile obstruées - Obstructed fuel pipes line - Verstopfte Kraftstoffleitungen - Conductos combustibles obstruidos - Tubagens combustíveis obstruídas
- . Pompa alimentazione difettosa - Pompe d'alimentation défectueuse - Faulty fuel feeding pump - Kraftstoffförderpumpe defekt - Bomba alimentación defectuosa - Bomba alimentação defeituosa
- . Motorino avviamento difettoso - Démarreur défectueux - Faulty starting motor - Anlaßmotor defekt - Motor de arranque defectuoso - Motor avviamento defeitoso
- . Candelette preriscaldamento difettose - Bougies préchauffage défectueuses - Faulty glow plugs - Vorglüherkerzen defekt - Bujías de precalentamiento defectuosas - Velas de pré-aquecimento defeituosas
- . Fusibile candelette di preriscaldamento bruciato - Fusible bougies de préchauffage brûlé - Burnt fuse on preheating spark plugs - Sicherung der Vorglüherkerzen durchgebrannt - Fusible de las bujías de precalentamiento quemado - Fusível das velas de pré-aquecimento queimado
- . Relè controllo preriscaldamento candelette difettoso - Relais contrôle préchauffage bougies défectueux - Faulty glow plug control relay - Relais Vorglühkontrolle Kerzen defekt - Relé de control precalentamiento bujías defectuoso - Relé de control do pré-aquecimento das velas defeituoso
- . Interruttore avviamento difettoso - Interrupteur démarrage défectueux - Faulty starting switch - Anlaßschalter defekt - Interruptor arranque defectuoso - Interruptor avviamento defeitoso
- . Molla supplemento d'avviamento rotta o sganciata - Ressort supplément de démarrage cassé ou décroché - Broken or loose supplementary start-up spring - Feder der Anlasserverstärkung beschädigt oder ausgehängt - Muelle del suplemento de arranque roto o desenganchado - Mola suplementar de arranque quebrada ou desenganchada
- . Messa a punto degli apparati di iniezione errata (anticipo pareggiamento portate) - Mise au point des dispositifs d'injection erronée (avance nivellement débits) - Incorrect tuning of injection components (delivery balancing advance) - Falsche Einstellung der Einspritzvorrichtungen (Förderbeginn und Abgleich der Fördermengen) - Puesta a punto de los aparatos de inyección incorrecta (avance e igualación de los caudales) - Afiinação dos equipamentos de injeção errada (avanço nivelamento capacidades)
- . Leveraggi regolatore fuori fase - Leviers régulateur déréglés - Governor linkage wrongly set - Reglerhebel falsch einstellt - Palancas de regulador mal montadas - Alavancas regulador mal montadas.

INCONVENIENTI - INCONVENIENTS TROUBLES - BETRIEBSSTÖRUNGEN ANOMALIAS - INCONVENIENTES	CAUSA PROBABILE - CAUSE PROBABLE - PROBABLE CAUSE MÖGLICHE URSACHE - CAUSA PROBABLE - CAUSA PROVÁVEL
<ul style="list-style-type: none"> - Il motore non si avvia - Le moteur ne démarre pas - The engine does not start - Der Motor läuft nicht an - El motor no arranca - O motor não parte 	<ul style="list-style-type: none"> • Asta comando pompe indurita - Tige de commande des pompes durcie - Hardened pump control rod - Pumpengestänge schwergängig - Eje de mando de las bombas endurecido. - Haste de comando bombas endurecida • Cattiva tenuta valvola-Soupape peu étanche-Badly sealed intake valve-Schlechte Ventildichtigkeit-Mala estanqueidad de la válvula-Má vedação da válvula • Segmenti usurati o incollati - Segments usagés ou collés - Rings worn or sticking - Kolbenringe abgenutzt oder fest - Segmentos desgastados o inadaptados - Segmentos desgastados e colados • Cilindro usurato - Cylindre usagé - Worn cylinder - Zylinder abgenutzt - Cilindros desgastados - Cilindro desgastado • Guarnizione testata danneggiata - Joint culasse endommagé - Damaged cylinder head gasket - Zylinderkopfdichtung beschädigt - Junta de la culata deteriorada - Guarnição do cabeçote danificada
<ul style="list-style-type: none"> - Parte e si ferma - Demarre et s'arret - Starts and stops - Spring nur Kurz an - Arranca y se para - Avia e para -se 	<ul style="list-style-type: none"> • Mancanza di combustibile - Manque de combustible - No fuel - Kraftstoff fehlt - Falta de combustible - Falta de combustível • Minimo basso - Ralanti trop bas - Low idle speed - Leerlaufdrehzahl zu niedrig - Ralenti bajo - Minimo baixo • Filtro combustibile intasato -Filtre à combustible encrassé -Fuel filter clogged -Kraftstofffilter verstopft-Filtro combustibile obstruido-Filtro combustivel tapado • Foro disaereazione tappo serbatoio otturato - Trou de purge bouchon réservoir obturé - The tank cap vent hole is clogged - Entlüftungsöffnung im Tankverschluss verschlossen - Agujero respiración tapon depósito obstruido - Furo de degaseificação da tampa depósito entupido • Aria oppure acqua nel circuito combustibile - Air ou eau dans le circuit du combustible- Air or water leaks in fuel system - Luft oder Wasser im Kraftstoffkreislauf - Aire o agua en el circuito del combustible - Ar ou água no circuito do combustível • Tubazioni combustibile ostruite - Tuyauteries combustible obstruées - Obstructed fuel pipes line - Verstopfte Kraftstoffleitungen - Conductos combustibles obstruidos - Tubagens combustíveis obstruídas • Filtro aria intasato - Filtre à air encrassé - Clogged air filter - Luftfilter verstopf - Filtro aire obstruido - Filtro ar intubido • Sovraccarico - Surchagé - Overloaded - Überlastet - Sobrecargado - Sobrecargado • Molla regolatore sganciata o rotta - Ressort du regulateur décroché ou cassé - Governor spring broken or unhooked - Reglerfeder ausgelöst oder defekt - Muelle regulador desenganchada o roto - Mola do regulador desenganchada ou quebrada • Pompa alimentazione difettosa - Pompe d'alimentation défectueuse - Faulty fuel feeding pump - Kraftstoffförderpumpe defekt - Bomba alimentación defectuosa - Bomba alimentação defeitosa • Asta comando pompe indurita - Tige de commande des pompes durcie - Hardened pump control rod - Pumpengestänge schwergängig - Eje de mando de las bombas endurecido. - Haste de comando bombas endurecida

INCONVENIENTI - INCONVENIENTS TROUBLES - BETRIEBSSTÖRUNGEN ANOMALIAS - INCONVENIENTES	CAUSA PROBABILE - CAUSE PROBABLE - PROBABLE CAUSE MÖGLICHE URSACHE - CAUSA PROBABLE - CAUSA PROVÁVEL
<ul style="list-style-type: none"> - Non accelera - N'accelere pas - Poor acceleration - Keine beschleunigung - No accelera - Não acelera 	<ul style="list-style-type: none"> . Filtro aria intasato - Filtré à air encrassé - Clogged air filter - Luftfilter verstopft - Filtro aire obstruido - Filtro ar intubido . Sovraccarico - Surchagé - Overloaded - Überlastet - Sobrecargado - Sobrecargado . Filtro combustibile intasato - Filtré à combustible encrassé - Fuel filter clogged -Kraftstofffilter verstopft - Filtro combustible obstruido - Filtro combustivel tapado . Foro disaereazione tappo serbatoio otturato - Trou de purge bouchon réservoir obturé - The tank cap vent hole is clogged - Entlüftungsöffnung im Tankverschluss verschlossen - Agujero respiración tapon depósito obstruido - Furo de desgaseificação da tampa depósito entupido . Molla regolatore sganciata o rotta - Ressort du regulateur décroché ou cassé - Governor spring broken or unhooked - Reglerfeder ausgelöst oder defekt - Muelle regulador desenganchada o roto - Mola do regulador desenganchada ou quebrada . Aria oppure acqua nel circuito combustibile - Air ou eau dans le circuit du combustible- Air or water leaks in fuel system - Luft oder Wasser im Kraftstoffkreislauf - Aire o agua en el circuito del combustible - Ar ou água no circuito do combustível . Pompa alimentazione difettosa - Pompe d'alimentation défectueuse - Faulty fuel feeding pump - Kraftstoffförderpumpe defekt - Bomba alimentación defectuosa - Bomba alimentação defeitosa . Messa a punto degli apparati di iniezione errata (anticipo pareggiamento portate) - Mise au point des dispositifs d'injection erronée (avance nivellement débits) - Incorrect tuning of injection components (delivery balancing advance) - Falsche Einstellung der Einspritzvorrichtungen (Förderbeginn und Abgleich der Fördermengen) - Puesta a punto de los aparatos de inyección incorrecta (avance e igualación de los caudales) - Afição dos equipamentos de injeção errada (avanço nivelamento capacidades) . Asta comando pompe indurita - Tige de commande des pompes durcie - Hardened pump control rod - Pumpengestänge schwergängig - Eje de mando de las bombas endurecido. - Haste de comando bombas endurecida
<ul style="list-style-type: none"> - Regime incostante - Regime instable - Unsteady speed - Schwankende drehzahl - Regimen incostante - Regime incostante 	<ul style="list-style-type: none"> . Minimo basso - Ralanti trop bas - Low idle speed - Leerlaufdrehzahl zu niedrig - Ralenti bajo - Minimo baixo . Livello olio alto - Niveau d'huile haut - Oil level too high - Ölstand zu hoch - Nivel aceite alto - Nivel óleo alto . Tubazioni combustibile ostruite - Tuyauteries combustibile obstruées - Obstructed fuel pipes line - Verstopfte Kraftstoffleitungen - Conductos combustibles obstruidos - Tubagens combustíveis obstruídas . Aria oppure acqua nel circuito combustibile - Air ou eau dans le circuit du combustible- Air or water leaks in fuel system - Luft oder Wasser im Kraftstoffkreislauf - Aire o agua en el circuito del combustible - Ar ou água no circuito do combustível . Filtro combustibile intasato - Filtré à combustible encrassé - Fuel filter clogged -Kraftstofffilter verstopft - Filtro combustible obstruido - Filtro combustivel tapado . Pompa alimentazione difettosa - Pompe d'alimentation défectueuse - Faulty fuel feeding pump - Kraftstoffförderpumpe defekt - Bomba alimentación defectuosa - Bomba alimentação defeitosa . Iniettore non tarato correttamente - Injecteur non réglé - Injector not adjusted - Einspritzdüse falsch eingestellt - Inyector maltarado - Injetor não registrado . Iniettore danneggiato - Injecteur abîmé - Damaged injector - Einspritzdüse beschädigt - Inyector dañado - Injetor danificado

INCONVENIENTI - INCONVENIENTS TROUBLES - BETRIEBSSTÖRUNGEN ANOMALIAS - INCONVENIENTES	CAUSA PROBABILE - CAUSE PROBABLE - PROBABLE CAUSE MÖGLICHE URSACHE - CAUSA PROBABLE - CAUSA PROVÁVEL
<ul style="list-style-type: none"> - Regime incostante - Regime instabile - Unsteady speed - Schwankende drehzahl - Regimen incostante - Regime incostante 	<ul style="list-style-type: none"> • Valvola pompa iniezione danneggiata - Soupape de la pompe d'injection abîmée-Injection pump valve damaged - Druckventil der Einspritzpumpe beschädigt - Válvula de la bomba de inyección dañada - Válvula de regulación de la presión • Messa a punto degli apparati di iniezione errata (anticipo pareggiamento portate) - Mise au point des dispositifs d'injection erronée (avance nivellement débits) - Incorrect tuning of injection components (delivery balancing advance) - Falsche Einstellung der Einspritzvorrichtungen (Förderbeginn und Abgleich der Fördermengen) - Puesta a punto de los aparatos de inyección incorrecta (avance e igualación de los caudales) - Afiinação dos equipamentos de injeção errada (avanço nivelamento capacidades) • Asta comando pompe indurita - Tige de commande des pompes durcie - Hardened pump control rod - Pumpengestänge schwergängig - Eje de mando de las bombas endurecido. - Haste de comando bombas endurecida • Leveraggi regolatore fuori fase - Leviers régulateur déréglés - Governor linkage wrongly set - Reglerhebel falsch einstellt - Palancas de regulador mal montadas • Precamera incrinata o rotta - Préchambre fêlée ou cassée - Cracked or broken precombustion chamber - Vorverbrennungskammer eingerissen oder gebrochen - Precámara agrietada o rota - Pré-câmara rachada ou quebrada • Filtro aria intasato - Filtre à air encrassé - Clogged air filter - Luftfilter verstopf - Filtro aire obstruido - Filtro ar intubido
<ul style="list-style-type: none"> - Fumo nero - Fumee noire - Black smoke - Schwarzer auspuffqualm - Humo negro - Fumo preto 	<ul style="list-style-type: none"> • Sovraccarico - Surchagé - Overloaded - Überlastet - Sobrecargado - Sobrecargado • Inietture non tarate correttamente - Injecteur non réglé - Injector not adjusted - Einspritzdüse falsch eingestellt - Inyector maltratado - Injetor não registrado • Messa a punto degli apparati di iniezione errata (anticipo pareggiamento portate) - Mise au point des dispositifs d'injection erronée (avance nivellement débits) - Incorrect tuning of injection components (delivery balancing advance) - Falsche Einstellung der Einspritzvorrichtungen (Förderbeginn und Abgleich der Fördermengen) - Puesta a punto de los aparatos de inyección incorrecta (avance e igualación de los caudales) - Afiinação dos equipamentos de injeção errada (avanço nivelamento capacidades) • Elemento pompante usurato o danneggiato - Plongeur d'alimentation usé ou abîmé - Worn or damaged pumping element - Pumpenelement verschlissen oder beschädigt - Embolo desgastado o dañado - Pré-câmara rachada ou quebrada • Pompa olio usurata - Pompe à huile usagée - Worm oil pump - Ölpumpe abgenutzt - Bomba aceite desgastada - Bomba óleo desgastada • Aria nell'aspirazione olio - Air dans le tube d'aspiration d'huile - Air into oil suction line - Lufteintritt ins Ölsaugrohr - Aire en tubo aspiración aceite - Ar no tubo aspiração óleo • Tubo aspirazione olio in coppa ostruito - Tuyau d'aspiration de l'huile dans le carter bouché - Oil sump suction line clogged - Ölsaugleitung in die Wanne verstopft - Tubo de admisión del aceite en el cárter obstruido - Tubo de aspiração óleo no cárter obstruído • Tubo drenaggio olio in coppa ostruito - Tuyau de drainage de l'huile dans le carter bouché - Blocked oil sump draining pipe - Abflussleitung des Öls in die Wanne verstopft - Tubo de drenaje del aceite en el cárter obstruido - Tubo de drenagem do óleo no cárter entupido • Precamera incrinata o rotta - Préchambre fêlée ou cassée - Cracked or broken precombustion chamber - Vorverbrennungskammer eingerissen oder gebrochen - Precámara agrietada o rota - Pré-câmara rachada ou quebrada

INCONVENIENTI - INCONVENIENTS TROUBLES - BETRIEBSSTOERUNGEN ANOMALIAS - INCONVENIENTES	CAUSA PROBABILE - CAUSE PROBABLE - PROBABLE CAUSE MÖGLICHE URSACHE - CAUSA PROBABLE - CAUSA PROVÁVEL
<ul style="list-style-type: none"> - Fumo bianco - Fumee blanke - White smoke - Weiß - blauer auspuffqualm - Humo blanco - Fumo branco 	<ul style="list-style-type: none"> • Funzionamento prolungato al minimo - Régime trop prolongé au ralenti - Excessive idle operation Zulange im Leerlauf - Funcionamiento excesivo a ralenti - Funcionamento estendido ao minimo • Rodaggio incompleto - Rodage insuffisant - Incomplete run-in - Unvollständiges Einlaufen - Rodaje incompleto - Rodagem incompleto • Aria oppure acqua nel circuito combustibile - Air ou eau dans le circuit du combustible- Air or water leaks in fuel system - Luft oder Wasser im Kraftstoffkreislauf - Aire o agua en el circuito del combustible - Ar ou água no circuito do combustível • Livello olio alto - Niveau d'huile haut - Oil level too high - Ölstand zu hoch - Nivel aceite alto - Nivel do óleo alto • Iniettore non tarato correttamente - Injecteur non réglé - Injector not adjusted - Einspritzdüse falsch eingestellt - Inyector maltarado - Injetor não registrado • Iniettore danneggiato - Injecteur abîmé - Damaged injector - Einspritzdüse beschädigt - Inyector dañado - Injector danificado • Valvola pompa iniezione danneggiata - Soupape de la pompe d'injection abîmée- Injection pump valve damaged - Druckventil der Einspritzpumpe beschädigt - Válvula de la bomba de inyección dañada - Válvula de regulación de la presión • Messa a punto degli apparati di iniezione errata (anticipo pareggiamento portate) - Mise au point des dispositifs d'injection erronée (avance nivellement débits) - Incorrect tuning of injection components (delivery balancing advance) - Falsche Einstellung der Einspritzvorrichtungen (Förderbeginn und Abgleich der Fördermengen) - Puesta a punto de los aparatos de inyección incorrecta (avance e igualación de los caudales) - Afiinação dos equipamentos de injeção errada (avanço nivelamento capacidades) • Candelette preriscaldamento difettose - Bougies préchauffage défectueuses - Faulty glow plugs - Vorglüherzen defekt - Bujías de precalentamiento defectuosas - Velas de pré-aquecimento defeituosas • Valvola termostatica difettosa - Soupape thermostatique défectueuse - Faulty thermostatic valve - Thermostatventil defekt - Válvula termostática defectuosa - Válvula termostática defeituosa • Cilindro usurato - Cylindre usagé - Worn cylinder - Zylinder abgenutzt - Cilindros desgastados - Cilindro desgastado • Segmenti usurati o incollati - Segments usagés ou collés - Rings worn or sticking - Kolbenringe abgenutzt oder fest - Segmentos desgastados o inadaptados - Segmentos desgastados e colados
<ul style="list-style-type: none"> - Pressione olio bassa - Basse pression d'huile - Low oil pressure - Niedriger Öldruck - Pression aceite baja - Pressão óleo baixa 	<ul style="list-style-type: none"> • Manometro o pressostato difettoso - Manomètre ou pressostat défectueux - Faulty pressure gauge or pressure switch - Manometer oder Öldruckschalter defekt - Manometro o presostato defectuoso - Manómetro e presostado defeitoso • Tubo aspirazione olio in coppa ostruito - Tuyau d'aspiration de l'huile dans le carter bouché - Oil sump suction line clogged - Ölsaugleitung in die Wanne verstopft - Tubo de admisión del aceite en el cárter obstruido - Tubo de aspiração óleo no cárter obstruído • Aria nell'aspirazione olio - Air dans le tube d'aspiration d'huile - Air into oil suction line - Lufteintritt ins Ölsaugrohr - Aire en tubo aspiración aceite - Ar no tubo aspiração óleo • Valvola regolazione pressione bloccata o sporca - Soupape de réglage de la pression bloquée ou sale- Coussinets de palier-bielle-culbuteurs usés - Druckbegrenzungsventil blockiert oder verschmutzt - Válvula de regulación de la presión bloqueada o sucia - Válvula regulção pressão bloqueada ou suja • Pompa olio usurata - Pompe à huile usagée - Worm oil pump - Ölpumpe abgenutzt - Bomba aceite desgastada - Bomba óleo desgastada • Bronzine banco-biella-bilancieri usurate - Coussinets de palier-bielle-culbuteurs usés - Worn main con.rod-rocker arm bearings - Gleithauptlager-Pleuellager-Kipphebel verschlissen - Cojinetes de bancada, biela, balancines desgastados - Chumaceira de bancada-biela-balanceiros desgastada

INCONVENIENTI - INCONVENIENTS TROUBLES - BETRIEBSSTÖRUNGEN ANOMALIAS - INCONVENIENTES	CAUSA PROBABILE - CAUSE PROBABLE - PROBABLE CAUSE MÖGLICHE URSACHE - CAUSA PROBABLE - CAUSA PROVÁVEL
<ul style="list-style-type: none"> - Il motore si surriscalda - Le moteur chauffe trop - The engine overheats - Der Motor überhitzt sich - El motor se sobrecalienta - O motor se sobreaquece 	<ul style="list-style-type: none"> • Il liquido refrigerante è insufficiente - Le liquide de refroidissement est insuffisant - Insufficient coolant - Kühlmittelstand unzureichend - El líquido refrigerante es insuficiente - O líquido refrigerante é insuficiente. • Ventola, radiatore o tappo radiatore difettoso - Ventilateur, radiateur ou bouchon du radiateur défectueux - Fault fan, radiator or radiator plug - Lüfterrad, Kühler oder Kühlerverschluss defekt - Ventilador, radiador o tapón del radiador defectuoso - Ventilador, radiador ou tampa do radiador defeituoso • Valvola termostatica difettosa - Soupape thermostatique défectueuse - Faulty thermostatic valve - Thermostatventil defekt - Válvula termostática defectuosa - Válvula termostática defeituosa • Perdita di refrigerante dal radiatore, dai manicotti odal basamento o dalla pompa acqua - Fuite du liquide de refroidissement du radiateur, des manchons, du carter ou de la pompe à eau - Coolant leaking from radiator, hoses, the crankcase or from the water pump - Kühlmittelverlust aus dem Kühler, aus den Muffen, aus dem Motorblock oder aus der Wasserpumpe - Pérdida de refrigerante del radiador, los manguitos, la bancada o bomba de agua - Vazamento de líquido refrigerante do radiador, dos casquilhos ou da base ou da bomba de água • Interno del radiatore o condotti di passaggio del refrigerante ostruiti - Intérieur du radiateur ou conduits de passage du liquide de refroidissement bouchés - Blockage inside the radiator or the coolant ducts - Innenbereich des Kühlers oder Kühlmittleitungen verstopft - Interior del radiador o conductos de paso del refrigerante obstruidos - Interior do radiador ou condutos de passagem do líquido refrigerante entupidos • Pompa acqua difettosa o usurata - Pompe à eau défectueuse ou usée - Faulty or worn water pump - Wasserpumpe defekt oder verschlissen - Bomba de agua defectuosa o desgastada - Bomba de água defeituosa ou desgastada - • Sovraccarico - Surcharge - Overloaded - Überlastet - Sobrecargado - Sobrecargado • Livello olio alto - Niveau d'huile haut - Oil level too high - Ölstand zu hoch - Nivel aceite alto - Nivel do óleo alto • Livello olio basso - Niveau d'huile trop bas - Oil level low - Ölstand zu niedrig - Nivel de aceite bajo - Nivel do óleo baixo • Aria nell'aspirazione olio - Air dans le tube d'aspiration d'huile - Air into oil suction line - Lufteintritt ins Ölsaugrohr - Aire en tubo aspiración aceite - Ar no tubo aspiração óleo • Cinghia comando ventola alternatore lenta o strappata - Courroie qui actionne le ventilateur/ alternateur desserrée ou déchirée - Alternator fan belt loose or torn - Steuerriemen Lüfterrad/Drehstromgenerator locker oder gerissen - Correa de mando del ventilador del alternador floja o rota - Correia de comando do ventilador do alternador frouxa ou rasgada • Superficie di scambio del radiatore intasata - Surface d'échange du radiateur engorgée - Clogged radiator exchange surface - Austauschfläche des Kühlers verstopft - Superficie de intercambio del radiador obstruida - Correia de comando do ventilador do alternador frouxa ou rasgada • Tubo aspirazione olio in coppa ostruito - Tuyau d'aspiration de l'huile dans le carter bouché - Oil sump suction line clogged - Ölsaugleitung in die Wanne verstopft - Tubo de admisión del aceite en el cárter obstruido - Tubo de aspiração óleo no cárter obstruído • Inietture non tarate correttamente - Injecteur non réglé - Injector not adjusted - Einspitzdüse falsch eingestellt - Inyector maltratado - Injetor não registrado • Messa a punto degli apparati di iniezione errata (anticipo pareggiamento portate) - Mise au point des dispositifs d'injection erronée (avance nivellement débits) - Incorrect tuning of injection components (delivery balancing advance) - Falsche Einstellung der Einspritzvorrichtungen (Förderbeginn und Abgleich der Fördermengen) - Puesta a punto de los aparatos de inyección incorrecta (avance e igualación de los caudales) - Afiinação dos equipamentos de injeção errada (avanço nivelamento capacidades)

INCONVENIENTI - INCONVENIENTS TROUBLES - BETRIEBSSTOERUNGEN ANOMALIAS - INCONVENIENTES	CAUSA PROBABLE - CAUSE PROBABLE - PROBABLE CAUSE MÖGLICHE URSACHE - CAUSA PROBABLE - CAUSA PROVÁVEL
<ul style="list-style-type: none"> - Il motore si surriscalda - Le moteur chauffe trop - The engine overheats - Der Motor überhitzt sich - El motor se sobrecalienta - O motor se sobreaquece 	<ul style="list-style-type: none"> • Spruzzatori difettosi (solo per motori Turbo) - Gicleurs défectueux (uniquement pour moteurs Turbo) - Faulty spray nozzles (Turbo engines only) - Spritzdüsen defekt (nur bei Turbomotoren) - Rociadores defectuosos (sólo para motores Turbo) - Vaporizadores defeituosos (só para motores Turbo) • Cattiva tenuta valvola-Soupape peu étanche-Badly sealed intake valve-Schlechte Ventildichtigkeit-Mala estanqueidad de la válvula-Má vedação da válvula • Cilindro usurato - Cylindre usagé - Worn cylinder - Zylinder abgenutzt - Cilindros desgastados - Cilindro desgastado • Bronzine banco-biella-bilancieri usurate - Coussinets de palier-bielle-culbuteurs usés - Worn main con.rod-rocker arm bearings - Gleithauptlager-Pleuellager-Kipphebel verschlissen - Cojinetes de bancada, biela, balancines desgastados - Chumaceira de bancada-biela-balanceros desgastada • Guarnizione testata danneggiata-Joint culasse endommagé-Damaged cylinder head gasket-Zylinderkopfdichtung beschädigt-Junta de la culata deteriorada-Guarnição do cabeçote danificada • Segmenti usurati o incollati - Segments usagés ou collés - Rings worn or sticking - Kolbenringe abgenutzt oder fest - Segmentos desgastados o inadaptados - Segmentos desgastados e colados
<ul style="list-style-type: none"> - Rendimento insufficiente - Rendement insuffisant - Inadequate performance - Leistung unzureichend - Prestación insuficiente - Rendimento insuficiente 	<ul style="list-style-type: none"> • Precamera incrinata o rotta - Préchambre fêlée ou cassée - Cracked or broken precombustion chamber - Vorverbrennungskammer eingerissen oder gebrochen - Precâmara agrietada o rota - Pré-câmara rachada ou quebrada • Filtro aria intasato - Filtre à air encrassé - Clogged air filter - Luftfilter verstopf - Filtro aire obstruido - Filtro ar intubido • Tubazioni combustibile ostruite - Tuyauteries combustibile obstruées - Obstructed fuel pipes line - Verstopfte Kraftstoffleitungen - Conductos combustibles obstruidos - Tubagens combustíveis obstruídas • Filtro combustibile intasato - Filtre à combustible encrassé - Fuel filter clogged -Kraftstofffilter verstopft - Filtro combustibile obstruido - Filtro combustivel tapado • Rodaggio incompleto - Rodage insuffisant - Incomplete run-in - Unvollständiges Einlaufen - Rodaje incompleto - Rodagem incompleto • Aria oppure acqua nel circuito combustibile - Air ou eau dans le circuit du combustible- Air or water leaks in fuel system - Luft oder Wasser im Kraftstoffkreislauf - Aire o agua en el circuito del combustible - Ar ou água no circuito do combustível • Foro disaerazione serbatoio otturato - Trou de purge du réservoir obturée - Clogged tank vent hole - Entlüftungsöffnung im Tank Verschluss - Agujero respiración depósito obstruido - Buraco disarejação depósito tapado • Livello olio alto - Niveau d'huile haut - Oil level too high - Ölstand zu hoch - Nivel aceite alto - Nivel do óleo alto • Livello olio basso - Niveau d'huile trop bas - Oil level low - Ölstand zu niedrig - Nivel de aceite bajo - Nivel do óleo baixo • Pompa alimentazione difettosa - Pompe d'alimentation défectueuse - Faulty fuel feeding pump - Kraftstoffförderpumpe defekt - Bomba alimentación defectuosa - Bomba alimentação defeituosa

**INCONVENIENTI - INCONVENIENTS
TROUBLES - BETRIEBSSTÖRUNGEN
ANOMALIAS - INCONVENIENTES**

**CAUSA PROBABLE - CAUSE PROBABLE - PROBABLE CAUSE
MÖGLICHE URSACHE - CAUSA PROBABLE - CAUSA PROVÁVEL**

- Rendimento insufficiente
- Rendement insuffisant
- Inadequate performance
- Leistung unzureichend
- Prestación insuficiente
- Rendimento insuficiente

- Inietture non tarato correttamente - Injecteur non réglé - Injector not adjusted - Einspitzdüse falsch eingestellt - Inyector maltratado - Injetor não registrado
- Asta comando pompe indurita - Tige de commande des pompes durcie - Hardened pump control rod - Pumpengestänge schwergängig - Eje de mando de las bombas endurecido - Haste de comando bombas endurecida
- Messa a punto degli apparati di iniezione errata (anticipo pareggiamento portate) - Mise au point des dispositifs d'injection erronée (avance nivellement débits) - Incorrect tuning of injection components (delivery balancing advance) - Falsche Einstellung der Einspritzvorrichtungen (Förderbeginn und Abgleich der Fördermengen) - Puesta a punto de los aparatos de inyección incorrecta (avance e igualación de los caudales) - Ajustagem dos equipamentos de injeção errada (avanço nivelamento capacidades)
- Elemento pompante usurato o danneggiato - Plongeur d'alimentation usé ou abîmé - Worn or damaged pumping element - Pumpenelement verschlissen oder beschädigt - Êmbolo desgastado o danñado - Pré-câmara rachada ou quebrada
- Valvola pompa iniezione danneggiata - Soupape de la pompe d'injection abîmée-Injection pump valve damaged - Druckventil der Einspritzpumpe beschädigt - Válvula de la bomba de inyección dañada - Válvula de regulación de la presión
- Leveraggi regolatore fuori fase - Leviers régulateur déréglés - Governor linkage wrongly set - Reglerhebel falsch einstellt - Palancas de regulador mal montadas - Alavancas regulador mal montadas
- Aria nell'aspirazione olio - Air dans le tube d'aspiration d'huile - Air into oil suction line - Lufttritt ins Ölsaugrohr - Aire en tubo aspiración aceite - Ar no tubo aspiração óleo
- Tubo aspirazione olio in coppa ostruito - Tuyau d'aspiration de l'huile dans le carter bouché - Oil sump suction line clogged - Ölsaugleitung in die Wanne verstopft - Tubo de admisión del aceite en el cárter obstruido - Tubo de aspiração óleo no cárter obstruído
- Pompa olio usurata - Pompe à huile usagée - Worm oil pump - Ölpumpe abgenutzt - Bomba aceite desgastada - Bomba óleo desgastada
- Punterie idrauliche difettose - Pousoirs hydrauliques défectueux - Faulty hydraulic tappets - Hydraulische Stößel defekt - Taqués hidráulicos defectuosos - Taco hidráulico defeituoso
- Aste piegate - Tiges pliées - Bent rods - Schäfte verbogen - Varillas dobladas - Hastes dobradas
- Precamera incrinata o rotta - Préchambre fêlée ou cassée - Cracked or broken precombustion chamber - Vorverbrennungskammer eingerissen oder gebrochen - Precámara agrietada o rota - Pré-câmara rachada ou quebrada
- Segmenti usurati o incollati - Segments usagés ou collés - Rings worn or sticking - Kolbenringe abgenutzt oder fest - Segmentos desgastados o inadaptados - Segmentos desgastados e colados
- Cilindro usurato - Cylindre usagé - Worn cylinder - Zylinder abgenutzt - Cilindros desgastados - Cilindro desgastado
- Cattiva tenuta valvola-Soupape peu étanche-Badly sealed intake valve-Schlechte Ventildichtigkeit-Mala estanqueidad de la válvula-Má vedação da válvula
- Bronzine banco-biella-bilancieri usurate - Coussinets pallers ou bielle usagés - Worn main con. rods bearings - Haupt-oder Schubstangenlager abgenutzt - Cojinete bancada-biela, desgastados - Chumaceira banco-biela desgastada
- Guarnizione testata danneggiata-Joint culasse endommagé-Damaged cylinder head gasket-Zylinderkopfdichtung beschädigt-Junta de la culata deteriorada-Guarnição do cabeçote danificada

INCONVENIENTI - INCONVENIENTS TROUBLES - BETRIEBSSTÖRUNGEN ANOMALIAS - INCONVENIENTES	CAUSA PROBABLE - CAUSE PROBABLE - PROBABLE CAUSE MÖGLICHE URSACHE - CAUSA PROBABLE - CAUSA PROVÁVEL
<ul style="list-style-type: none"> - Consumo olio eccessivo - Consumption excessive d'huile - Excessive oil consumption - Übermäßiger Ölverbrauch - Consumo de aceite excesivo - Consumo de óleo excessivo 	<ul style="list-style-type: none"> • Funzionamento prolungato al minimo - Régime trop prolongé au ralenti - Excessive idle operation Zulange im Leerlauf - Funcionamiento excesivo a ralenti - Funcionamento estendido ao mínimo • Rodaggio incompleto - Rodage insuffisant - Incomplete run-in - Unvollständiges Einlaufen - Rodaje incompleto - Rodagem incompleto • Sovraccarico - Surchagé - Overloaded - Überlastet - Sobrecardago - Sobrecargado • Livello olio alto - Niveau d'huile haut - Oil level too high - Ölstand zu hoch - Nivel aceite alto - Nivel óleo alto • Messa a punto degli apparati di iniezione errata (anticipo pareggiamento portate) - Mise au point des dispositifs d'injection erronée (avance nivellement débits) - Incorrect tuning of injection components (delivery balancing advance) - Falsche Einstellung der Einspritzvorrichtungen (Förderbeginn und Abgleich der Fördermengen) - Puesta a punto de los aparatos de inyección incorrecta (avance e igualación de los caudales) - Afiinação dos equipamentos de injeção errada (avanço nivelamento capacidades) • Spruzzatori difettosi (solo per motori Turbo) - Gicleurs défectueux (uniquement pour moteurs Turbo) - Faulty spray nozzles (Turbo engines only) - Spritzdüsen defekt (nur bei Turbomotoren) - Rociadores defectuosos (só para motores Turbo) - Vaporizadores defeituosos (só para motores Turbo) • Cattiva tenuta valvola - Soupape peu étanche - Badly sealed intake valve - Schlechte Ventildichtigkeit - Mala estanqueidad de la válvula - Má vedação da válvula • Segmenti usurati o incollati - Segments usagés ou collés - Rings worn or sticking - Kolbenringe abgenutzt oder fest - Segmentos desgastados o inadaptados - Segmentos desgastados e colados • Cilindro usurato - Cylindre usagé - Worn cylinder - Zylinder abgenutzt - Cilindros desgastados - Cilindro desgastado • Bronzine banco-biella-bilancieri usurate - Coussinets pallers ou bielle usagés - Worn main con. rods bearings - Haupt-oder Schubstangenlager abgenutzt - Cojinete bancada-biela, desgastados - Chumaceira banco-biela desgastada • Guarnizione testata danneggiata - Joint culasse endommagé - Damaged cylinder head gasket - Zylinderkopfdichtung beschädigt - Junta de la culata deteriorada - Guarnição do cabeçote danificada
<ul style="list-style-type: none"> - Rumorosità - Bruito - High noise level - Lärm - Nivel de ruido - Ruído 	<ul style="list-style-type: none"> • Iniettor danneggiato - Injecteur abîmé - Damaged injector - Einspritzdüse beschädigt - Inyector dañado - Injector danificado • Valvola pompa iniezione danneggiata - Soupape de la pompe d'injection abîmée - Injection pump valve damaged - Druckventil der Einspritzpumpe beschädigt - Válvula de la bomba de inyección dañada - Válvula de regulación de la presión • Elemento pompante usurato o danneggiato - Plongeur d'alimentation usé ou abîmé - Worn or damaged pumping element - Pumpenelement verschlissen oder beschädigt - Emboło desgastado o dañado - Pré-câmara rachada ou quebrada • Precamera incrinata o rotta - Préchambre fêlée ou cassée - Cracked or broken precombustion chamber - Vorverbrennungskammer erissen oder gebrochen - Precâmara agrietada o rota - Pré-câmara rachada ou quebrada • Messa a punto degli apparati di iniezione errata (anticipo pareggiamento portate) - Mise au point des dispositifs d'injection erronée (avance nivellement débits) - Incorrect tuning of injection components (delivery balancing advance) - Falsche Einstellung der Einspritzvorrichtungen (Förderbeginn und Abgleich der Fördermengen) - Puesta a punto de los aparatos de inyección incorrecta (avance e igualación de los caudales) - Afiinação dos equipamentos de injeção errada (avanço nivelamento capacidades) • Punterie idrauliche difettose - Poussoirs hydrauliques défectueux - Faulty hydraulic tappets - Hydraulische Stößel defekt - Taqués hidráulicos defectuosos - Taco hidráulico defeituoso • Fasatura distribuzione errata - Calage distribution erroné - Defective timing system - Falsche Ventilsteuerzeiten - Calado de la distribución incorrecto - Regulação da distribuição errada • Guarnizione testata danneggiata - Joint culasse endommagé - Damaged cylinder head gasket - Zylinderkopfdichtung beschädigt - Junta de la culata deteriorada - Guarnição do cabeçote danificada

NOTE - NOTES - BEMERKUNG - NOTAS

A series of horizontal dotted lines for writing notes.

- | | |
|--|--|
| <p>1)* Circuito elettrico.
 Circuit électrique.
 Electrical system.
 Elektrische anlage.
 Circuito eléctrico.
 Circuito eléctrico.</p> | <p>6) Circuito di raffreddamento.
 Circuit de refroidissement.
 Cooling circuit.
 Kühlwasserkreislauf.
 Circuito de refrigeración.
 Circuito de esfriamento.</p> |
| <p>2) Schema di collegamento per centralina di preriscaldamento
 Schéma de câblage pour boîte de préchauffage
 Wiring diagram for pre-heating gear case
 Anschlußplan des Steuergehäuses der Vorwärmung
 Esquema de conexión para la centralita de precalentamiento.
 Esquema de conexão para central de pré-aquecimento</p> | <p>7) Circuito combustibile.
 Circuit de graissage.
 Fuel system.
 Kraftstoffanlage.
 Circuito combustibile.
 Circuito combustivel.</p> |
| <p>3) Schema montaggio regolatore di tensione
 Schéma de montage pour régulateur de tension
 Assembly diagram for voltage regulator
 Montageschema des Spannungsreglers
 Esquema del montaje del regulador de la tensión.
 Esquema de montagem regulador de tensão</p> | <p>8) Schema impianto generale per scambiatore di calore
 Schéma installation générale pour échangeur de chaleur
 General system diagram for heat exchanger
 Schaltplan der Hauptanlage für den Wärmeaustauscher
 Esquema de la instalación general del intercambiador de calor
 Esquema instalação geral para permutador de calor</p> |
| <p>4) Schema elettrico cablaggio motore
 Schéma de câblage moteur
 Wiring diagram for wiring of the motor
 Schaltplan der Motorverkabelung
 Esquema eléctrico del cableado del motor.
 Esquema eléctrico electrificação motor</p> | |
| <p>5) Circuito lubrificazione.
 Circuit de graissage.
 Lubricating system.
 Schmierölkreislauf.
 Circuito de lubrificación.
 Circuito lubrificação.</p> | |

1)*

Batteria non fornita. Se il motore ha supporti in gomma collegare a massa.

La batterie n'est pas livrée. Si le moteur a des supports en caoutchouc, connecter à la masse.

Battery not supplied. Ground rubber mounted engines.

Lieferung der Batterie nicht inbegriffen. Wird Motor auf Gummielementen gelagert - Masseband anbringen.

Sin incluir batería. Si el motor va montado sobre soportes de goma efectuar una buena conexión a masa.

Bateria não fornecida. Se o motor tem suportes de borracha ligar à massa.

BATTERIE CONSIGLIATE
BATTERIES CONSEILLÉES
RECOMMENDED BATTERIES
EMPFOHLENE BATTERIE
BATERÍAS RECOMENDADAS
BATERIAS RECOMENDADAS

In condizioni di avviamento normale
En conditions de démarrage standard
In standard start conditions
In normalen anlassbedingungen
En condiciones de arranque normal
Em condições de arranque normal

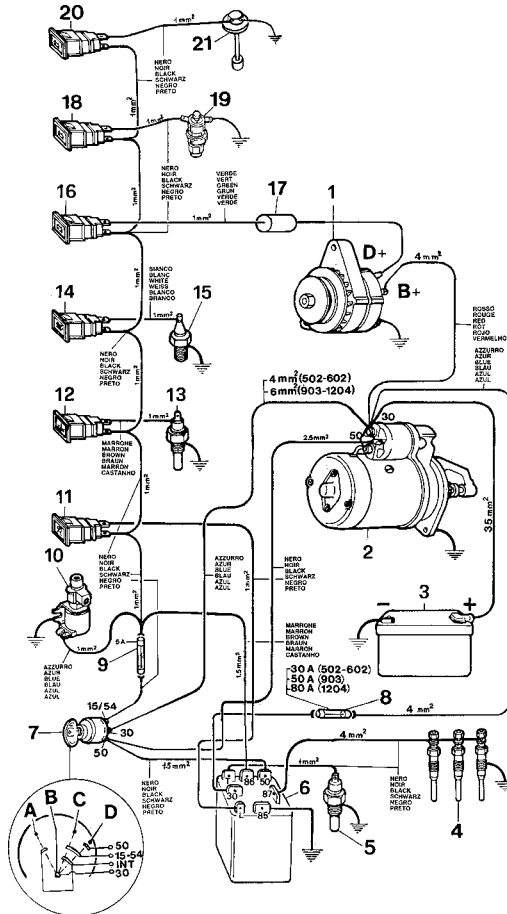
12V - 44Ah/210A

In condizioni di avviamento gravoso
En conditions de démarrage à haute sollicitation
In heavy-duty start conditions
In schwierigen anlassbedingungen
En condiciones de arranque difícil
Em condições de arranque dificultoso

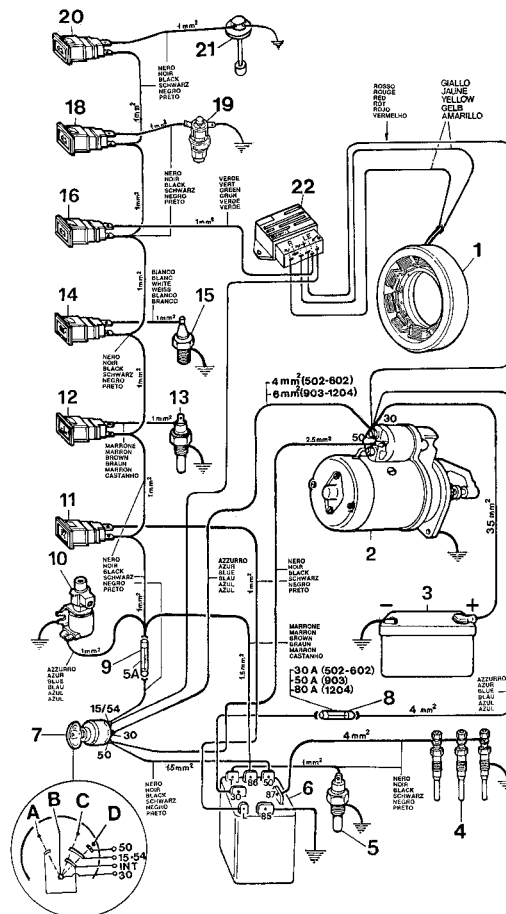
12V - 55Ah/255A

1)

33 - 45A



30A



- 1 Alternatore - Alternateur - Alternator - Drehstromgenerator - Alternador
 - 2 Motorino avviamento - Démarreur - Starting motor - Anlasser - Motor avviamento
 - 3 Batteria - Batterie - Battery - Batería
 - 4 Candelette di preriscaldamento - Bougie de préchauffage - Glow plug - Glühstiftkerzen - Bujía de precalentamiento - Vela de preaquecimento
 - 5 Sensore temperatura acqua - Capteur température eau - Water temperature feeler - Kühlwassertemperaturfühler - Sensor temperatura agua
 - 6 Centralina - Distributeur - Glow-duration - Steuereinheit - Central de comando - Centralino
 - 7 Interruttore avviamento - Interrupteur de démarrage - Starting keyswitch - Schlüsselschalter - Interruptor arranque - Interruptor avviamento
 - 8-9 Fusibile - Fusible - Fuse - Sicherung - Fusible - Fusivel
 - 10 Electrostop - Electrovanne - Electrostop - Motorstop
 - 11 Spia candelette - Témoin bougies - Glow plug warning light - Kontrollampe Glühzeit - Señal luminosa encendido bujía - Espia vela
 - 12 Spia temperatura acqua - Témoin température d'eau - Water temp. warning light - Kühlwasserüber Temperatur - Warnlampe - Señal luminosa max temp. agua - Espia temperatura agua
 - 13 Termostato per spia temperatura acqua - Thermostat pour témoin température eau - Water temperature lamp switch - Kühlwasserüber Temperatur schalter - Thermostato por señal luminosa max temp. agua - Termostato para espia temperatura agua
 - 14 Spia pressione olio - Témoin pression huile - Oil pressure warning light - Öldruckwarnlampe - Señal luminosa presion aceite - Espia pressão óleo
 - 15 Pressostato - Pressostat huile - Oil pressure switch - Öldruckschalter - Interruptor presion aceite - Interruptor pressão óleo
 - 16 Spia carica batteria - Témoin charge batterie - Battery charging warning light - Ladecontrollampe - Señal luminosa carga batería - Espia carga batería
 - 17 Diodo - Diode
 - 18 Spia intasamento filtro aria - Témoin encrassement filtre a air - Air cleaner clogging warning light - Warnlampe "Luftfilter Verstopft" - Espia oclusión filtro de aire - Espia entupimiento filtro ar
 - 19 Indicatore di intasamento - Indicateur d'incrassement - Clogging gauge - Unterdruckschalter, Ansaugkanal - Indicador de oclusión - Indicador de entupimiento
 - 20 Spia livello combustibile - Témoin niveau combustible - Fuel level warning light - Warnlampe Brennstoffstand in Tank - Espia nivel combustible - Espia nivel combustivel
 - 21 Indicatore di livello - Flotteur gazole - Level gauge - Schwimmerschalter - Indicatore de nivel - Indicador de nivel
 - 22 Regolatore di tensione - Régulateur de tension - Voltage regulator - Spannungsgregler - Regulador de tension - Regulador de tensão
- A Parcheggio - Parking - Standlichter - Aparcamiento - Estacionamiento
 B Riposo - Arrêt - Stop - Aus - Parada - Parada
 C Marcia - Marche - Running - Laufen - Marcha - Marcha
 D Avviamento - Démarrage - Starting - Anlissen - Arranque - Arranque

2)

CAVO SEZ. 2,5mm² AL "50" DEL QUADRETTO
CHIAVE

2,5mm² CABLE TO "50" TERMINAL OF KEY-
SWITCH

CAVO SEZ. 6mm² ALLE CANDELETTE

6mm² CABLE TO THE GLOWPLUGS

CAVO SEZ. 1,5mm² AL FUSIBILE

1,5mm² CABLE TO MAIN FUSE

CAVO SEZ. 1mm² AL SENSORE TEMPERA-
TURA ACQUA

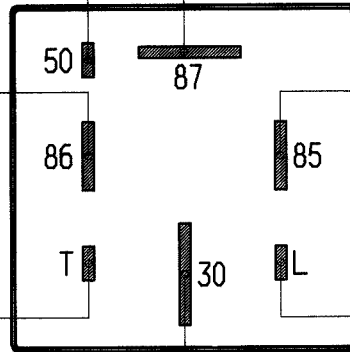
1mm² CABLE TO WATER TEMPERATURE
TRANSDUCER

CAVO SEZ. 1,5mm² ALLA MASSA

1,5mm² CABLE TO GROUND

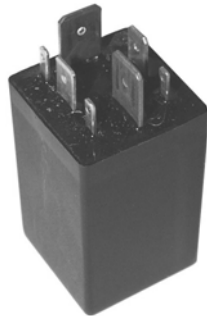
CAVO SEZ. 1mm² ALLA LAMPADA SPIA
CANDELETTE (MAX. 2W)

1mm² CABLE TO GLOWPLUGS WARNING
LIGHT (MAX. 2W)

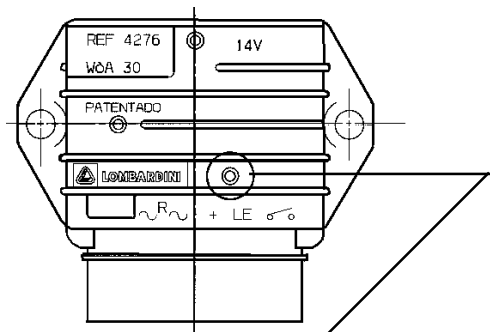


CAVO SEZ. 6mm² AL "30" DEL QUADRETTO CHIAVE

6mm² CABLE TO "30" TERMINAL OF KEY-SWITCH



3)



Il regolatore di tensione deve essere installato in una posizione ventilata lontana da fonti di calore. La temperatura rilevata sul punto evidenziato deve essere inferiore agli 80° C.

Le régulateur de tension doit être installé dans un endroit aéré loin de sources de chaleur.

La température mesurée sur le point en évidence ne doit pas dépasser 80° C.

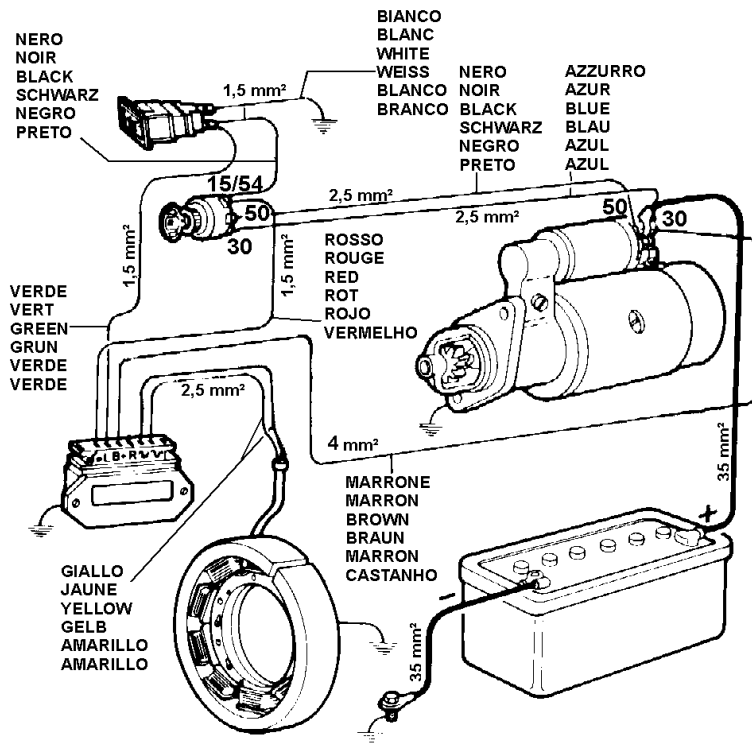
The voltage regulator shall be placed in a windy area away from heat sources.

The temperature measured on the highlighted point shall not exceed 80° C.

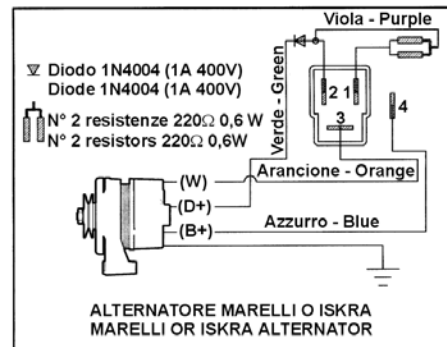
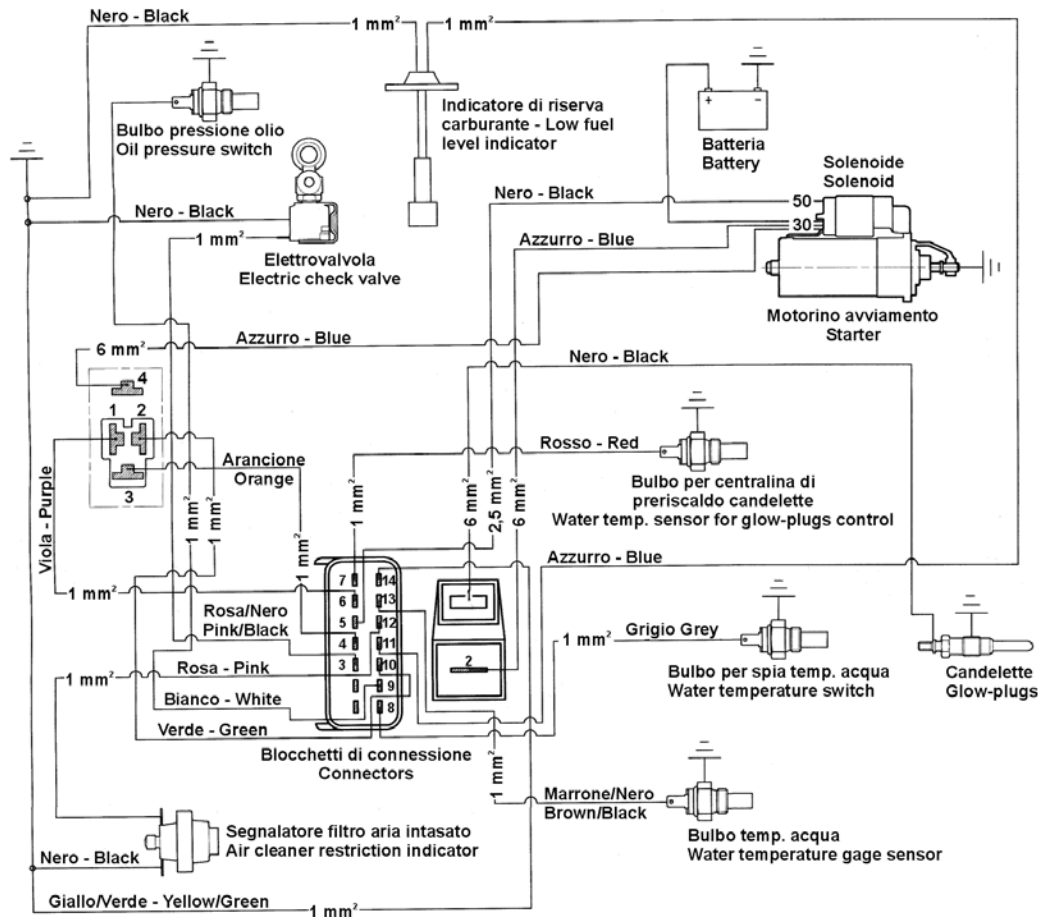
Der Spannungsregler muß an einer belüfteten Stelle, von Wärmequellen entfernt, installiert werden. Die auf dem angeführten Punkt gemessene Temperatur muß unter 80° C liegen.

El regulador de tensión se debe instalar en una posición ventilada lejos de fuentes de calor. La temperatura que aparece en el punto evidenciado tiene que ser inferior a los 80° C.

O regulador de tensão deve ser instalado numa posição ventilada longe de fontes de calor. A temperatura medida no ponto evidenciado deve ser inferior aos 80° C.

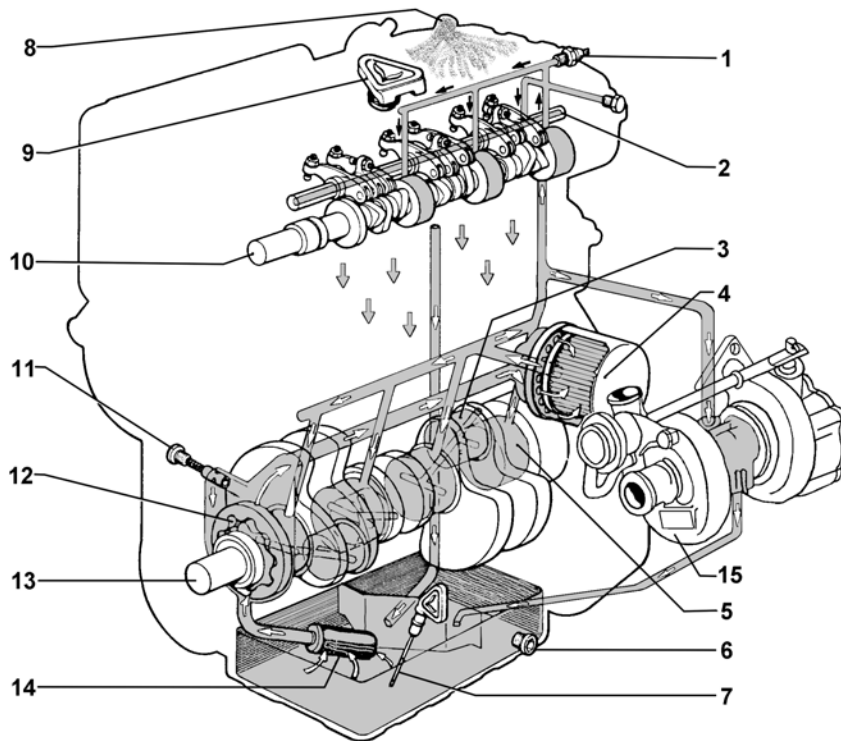


4)



5)

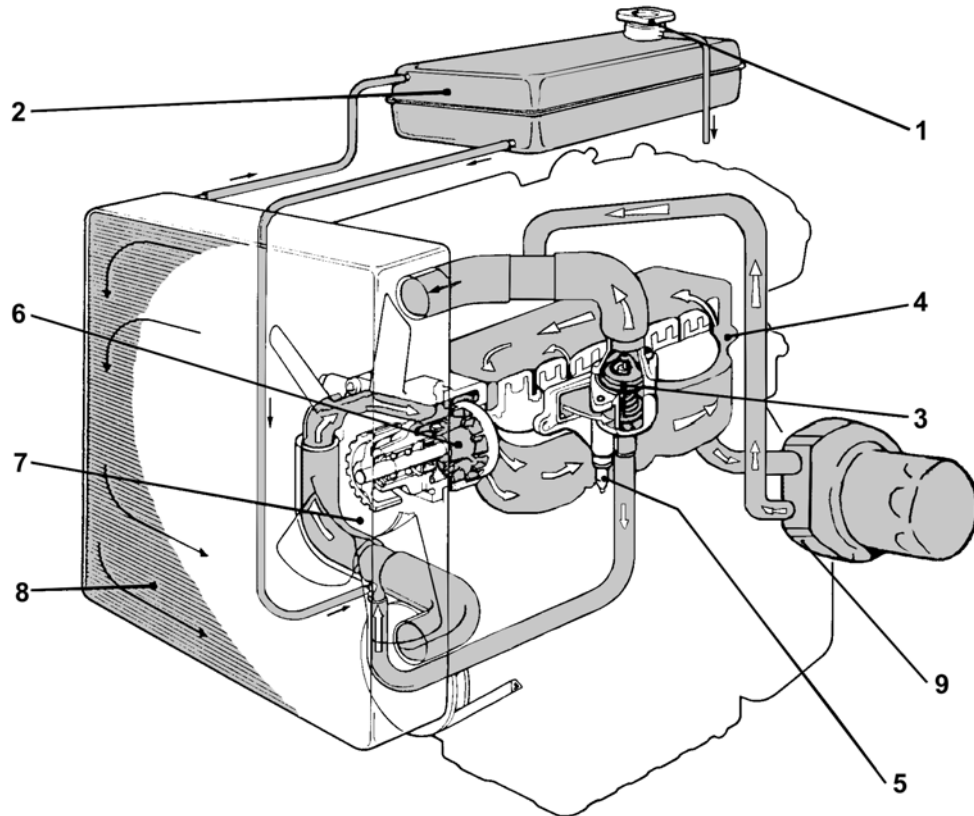
- 8)** Sfiato
Reniflard
Breather
Entlüftung
Depresurización
Respiradouro
- 9)** Rifornimento olio
Remplissage huile
Oil filling
Oleinfüllung
Tapon llenado aceite
Reabastecimento óleo
- 10)** Albero a camme
Arbre à cames
Camshaft
Nockenwelle
Eje de levas
Eixo excêntrico
- 11)** Valvola regolazione pressione
Soupape réglage pression
Pressure regulator
Druckkontrollventil
Válvula regulación presión
Válvula regulação pressão
- 12)** Pompa olio
Pompa huile
Oil pump
Schmierölpumpe
Bomba aceite
Bomba oleo
- 13)** Albero motore
Vilebrequin
Crankshaft
Kurbelwelle
Cigüeñal
Eixo motor
- 14)** Filtro interno aspirazione
Crépine aspiration
Suction strainer
Ansaugsieb
Filtro interno de aspiración
Filtro interno de aspiração
- 15)** Turbo compressore con i relativi tubi presente soltanto in LDW 1204/T
Turbo compresseur avec tuyaux (présent uniquement dans le moteur LDW 1204/T).
Turbocharger - only the LDW 1204/T is equipped with a turbocharger
Turbolader mit dazugehörigen Rohren, nur auf LDW 1204/T vorhanden.
Turbo compresor con los correspondientes tubos, presente sólo en el LDW 1204/T.
Turbo compresor com respectivos tubos presente só no LDW 1204/T



- 1)** Indicatore pressione olio
Indicateur pression huile
Oil pressure gauge
Öldruck-Anzeiger
Indicador presión aceite
Indicador pressão óleo
- 2)** Perno bilanciari
Axes culbuteurs
Rocker arm shafts
Kipphebelwelle
Ejes de balancines
Perno balancines
- 3)** Bronzine testa biella
Cousinets têtes de bielle
Conn-rod big end bearings
Pleuellager
Cojinetes cabeza biela
Pernos testa biela
- 4)** Filtro a cartuccia
Filtre à cartouche
Cartridge filter
Patronfilter
Cartucho filtrante
Filtro à cartucha
- 5)** Supporti di banco
Support de banc
Krankshaft support
Kurbelwellelager
Soportes de banco
Pernos de banco
- 6)** Tappo scarico
Bouchon vidange
Oil drain plug
Ölablass-Schraube
Tapon vaciado aceite
Tampa
descarregamento
- 7)** Asta livello
Jauge niveau
Dipstick
Ölmess-stab
Varilla de nivel
Hasta nivel

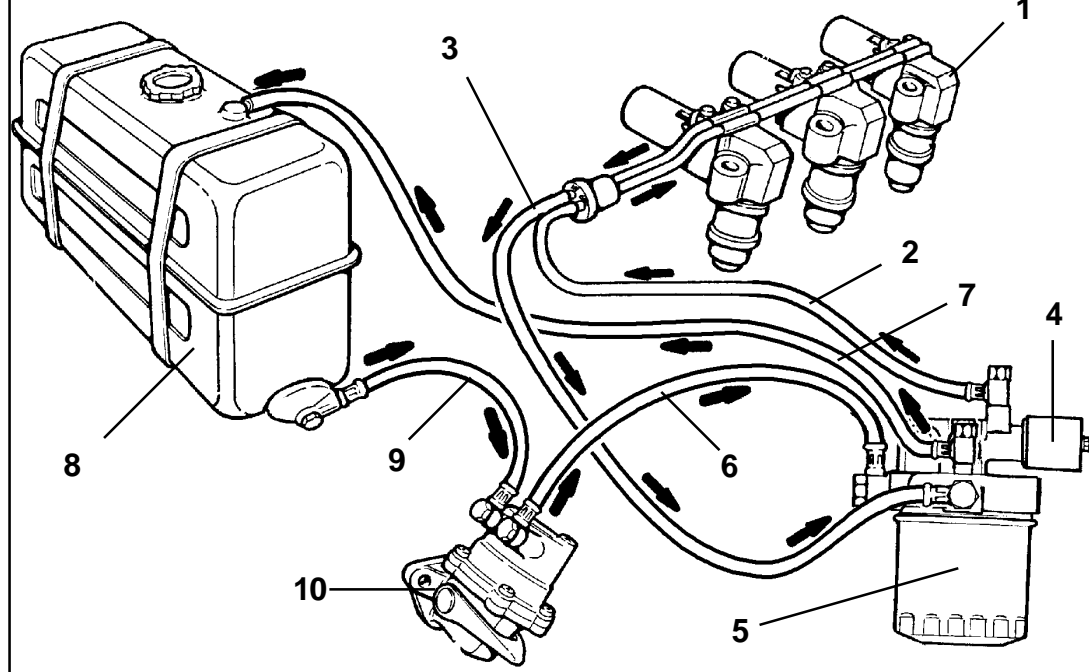
6)

- 1) Tappo rifornimento liquido
Bouchon d'alimentation du liquide
Filling plug
Einfüllstopp
Tapón de llenado liquido
Tampa reabastecimento liquido
- 2) Vaschetta d'espansione
Cuve d'expansion
Expansion chamber
Ausdehnungswanne
Cazoleta de expansión
Tanquezinho de expansão
- 3) Termostato
Thermostat
Thermostat
Thermostat
Thermostato
Thermostato
- 4) Blocco cilindri
Bloc des cylindres
Engine block
Zylinderblock
Bloque cilindros
Bloquelo cilindros
- 5) Termostato spia temperatura liquido
Thermostat du témoin de la temperature de liquide
Fluid temperature warning light thermostat
Rhermostat mit Varnlampe für die Flüssigkeitstemperatur
Termostato indicador temperatura liquido
Termostato espia temperatura liquido
- 6) Pompa di circolazione
Pompe de circulation
Circulating pump
Umlaufpumpe
Bomba de circulación
Bomba de circulação
- 7) Ventola
Ventilateur
Fan
Flügelrad
Ventilador
Ventarola
- 8) Radiatore
Radiateur
Radiator
Kühler
Radiador
Radiador



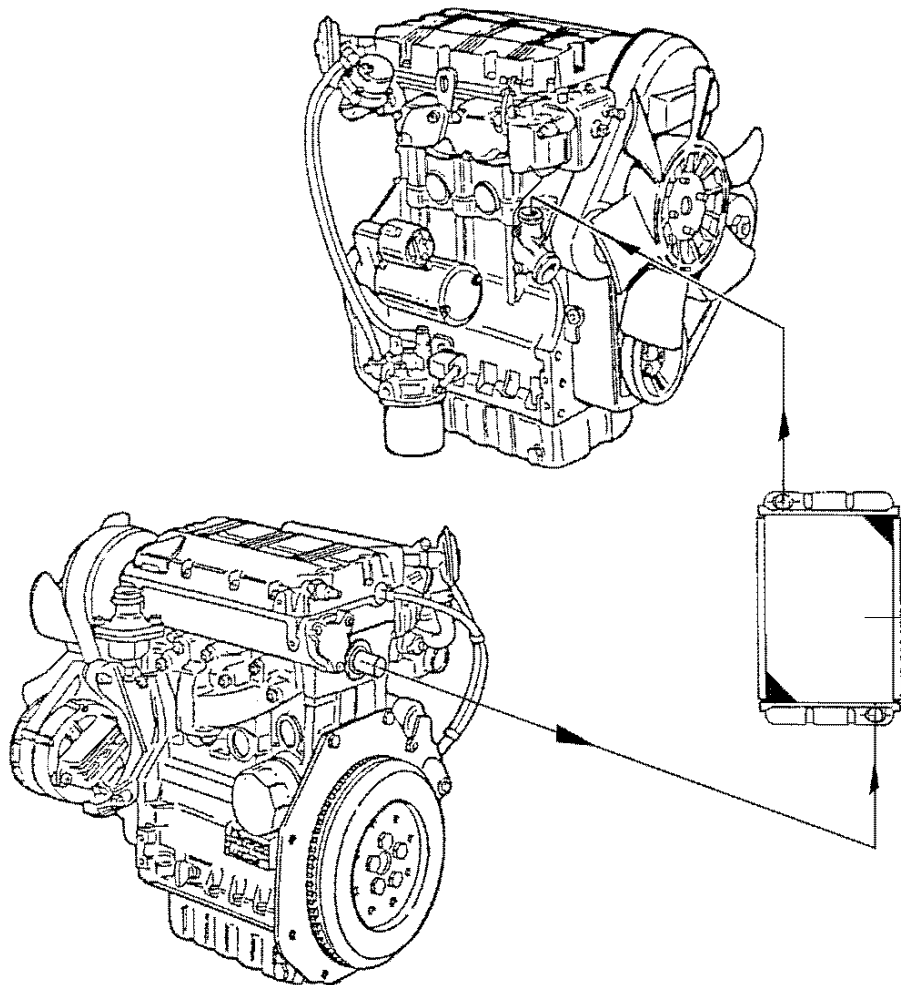
- 9) Scambiatore di calore con i relativi tubi presente soltanto in LDW 1204/T
Echangeur de chaleur avec tuyaux (uniquement pour le moteur LDW 1204/T)
Oil Cooler
Wärmeaustauscher mit dazugehörigen Rohren, nur auf LDW 1204/T vorhanden.
Intercambiador de calor con los correspondientes tubos, presente sólo en el LDW 1204/T.
Permutador de calor com respectivos tubos presente só no LDW 1204/T

7)

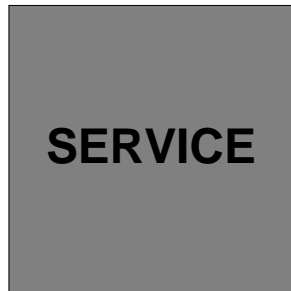


- 1) Pompa Iniettore
Pompe injecteur
Injector pump
Einspritzpumpe
Bomba inyector
Bomba injector
- 2) Tubo mandata combustibile
Tuyau d'alimentation
Fuel delivery pipe
Kraftstoffförderleitung
Tubo de inyección de combustible
Tubo de refluxo do combustible
- 3) Tubo di rifiuto combustibile
Tuyau d'évacuation de carburant
Fuel overflow pipe
Kraftstoffrücklaufleitung
Tubo de retorno del combustible
Tubo de rejeição do combustível
- 4) Elettrovalvola
Electrovanne
Electrovalve
Magnetventil
Electroválvula
- 5) Filtro combustibile
Filtre à combustible
Fuel filter
Brennstofffilter
Filtro combustibile
Filtro combustivel
- 6) Tubo mandata dalla pompa alimentazione al filtro combustibile
Tuyau de refluxement depuis la pompe d'alimentation jusqu'au filtre du carburant
Delivery pipe from the fuel pump to the fuel filter
Kraftstoffförderleitung von der Pumpe zum Kraftstofffilter
Tubo de impulsión de la bomba de alimentación al filtro de combustible
Tubo de refluxo da bomba de alimentação para o filtro do combustível
- 7) Tubo di mandata dal serbatoio alla pompa alimentazione
Tuyau d'approvisionnement depuis le réservoir jusqu'à la pompe d'alimentation
Delivery pipe from the tank to the fuel pump
Kraftstoffförderleitung vom Tank zur Kraftstoffpumpe
Tubo de impulsión del depósito a la bomba de alimentación
Tubo de refluxo do depósito para a bomba de alimentação
- 8) Serbatoio
Réservoir
Fuel Tank
Kraftstofftank
Deposito
Tanque
- 9) Tubo di rifiuto combustibile al serbatoio
Tuyau d'évacuation de carburant au réservoir
Fuel overflow pipe to the tank
Kraftstoffrücklaufleitung zum Tank
Tubo de retorno del combustible al depósito
Tubo de rejeição do combustível para o depósito
- 10) Pompa Alimentazione
Pompe d'alimentation
Fuel feeding pump
Kraftstoff-Förderpumpe
Bomba alimentación
Bomba alimentação

8)



SCAMBIATORE DI CALORE
ÉCHANGEUR DE CHALEUR.
HEAT EXCHANGER
WÄRMEAUSTAUSCHER
INTERCAMBIADOR DE CALOR.
PERMUTADOR DE CALOR



Per assistenza e ricambi rivolgersi a stazioni di servizio autorizzate Lombardini. N. Tel. su libretto Service.

Pour toute exigence de service après vente et pièces détachées, s'adresser aux Stations du service du réseau Lombardini. N. de téléphone indiqué sur brochure relative au service après vente.

For spare parts and after sale assistance contact authorized Lombardini service centers. Tel. No. appears on service booklet.

Für Service und Ersatzteile bitten wir, sich an autorisierte Werkstätte zu wenden. Tel. Nummer laut unserem Service - Büchlein.

Para asistencia y repuestos, dirigirse a las estaciones de servicio autorizadas Lombardini N. Tel. su libretto service.

Para assistência e recâmbios dirigir-se às estações de serviço autorizadas pela Lombardini N. Tel. está sobre a caderneta de serviço.

ORDINE RICAMBI
COMMANDES PIÈCES
PART ORDERS
E-TEIL BESTELLUNGEN
PEDIDOS DE REPUESTOS
PEDIDOS RECÂMBIOS

- Per ordini ricambi precisare i seguenti dati:
TIPO E MATRICOLA DEL MOTORE - Versione (K) - sulla targhetta motore
- Pour commandes pièces détachées indiquer les données suivantes:
TYPE ET MATRICULE DU MOTEUR - Version (K) - sur la plaque moteur
- For any spare parts order please specify following details:
ENGINE TYPE AND SERIAL NUMBER - Version (K) - on the engine name plate
- Für Ersatzteilebestellungen sind folgende Daten bekannt zu geben:
MOTOR-TYP UND-NUMMER - Version (K) - Typenschild am Motor
- Para pedir repuestos indicar:
TIPO Y NUMERO DEL MOTOR - Versión (K) - en la chapa de caracteristica motor
- Para pedidos de recâmbios precisar:
TIPO E NUMERO DO MOTOR - Versión (K) - sobre a tabuleta do motor



**TAVOLA RICAMBI
TABLEAU PIECES DETACHEES
SPARE PARTS TABLE
ERSATZTEILTAFEL
TABLA DE REPUESTOS
TÁBUA PEÇAS DE TROCA**

FOCS

**LDW 502
LDW 602
LDW 903
LDW 1204**

SUPERFOCS

**LDW 702
LDW 1003
LDW 1404**

FOCS/T

LDW 1204/T

Disegni non impegnativi - Per applicazioni speciali consultare i Centri Assistenza e Ricambi.

Les illustrations peuvent être modifiées. Pour les adaptations consulter les Agents Service.

Drawing are subject to modifications - Pls contact Service Centers for special applications.

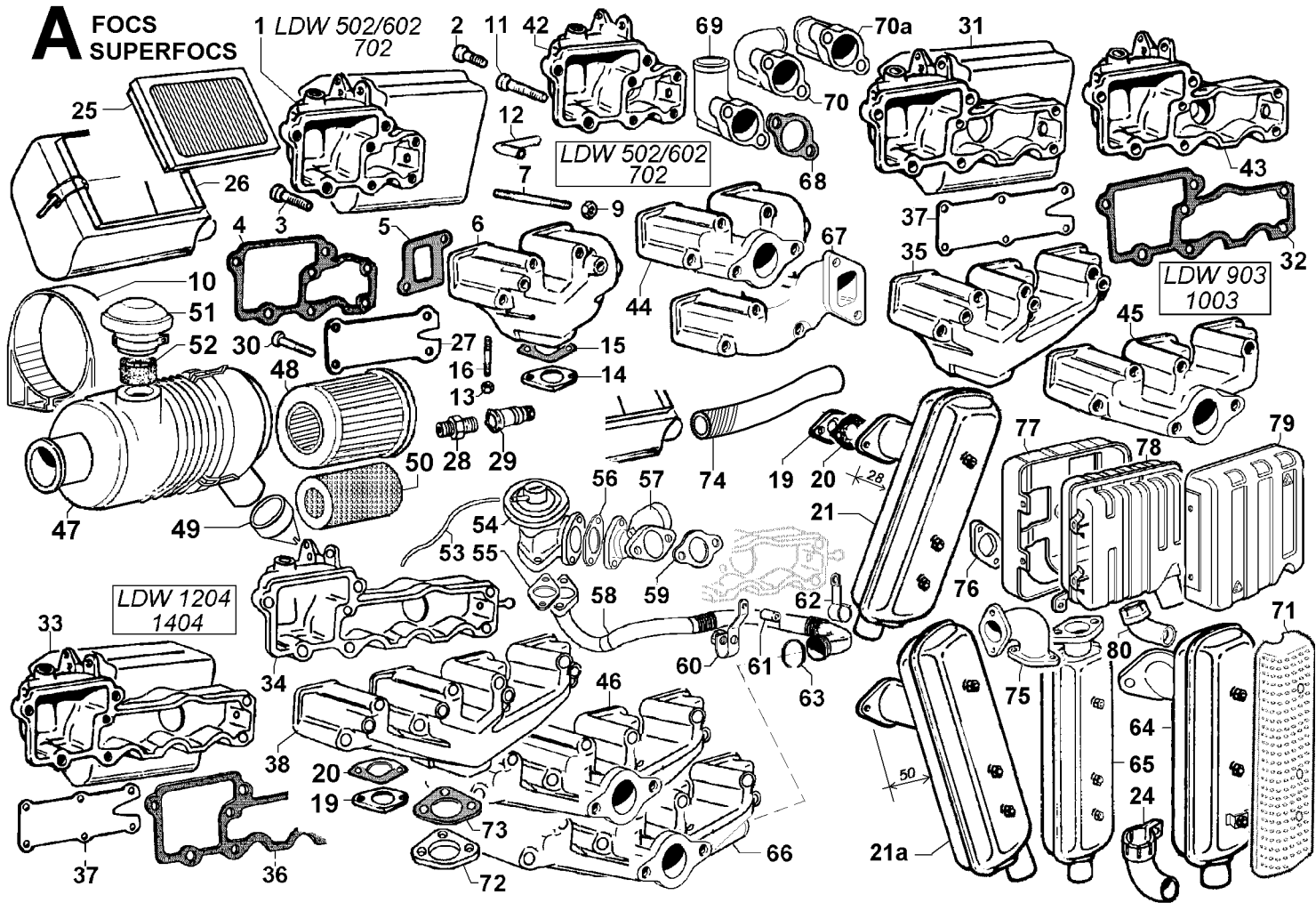
Bildänderungen vorbehalten - Für Sonderanfertigungen sich an Service Werkstätten wenden.

Ilustraciones pueden ser modificadas - Para aplicaciones especiales contactar a las Centros Repuestos.

Desenhos podem ser alterados - Para aplicações especiais consultar os Centros de Assistência e Peças.

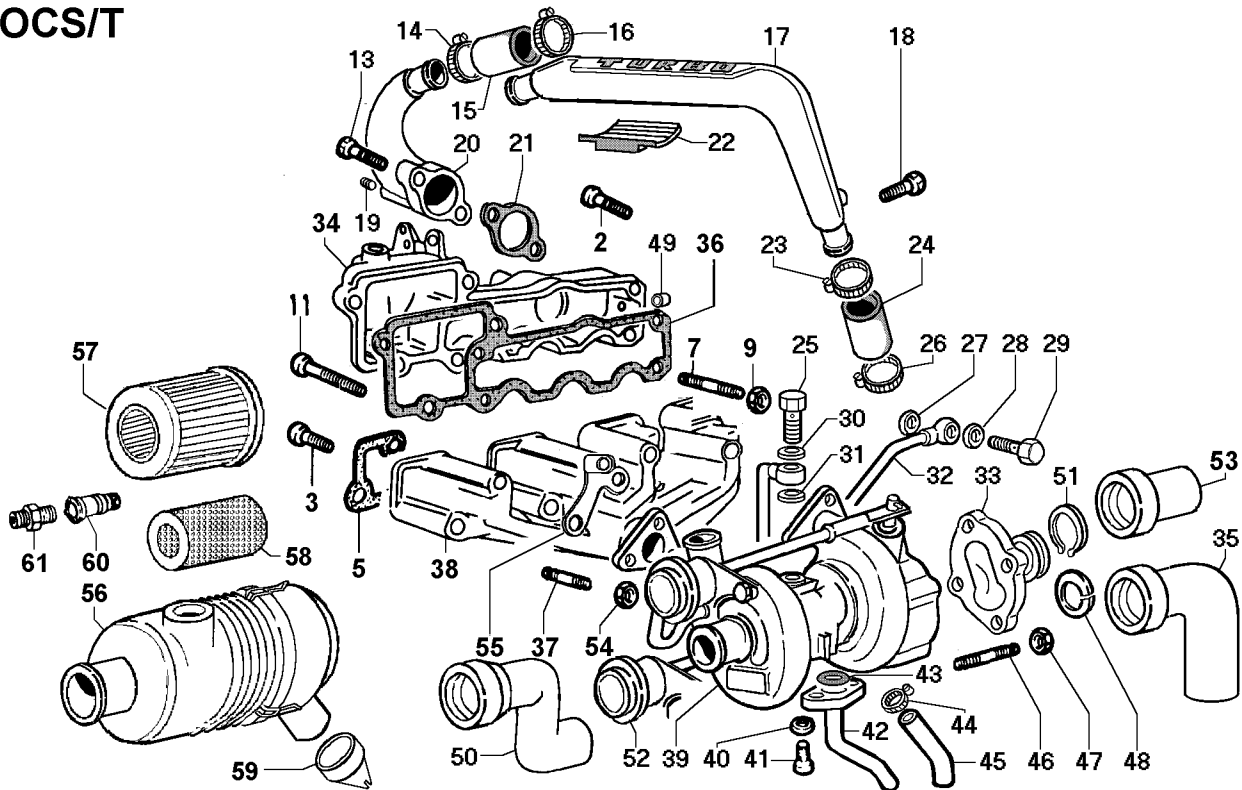
A	ASPIRAZIONE E SCARICO INTAKE AND EXHAUST EINLASS/AUSLASS ADMISSION/ECHAPPEMENT ASPIRACION/ESCAPE ASPIRAÇÃO E DESCARGA	I	COMANDI CONTROLS STEUERUNGEN COMMANDES MANDOS COMANDOS
B	BIELLA E PISTONE CONNECTING ROD/PISTON SET PLEUELSTANGE/KOLBEN BIELLE/PISTON BIELA/PISTON BIELA E PISTÃO	L	TESTA/CAPPELLO BILANCIERI CYLINDER HEAD/ROCKER ARM BOX ZYLINDERKOPF/VENTILDECKEL CULASSE/COUVERCLE CULBUTEURS CULATA/TAPA BALANCINES CABEÇOTE / COBERTURA BLANCEIROS
C	ALBERO GOMITO/VOLANO CRANKSHAFT/FLYWHEEL KURBELWELLE/SCHWUNGRAD VILEBREQUIN/VOLANT CIGÜEÑAL/VOLANTE VIRABREQUIM / VOLANTE	M	AVVIAMENTO STARTING ANLASSER DEMARRAGE ARRANQUE AVIAMENTO
D	DISTRIBUZIONE/REGOLATORE DI GIRI TIMING/SPEED GOVERNOR STEUERUNG/DREHZAHLREGLER DISTRIBUTION/REGULATEUR DE VITESSE DISTRIBUCION/REGULADOR DE REVOLUCIONES DISTRIBUIÇÃO / REGULADOR DE VOLTAS	N	SERIE GUARNIZIONI/ANELLI GASKET/RING SET DICHTUNGS- UND DICHRINGSATZ KOMPLETT JEU DE JOINTS/BAGUES JUEGO DE JUNTAS/RETENES Y ANILLOS CONJUNTO GUARNIÇÕES/ANÉIS
E	BASAMENTO/FLANGIA LATO VOLANO/PIEDI CRANKCASE/FLYW.SIDE CRANKSHAFT FLANGE/MOUNTS KURBELGEHÄUSE/WELLENFLANSCH SCHWUNGRADSEITE/MOTORFÜSSE CARTER MOTEUR/BRIDE VILEBR.CÔTÉ VOLANT/PIEDS BANCADA/TAPA BANCADA LADO VOLANTE/PIES BASE / FLANGE LADO VOLANTE / PÉS	S	PARTI SPECIFICHE PER LDW 502 PRESSOFUSO SPECIFIC PARTS FOR DIE-CAST LDW 502 SPEZIELLE TEILE FÜR SPRITZGUSSEHÄUSE LDW 502 PIECES SPECIFIQUES POUR LDW 502 AVEC CARTER MOULÉ SOUS PRESSION PARTES ESPECÍFICAS PARA EL MOTOR LDW 502 INYECTADO A PRESION PARTES ESPECÍFICAS PARA LDW 502 INYECTADO SOB PRESSÃO
F	CIRCUITO COMBUSTIBILE FUEL SYSTEM KRAFTSTOFFANLAGE CIRCUIT COMBUSTIBLE CIRCUITO COMBUSTIBILE CIRCUITO COMBUSTIVEL	V	PROTEZIONE VENTOLA E ALTERNATORE FAN AND ALTERNATOR SHIELD LICHTMASCHINEN- UND LUFTERSCHUTZ PROTECTION VENTILATEUR ET ALTERNATEUR PROTECCION VENTILADOR Y ALTERNADOR PROTEÇÃO VENTILADOR E ALTERNADOR
G	RAFFREDDAMENTO COOLING SYSTEM KÜHLUNG REFROIDISSEMENT REFRIGERACION ESFRIAMENTO	Z	BLOCCO MOTORE SHORT BLOCK MOTORBLOCK BLOC MOTEUR BLOQUE MOTOR BLOCO MOTOR
H	CIRCUITO LUBRIFICAZIONE LUBRICATING SYSTEM SCHMIERÖLKREISLAUF CIRCUIT DE GRAISSAGE CIRCUITO DE LUBRIFICACION CIRCUITO LUBRIFICAÇÃO		

A FOCs SUPERFOCS

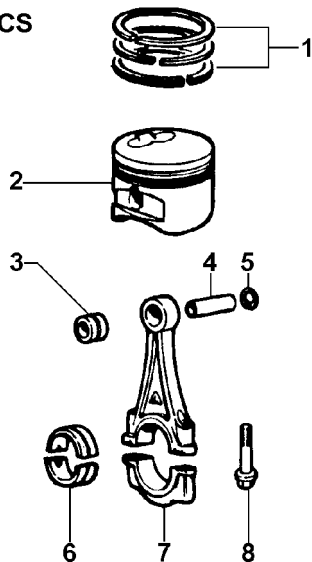


A

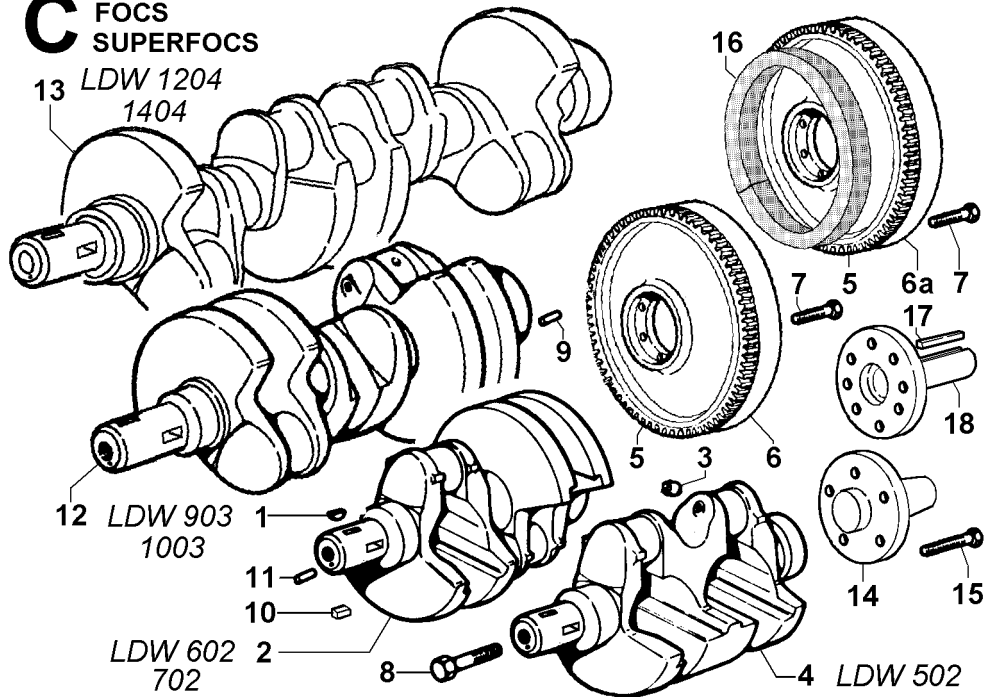
FOCS/T



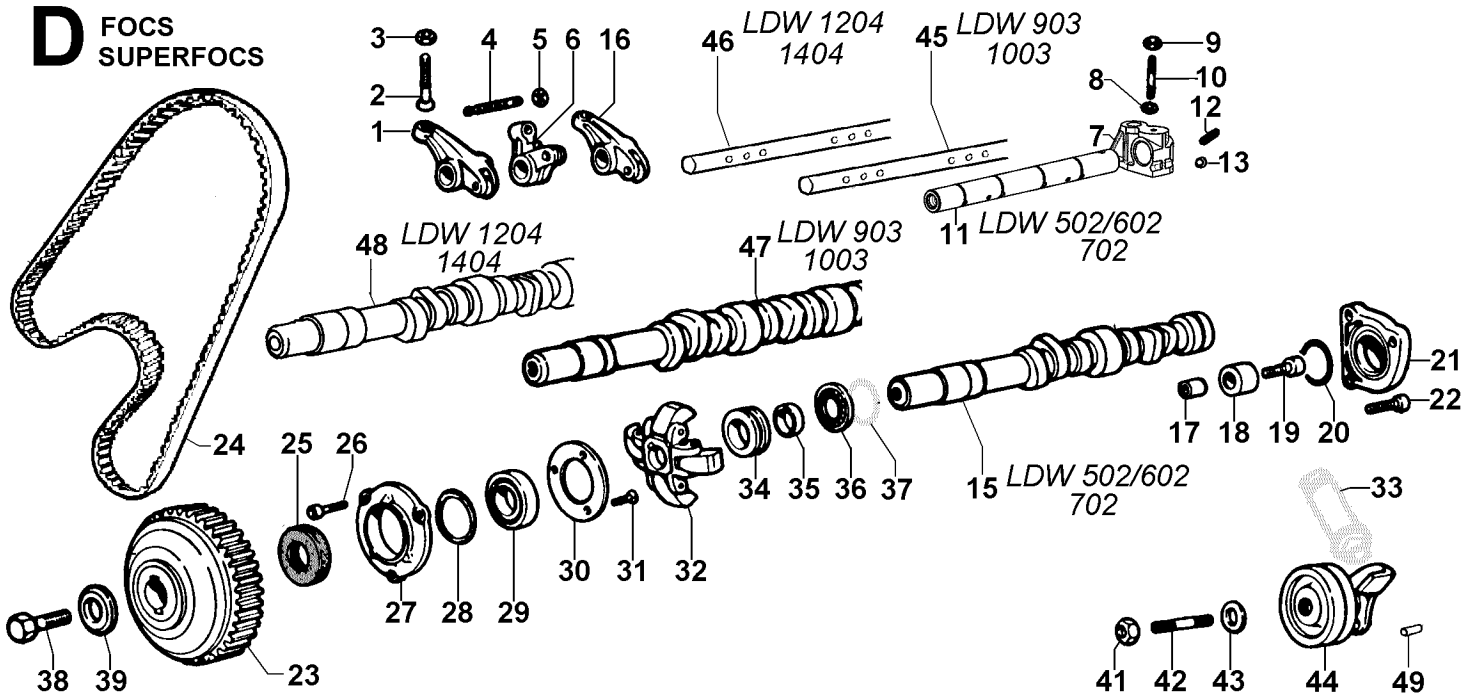
B FOCS
SUPERFOCS



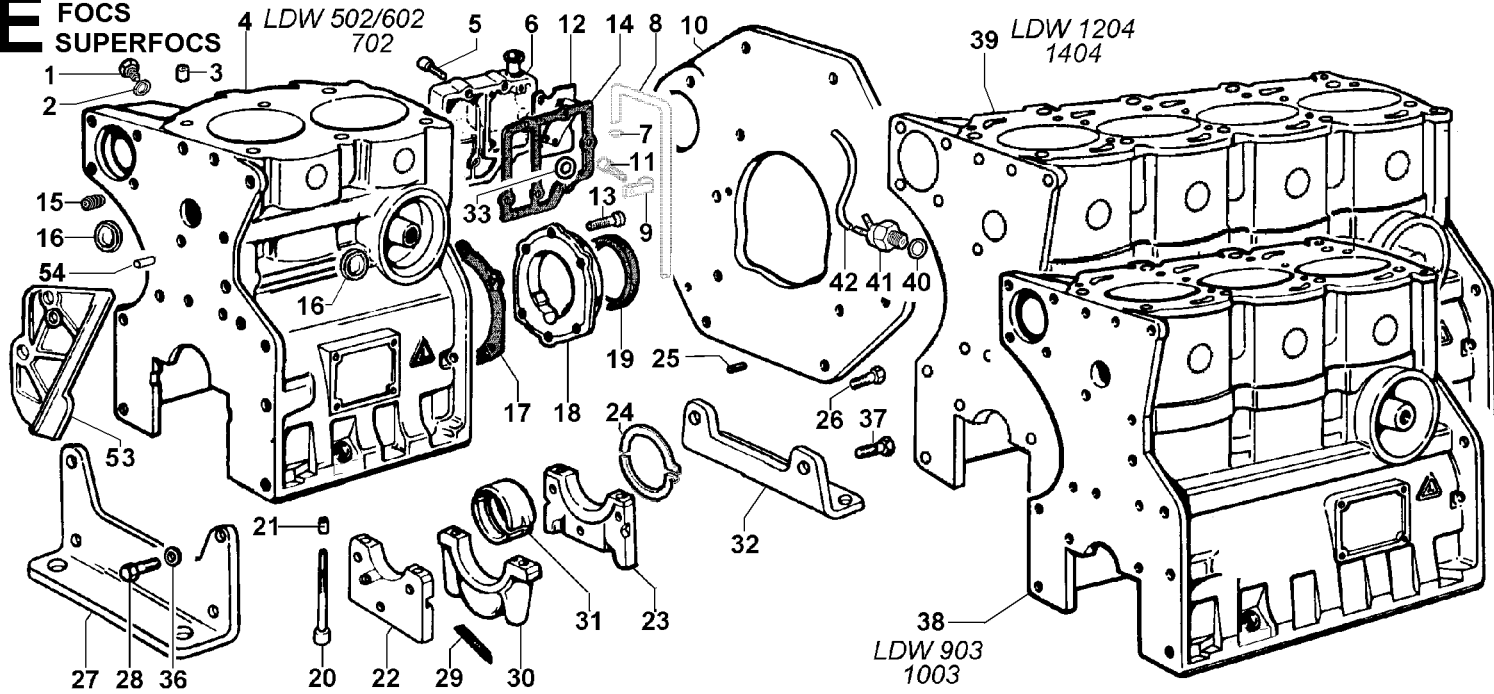
C FOCS
SUPERFOCS



D FOCs SUPERFOCS

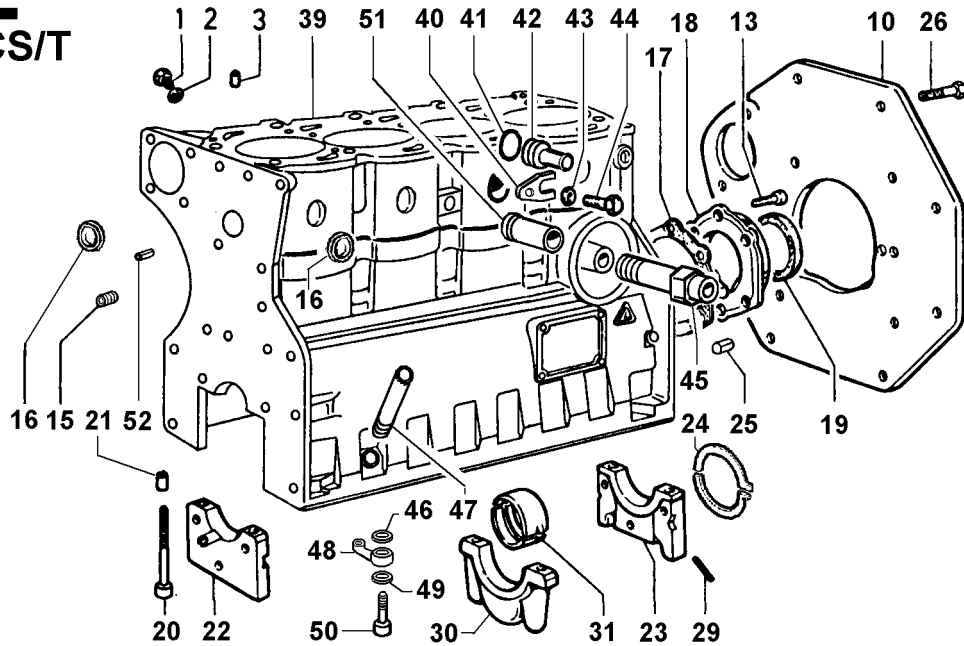


E FOCs SUPERFOCS

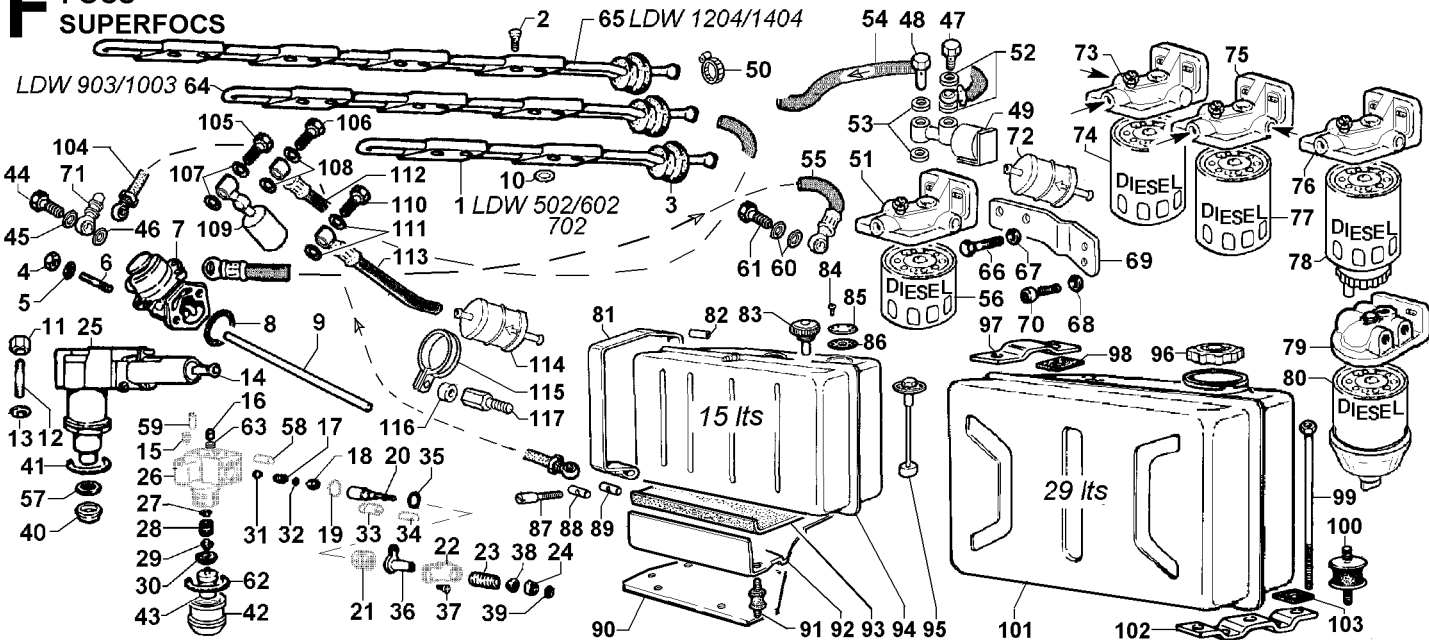


E

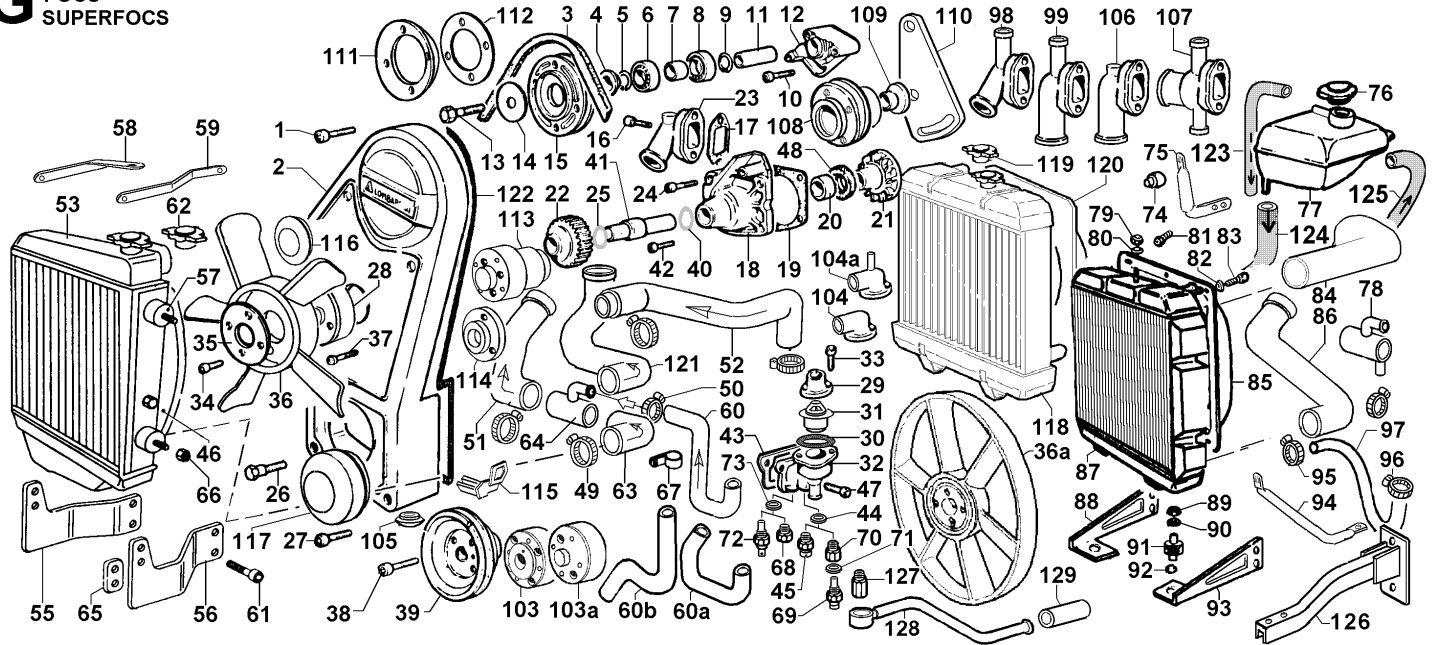
FOCS/T



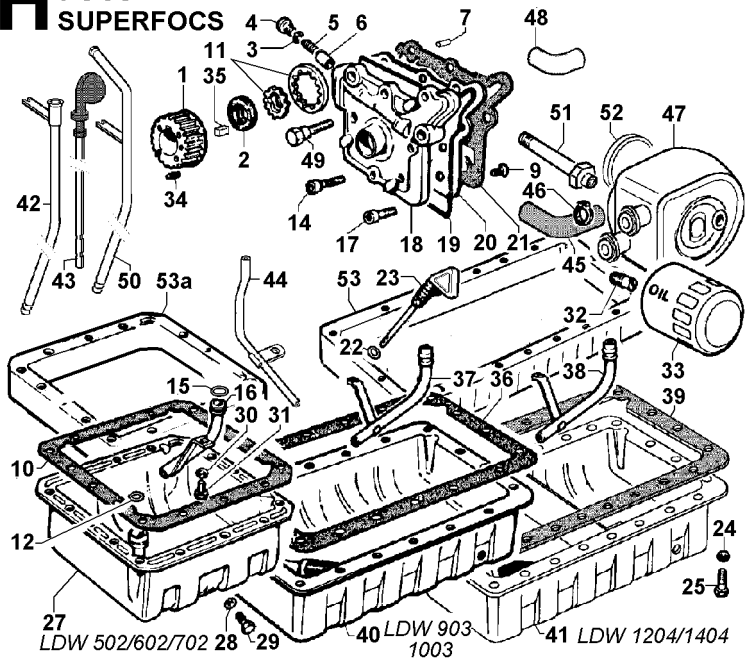
FOCS SUPERFOCS



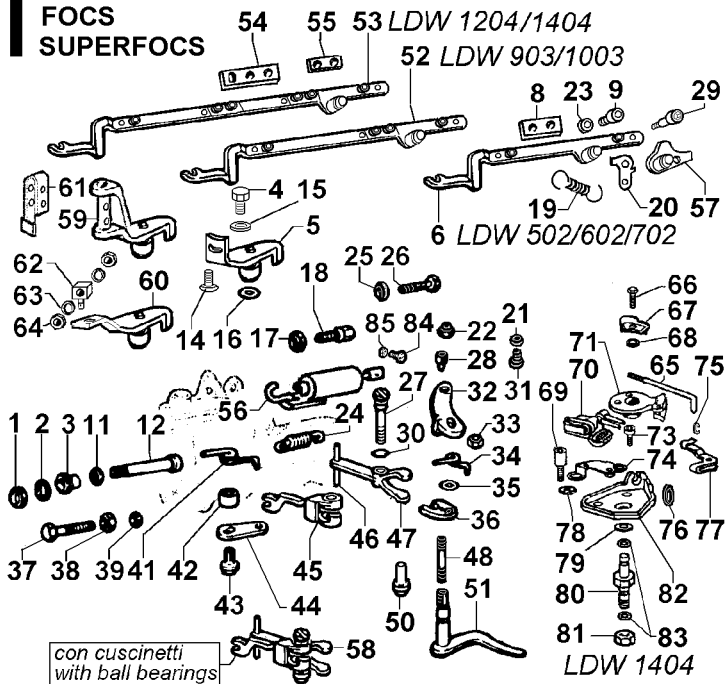
G FOCS
SUPERFOCS



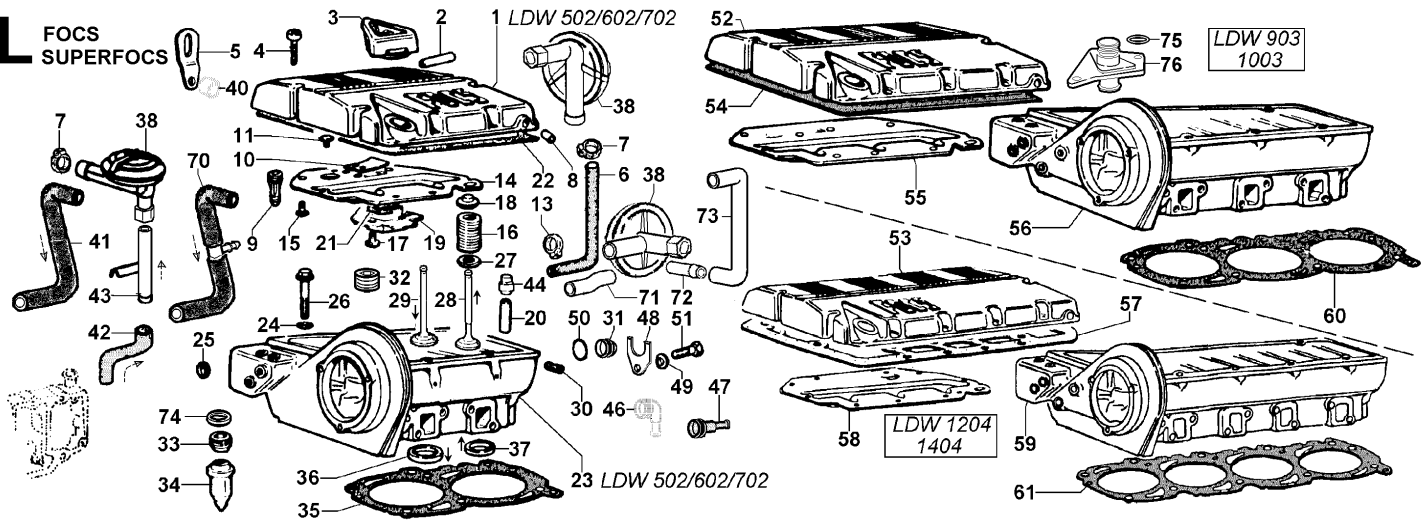
H FOCs SUPERFOCS



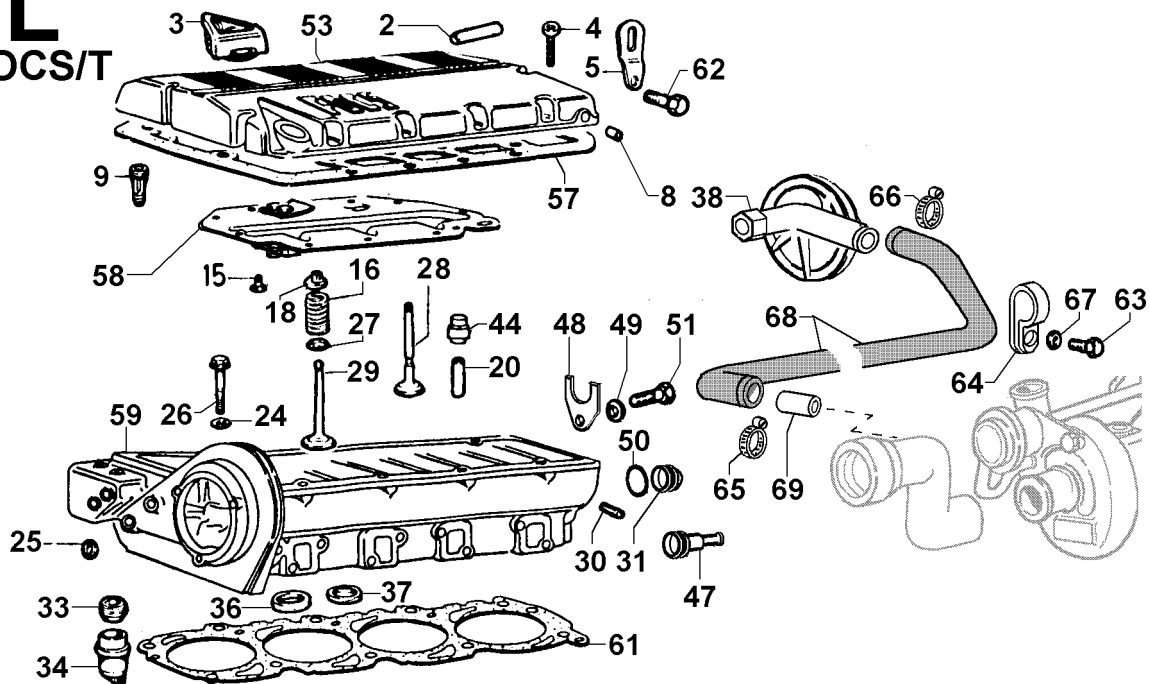
FOCs SUPERFOCS



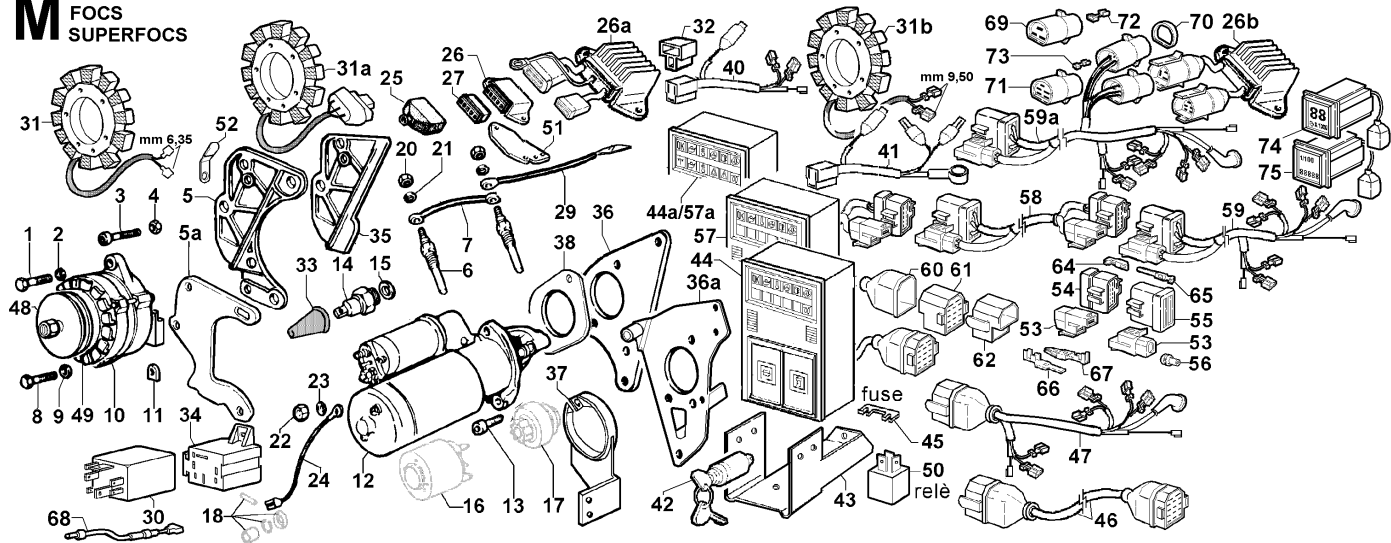
L FOCUS
SUPERFOCUS



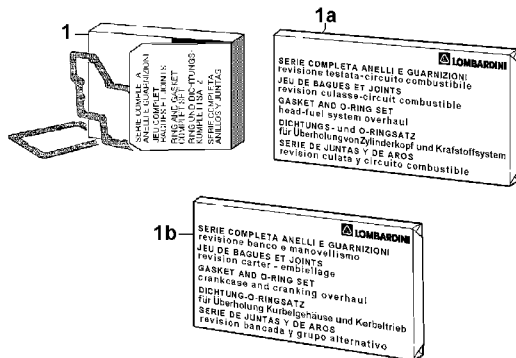
L
FOCS/T



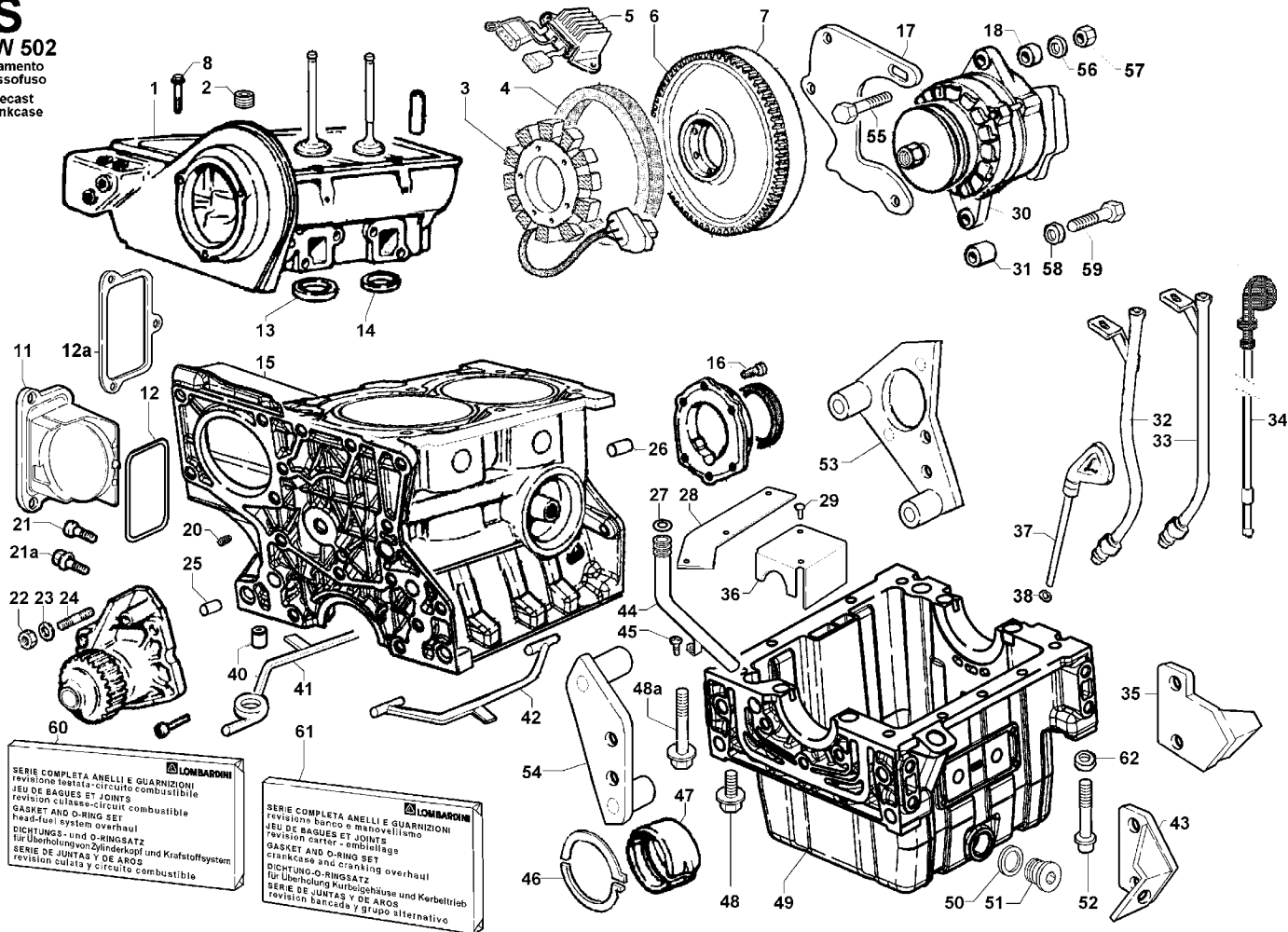
M FOCS SUPERFOCS



N FOCS SUPERFOCS



S
LDW 502
 basamento
 pressofuso
 diecast
 crankcase

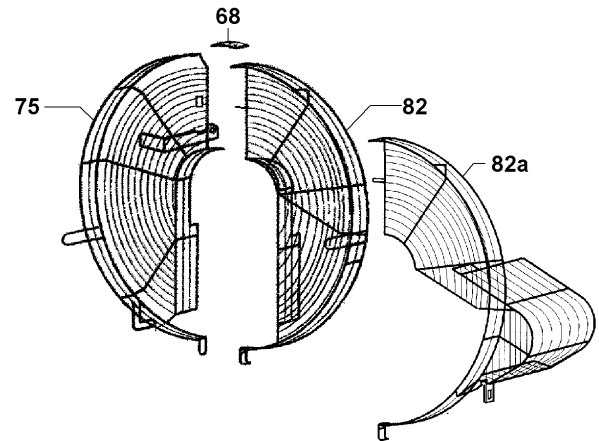
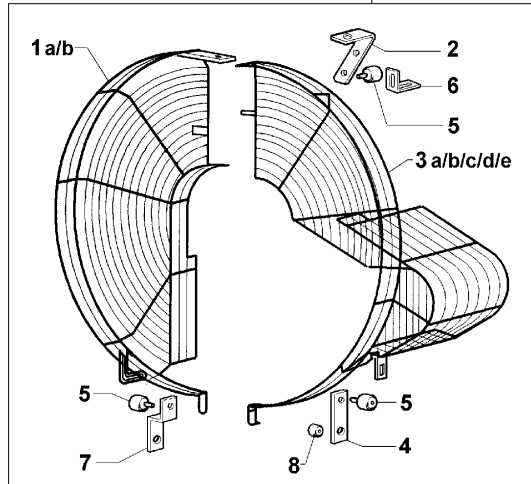


LOMBARDINI
 SERIE COMPLETA ANELLI E GUARNIZIONI
 revisione turbina-circuito combustibile
 JEU DE BAGUES ET JOINTS
 revision culasse-circuit combustible
 GASKET AND O-RING SET
 head-fuel system overhaul
 DICHTUNG- und O-RINGSATZ
 für Überholungen/Zylinderkopf und Kraftstoffsystem
 SERIE DE JUNTAS Y DE AROS
 revision culata y circuito combustible

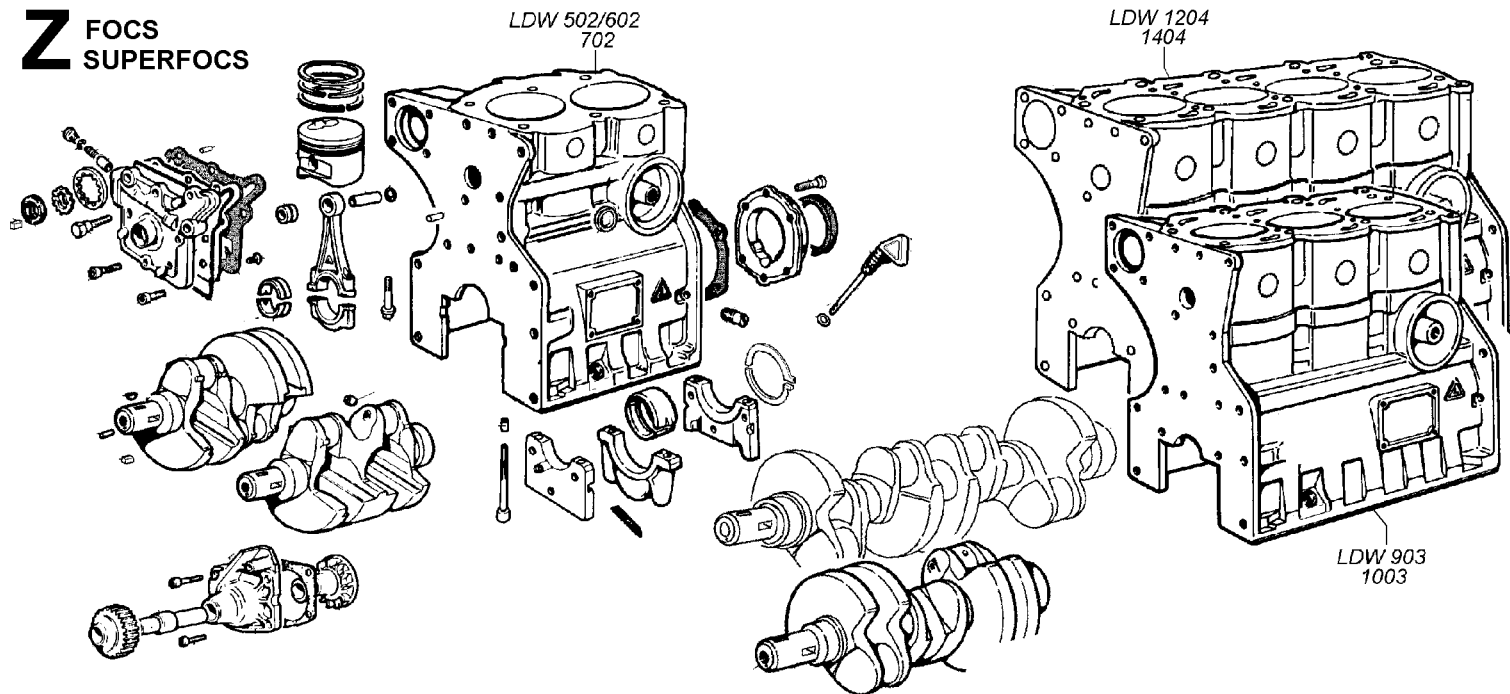
LOMBARDINI
 SERIE COMPLETA ANELLI E GUARNIZIONI
 revisione banco e rinnovellismo
 JEU DE BAGUES ET JOINTS
 revision carter-emballage
 GASKET AND O-RING SET
 crankcase and cranking overhaul
 DICHTUNG-O-RINGSATZ
 für Überholung Kurbelgehäuse und Kurbeltrieb
 SERIE DE JUNTAS Y DE AROS
 revision bancada y grupo alternativo

V FOCS
SUPERFOCS

10 a/b/c/d/e



Z FOCs
SUPERFOCs



NOTE - NOTES - BEMERKUNG - NOTAS

A series of horizontal dotted lines for writing notes.



SCHEDA DI GARANZIA DA COMPILARE E SPEDIRE IN BUSTA CHIUSA A :

CARTE DE GARANTIE À REMPLIR ET ENVOYER PAR LA POSTE À :

WARRANTY CARD TO BE FILLED IN AND SENT BY MAIL TO :

GARANTIESCHEIN AUSGEFÜLLT :

TARJETA DE GARANTIA A RELLENAR Y REMITIR POR CORREO A :

BOLETIM DE GARANTIA A PREENCHER E EXPEDIR EM ENVELOPE FECHA DO PARA :

**LOMBARDINI s.r.l. a socio unico
Ufficio Assistenza Tecnica
Via Cav. del Lavoro Adelmo Lombardini, 2
42100 Reggio Emilia
ITALIA**



SCHEMA DI GARANZIA - CARTE DE GARANTIE - WARRANTY CARD GARANTIESCHEIN - TARJETA DE GARANTIA - BOLETIM DE GARANTIA

Tipo motore - Type moteur - Engine type
Motortype - Tipo motor - Tipo do motor

--	--	--	--	--	--	--	--	--	--	--	--

Matricola identificazione motore
Matricule d'identification moteur
Serial number - Motornummer
Matricula identificación motor
Numero do motor

--	--	--	--	--	--	--	--	--	--	--	--

Messo in servizio il - Miss en service
Date in service - Inbetriebnahme am
Fecha puesta en marche
Entrada em serviço em:”

--	--	--	--	--	--	--	--

Applicato su - Monté su - Installed in
Eingebaut in - Montado su maquina - Aplicado su

Utente - Utilisateur - End user - Endkunde - Usuario - Utilizador

Indirizzo - Address - Address - Wohnort - Dirección - Endereço

NOTE - NOTES - BEMERKUNG - NOTAS

A series of horizontal dotted lines for writing notes.

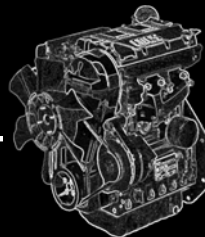
La Lombardini si riserva il diritto di modificare in qualunque momento i dati contenuti in questa pubblicazione.
Lombardini se réserve le droit de modifier, à n'importe quel moment, les données reportées dans cette publication.

Data reported in this issue can be modified at any time by Lombardini.

Lombardini vorbehält alle Rechte, diese Angabe jederzeit verändern.

La Lombardini se reserva el derecho de modificar sin previo aviso los datos de esta publicación.

A Lombardini permita-se o direito de poder modificar em qualquer momento as instruções contidas nesta publicação



 **LOMBARDINI**

42100 Reggio Emilia – Italia - ITALY
Via Cav. del Lavoro Adelmo Lombardini, 2
Cas. Post. 1074 - Tel. (+39) 0522 3891
Telex 530003 Motlom I – Telegr.: Lombarmotor
R.E.A. 227083 - Reg. Impr. RE 10875
Cod. fiscale e Partita IVA 01829970357
CEE Code IT 01829970357
E-MAIL: atl@lombardini.it
Internet: <http://www.lombardini.it>

LOMBARDINI U.S.A. INC.
LOMBARDINI FRANCE S.A.
LOMBARDINI MOTOREN GmbH
LOMBARDINI (U.K.) LTD.
LOMBARDINI ESPAÑA S.A.
LOMBARDINI SLOVAKIA sro
LOMBARDINI INDIA P.L.

2150 Boggs Road, Bldg. 300, Suite 300 - Duluth, GA 30096, U.S.A.
Allée de Riottier, 47 - 69400 Limas-Villefranche S/Saône, France
Berner Straße, 54 - 60437 Frankfurt/Main 50 - Deutschland
Unit 7 - Ferry Mills, Osney Mead Industrial Estate - Oxford OX2 OES, U.K.
c/Paris, n° 1-9 - Poligono Industrial Cova Solera, 08191 - Rubi Barcelona, ESPAÑA
SA 3 / 1697 036 57 Martin Slovenska Republika
Plot No. J-2/1 MIDC Industrial Area - Chikaltana - (AURANGABAD) - 431210
Maharashtra - INDIA



ENTE COMPILATORE CUSE/ATLO

M. J. Imella

COD. LIBRO

1.5302.764

MODELLO N°

51142

DATA EMISSIONE

15.06.2006

REVISIONE **00**

DATA

15.06.2006

VISTO

F. Celli